

**SAI-8-F 4P PUR 10M****Weidmüller Interface GmbH & Co. KG**

Klingenbergstraße 16

D-32758 Detmold

Germany

Fon: +49 5231 14-0

Fax: +49 5231 14-292083

www.weidmueller.com



I ripartitori M12 sono offerti in tutte le esecuzioni possibili. I punti di innesto da 4, 6 o 8 M12 sono a 4 o 5 poli. L'uscita collettiva è eseguita a scelta come variante a cavo fisso, con calotta per il collegamento automatico o M23. Sono fornibili inoltre alcune esecuzioni particolari. Così abbiamo ripartitori 1 a 1 per poter scegliere liberamente il collegamento o anche ripartitori approvati per la Zona EX 1.

**Dati generali per l'ordinazione**

Tipo	SAI-8-F 4P PUR 10M
Nr.Cat.	<a href="#">9456760000</a>
Versione	Interfacce passive per sensori e attuatori, M12, Versione con cavo fisso, 10 m, Sì
GTIN (EAN)	4008190304751
CPZ	1 Pezzo

**SAI-8-F 4P PUR 10M****Weidmüller Interface GmbH & Co. KG**

Klingenbergstraße 16

D-32758 Detmold

Germany

Fon: +49 5231 14-0

Fax: +49 5231 14-292083

www.weidmueller.com

**Dati tecnici****Dimensioni e peso**

Lunghezza	152 mm	Lunghezza (pollici)	5,984 inch
Posizione verticale	25 mm	Altezza (pollici)	0,984 inch
Peso netto	1.175 g		

**Temperature**

Campo delle temperature di impiego, max.	80 °C	Campo delle temperature di impiego, min.	-20 °C
Temperatura d'esercizio , max.	80 °C	Temperatura d'esercizio , min.	-20 °C
Temperatura d'esercizio	-20 - 80°C		

**Conformità ambientale del prodotto**

REACH SVHC	Lead 7439-92-1
------------	----------------

**Dati di collegamento**

Lunghezza di spellatura	100 mm	Uscita ripartitore	Versione con cavo fisso
-------------------------	--------	--------------------	-------------------------

**Norme**

N° certificato (CSA)	53975-21	N° certificato (cURus)	E141197
----------------------	----------	------------------------	---------

**Dati del materiale**

Materiale base della custodia	Pocan	Materiale ripartitore	Plastica
Colore della custodia	Grigio, RAL 7032	Materiale della guarnizione della calotta	Viton
Presca con vite	CuZn, nichelato	Materiale dei contatti	CuZn
Superficie dei contatti	dorata	Materiale dei portacontatti	PBT (UL 94 V0)

**Dati elettrici**

Tensione nominale, min.	10 V	Tensione nominale, max.	30 V
Tensione di prova	1 kV	Capacità di corrente max. per slot	4 A
Corrente cumulativa	9 A	Corrente per segnale	2 A
Ripartizione del potenziale presente	No	Resistenza contro l'isolamento	10 <sup>9</sup> Ω

**Dati tecnici del cavo**

Lunghezza del cavo	10 m	Idoneità all'installazione con catene portacavi	Sì
Numero di poli	4	Sezione dei fili (flessibile)	8 x 0,34 mm <sup>2</sup> + 3 x 1,0 mm <sup>2</sup>
Diametro esterno	8,2 mm	Schermato	No
Codifica a colori	bianco, Nero, verde, giallo, grigio, rosa, viola, rosso, blu, marrone, Verde/giallo	Materiale della guaina	PUR
Colore della guaina	Nero	Alogeni	No
Raggio di curvatura min., mobile	10 x diametro cavo	cicli di piegatura	2 Mio

**SAI-8-F 4P PUR 10M**

**Weidmüller Interface GmbH & Co. KG**  
 Klingenbergstraße 16  
 D-32758 Detmold  
 Germany  
 Fon: +49 5231 14-0  
 Fax: +49 5231 14-292083  
 www.weidmueller.com

**Dati tecnici**

**Dati tecnici generali**

Grado di protezione	IP68	Numero di poli	4
Numero prese di contatto	8	Filettatura del collegamento	M12
Grado di lordura	3	Infiammabilità	V-0
Cicli di inserimento	≤ 50	LED	Sì
LED sensore	Sì	Colore del LED per funzione d'esercizio	verde
Colore del LED per funzione I/O	Giallo		

**Classificazioni**

ETIM 3.0	EC001856	ETIM 4.0	EC002585
ETIM 5.0	EC002585	ETIM 6.0	EC002585
UNSPSC	30-21-18-01	eClass 6.2	27-06-91-90
eClass 7.1	27-06-91-90	eClass 8.1	27-06-91-90
eClass 9.0	27-44-01-08	eClass 9.1	27-44-01-08

**Approvazioni**

Omologazioni



ROHS Conforme

**Downloads**

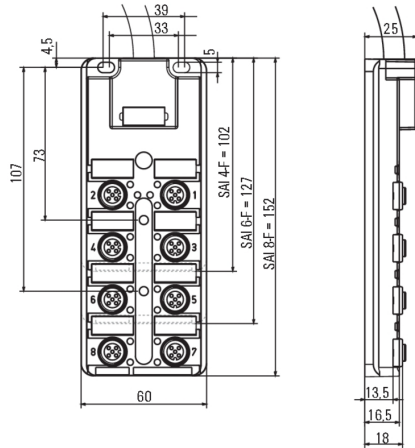
Brochure/Catalogo	<a href="#">CAT 8 SAI 15/16 EN</a> <a href="#">FL FIELDWIRING EN</a>
Dati ingegneristici	<a href="#">EPLAN, WSCAD, Zuken E3.S</a>

**SAI-8-F 4P PUR 10M**

**Weidmüller Interface GmbH & Co. KG**  
 Klingenbergstraße 16  
 D-32758 Detmold  
 Germany  
 Fon: +49 5231 14-0  
 Fax: +49 5231 14-292083  
 www.weidmueller.com

**Disegni**

**Disegno quotato**



**Schema elettrico**

