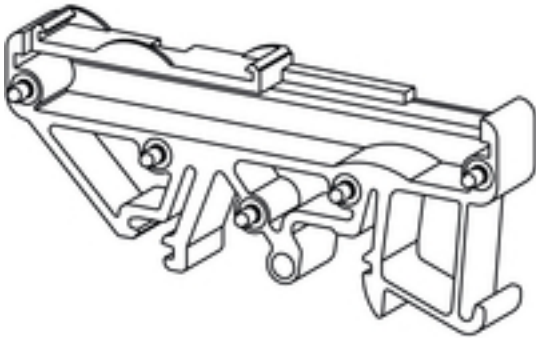


**RS 70**  
**RF RS 70 RE/A3/M.BEZ OR****Weidmüller Interface GmbH & Co. KG**  
Klingenbergstraße 16  
D-32758 Detmold  
Germany  
Fon: +49 5231 14-0  
Fax: +49 5231 14-292083  
www.weidmueller.com

Il profilato RS 70 è fornito in lunghezze fisse. Assemblando singole parti si può realizzare la lunghezza desiderata. Il circuito stampato è spinto lateralmente nel profilato. Piastre terminali chiudono il profilato lateralmente. Sono qui disponibili elementi per montaggio diretto o su guida di supporto. I piedi di bloccaggio sono collegati in modo fisso con il profilato. Possibilità di siglatura nella parte laterale.

**Dati generali per l'ordinazione**

Tipo	RF RS 70 RE/A3/M.BEZ OR
Nr.Cat.	<a href="#">0119560000</a>
Versione	Piede di bloccaggio, RS 70 arancione, Piede di bloccaggio, Larghezza: 10 mm
GTIN (EAN)	4008190087111
CPZ	20 Pezzo

**RS 70**  
**RF RS 70 RE/A3/M.BEZ OR**

**Weidmüller Interface GmbH & Co. KG**  
 Klingenbergstraße 16  
 D-32758 Detmold  
 Germany  
 Fon: +49 5231 14-0  
 Fax: +49 5231 14-292083  
 www.weidmueller.com

**Dati tecnici****Dimensioni e peso**

Lunghezza	70 mm	Lunghezza (pollici)	2,756 inch
Larghezza	10 mm	Larghezza (pollici)	0,394 inch
Posizione verticale	33,5 mm	Altezza (pollici)	1,319 inch
Altezza minima	32 mm	Peso netto	6,154 g

**Dati caratteristici del sistema**

Versione	Piede di bloccaggio	Numero di circuiti stampati per modulo	1
Spessore circuito stampato	1,6 mm	Tolleranza del profilo del circuito stampato	±0,2
Collegamento trasversale	No	Contatto con guida di supporto	No
Grado di protezione	IP20	Colabilità	No

**Dati del materiale**

Materiale isolante	PA 66	Colori	arancione
Tabella dei colori (simile)	RAL 2000	CTI	≥ 600
Classe d'infiammabilità UL 94	V-2	Temperatura di magazzinaggio, min.	-25 °C
Temperatura di magazzinaggio, max.	55 °C	Umidità relativa durante l'immagazzinaggio, max.	80 %
Temperatura d'esercizio, min.	-50 °C	Temperatura d'esercizio, max.	100 °C
Campo della temperatura di montaggio, min.	-25 °C	Campo della temperatura di montaggio, max.	100 °C

**Classificazioni**

ETIM 3.0	EC001284	ETIM 5.0	EC002848
ETIM 6.0	EC002779	UNSPSC	30-21-18-01
eClass 6.2	27-14-92-14	eClass 7.1	27-14-92-14
eClass 8.1	27-14-92-14	eClass 9.0	27-18-27-90
eClass 9.1	27-18-27-90		

**Note**

Note  
 Avvertenza Dati tecnici

**Altezza: TS32 = 33,5 mm, TS35 x 7,5 = 29 mm**

**Dimensioni del circuito stampato:**

**Spessore della piastra circuito stampato: 1,6 (± 0,2) mm**

**Lunghezza circuito stampato: 67,8 (- 0,2) mm**

**Larghezza pezzo intermedio = larghezza circuito stampato - 2x9 mm (piedi bloccabili)**

**Esempio:**

**Lunghezza circuito stampato = 68 mm, larghezza pezzo intermedio = 50 mm, pezzo intermedio 2x ZW 25 RS o ZW 45 RS + ZW 5 RS**

**Approvazioni**

ROHS Conforme

**Foglio dati****RS 70**  
**RF RS 70 RE/A3/M.BEZ OR****Weidmüller Interface GmbH & Co. KG**  
Klingenbergstraße 16  
D-32758 Detmold  
Germany  
Fon: +49 5231 14-0  
Fax: +49 5231 14-292083  
www.weidmueller.com**Dati tecnici****Downloads**

Brochure/Catalogo

[FL ANALO.SIGN.CONV. EN](#)  
[MB DEVICE MANUF. EN](#)  
[CAT 2 PORTFOLIOGUIDE EN](#)  
[FL MACHINE SAFETY EN](#)  
[FL 72H SAMPLE SER EN](#)  
[PO OMNIMATE EN](#)

## RS 70 RF RS 70 RE/A3/M.BEZ OR

**Weidmüller Interface GmbH & Co. KG**  
 Klingenbergstraße 16  
 D-32758 Detmold  
 Germany  
 Fon: +49 5231 14-0  
 Fax: +49 5231 14-292083  
 www.weidmueller.com

### Disegni

LOCKING-FOOT RIGHT

