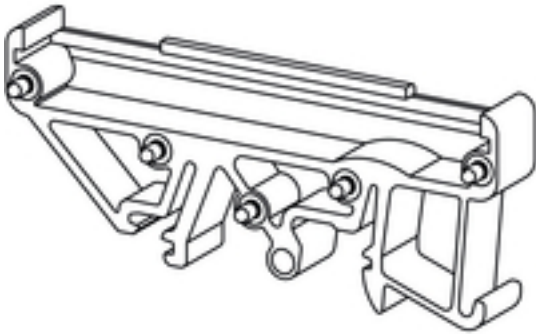


RS 70
RF RS 70 RE/A4/O.BEZ OR**Weidmüller Interface GmbH & Co. KG**
Klingenbergstraße 16
D-32758 Detmold
Germany
Fon: +49 5231 14-0
Fax: +49 5231 14-292083
www.weidmueller.com

Il profilato RS 70 è fornito in lunghezze fisse. Assemblando singole parti si può realizzare la lunghezza desiderata. Il circuito stampato è spinto lateralmente nel profilato. Piastre terminali chiudono il profilato lateralmente. Sono qui disponibili elementi per montaggio diretto o su guida di supporto. I piedi di bloccaggio sono collegati in modo fisso con il profilato. Possibilità di siglatura nella parte laterale.

Dati generali per l'ordinazione

Tipo	RF RS 70 RE/A4/O.BEZ OR
Nr.Cat.	0126260000
Versione	Piede di bloccaggio, RS 70 arancione, Piede di bloccaggio, Larghezza: 10 mm
GTIN (EAN)	4008190178772
CPZ	20 Pezzo

**RS 70
RF RS 70 RE/A4/O.BEZ OR**

Weidmüller Interface GmbH & Co. KG
 Klingenbergstraße 16
 D-32758 Detmold
 Germany
 Fon: +49 5231 14-0
 Fax: +49 5231 14-292083
 www.weidmueller.com

Dati tecnici**Dimensioni e peso**

Lunghezza	70 mm	Lunghezza (pollici)	2,756 inch
Larghezza	10 mm	Larghezza (pollici)	0,394 inch
Posizione verticale	33,5 mm	Altezza (pollici)	1,319 inch
Altezza minima	32 mm	Peso netto	5,554 g

Dati caratteristici del sistema

Versione	Piede di bloccaggio	Numero di circuiti stampati per modulo	1
Spessore circuito stampato	1,6 mm	Tolleranza del profilo del circuito stampato	±0,2
Collegamento trasversale	No	Contatto con guida di supporto	No
Grado di protezione	IP20	Colabilità	No

Dati del materiale

Materiale isolante	PA 66	Colori	arancione
Tabella dei colori (simile)	RAL 2000	CTI	≥ 600
Classe d'infiammabilità UL 94	V-2	Temperatura di magazzinaggio, min.	-25 °C
Temperatura di magazzinaggio, max.	55 °C	Umidità relativa durante l'immagazzinaggio, max.	80 %
Temperatura d'esercizio, min.	-50 °C	Temperatura d'esercizio, max.	100 °C
Campo della temperatura di montaggio, min.	-25 °C	Campo della temperatura di montaggio, max.	100 °C

Classificazioni

ETIM 3.0	EC001284	ETIM 5.0	EC002848
ETIM 6.0	EC002779	UNSPSC	30-21-18-01
eClass 6.2	27-14-92-14	eClass 7.1	27-14-92-14
eClass 8.1	27-14-92-14	eClass 9.0	27-18-27-90
eClass 9.1	27-18-27-90		

Note

Note
 Avvertenza Dati tecnici

Altezza: TS32 = 33,5 mm, TS35 x 7,5 = 29 mm

Dimensioni del circuito stampato:

Spessore della piastra circuito stampato: 1,6 (± 0,2) mm

Lunghezza circuito stampato: 67,8 (- 0,2) mm

Larghezza pezzo intermedio = larghezza circuito stampato - 2x9 mm (piedi bloccabili)

Esempio:

Lunghezza circuito stampato = 68 mm, larghezza pezzo intermedio = 50 mm, pezzo intermedio 2x ZW 25 RS o ZW 45 RS + ZW 5 RS

Approvazioni

ROHS Conforme

Foglio dati**RS 70**
RF RS 70 RE/A4/O.BEZ OR**Weidmüller Interface GmbH & Co. KG**
Klingenbergstraße 16
D-32758 Detmold
Germany
Fon: +49 5231 14-0
Fax: +49 5231 14-292083
www.weidmueller.com**Dati tecnici****Downloads**

Brochure/Catalogo

[FL ANALO.SIGN.CONV. EN](#)
[MB DEVICE MANUF. EN](#)
[CAT 2 PORTFOLIOGUIDE EN](#)
[FL MACHINE SAFETY EN](#)
[FL 72H SAMPLE SER EN](#)
[PO OMNIMATE EN](#)

Foglio dati

**RS 70
RF RS 70 RE/A4/O.BEZ OR**

Weidmüller Interface GmbH & Co. KG
 Klingenbergstraße 16
 D-32758 Detmold
 Germany
 Fon: +49 5231 14-0
 Fax: +49 5231 14-292083
 www.weidmueller.com

Disegni

LOCKING-FOOT RIGHT

