

## Klippon K (custodia vuota in alluminio) KLIPPON K1

**Weidmüller Interface GmbH & Co. KG**  
Klingenbergstraße 16  
D-32758 Detmold  
Germany  
Fon: +49 5231 14-0  
Fax: +49 5231 14-292083  
www.weidmueller.com



Il marchio Klippon® è sinonimo da tempo di competenza e qualità nelle custodie, soprattutto per quanto riguarda le soluzioni chiavi in mano personalizzate per applicazioni industriali standard e applicazioni in zone a rischio d'esplosione.

Prodotti in continuo miglioramento per tutte le esigenze applicative: questo è l'obiettivo che Weidmüller persegue con la modernizzazione e l'aggiornamento della serie di custodie Klippon® K. A prescindere dal tipo di applicazione richiesta, Weidmüller è in grado di fornire una vasta gamma di custodie in alluminio in grado di soddisfare ogni esigenza dei suoi clienti.

- Disponibilità di due finiture superficiali: rivestimento naturale e a polvere (RAL 7001)
- Disponibile come standard con guarnizione sagomata in silicone o cloroprene
- Testa uniforme della vite Torx a taglio per 19 misure di custodia
- Fori di montaggio al di fuori dell'area della guarnizione
- Grado di protezione: IP66, IP67 e IP68
- Resistenza agli urti fino a 7 (10) joule
- Oltre a rispondere alla norma sulle custodie vuote, questi modelli hanno conseguito numerose altre approvazioni: ATEX, IECEx, GOST Ex, GOST, cULus, Russian Maritime Register e Germanischer Lloyd.
- Lega resistente all'acqua marina
- Custodia standardizzata per ripartitori con fori filettati e diverse configurazioni di morsetti

### Dati generali per l'ordinazione

Tipo	KLIPPON K1
Nr.Cat.	<a href="#">0342000000</a>
Versione	Klippon K (custodia vuota in alluminio), Custodia vuota, Custodia in alluminio, Posizione verticale: 70 mm, Larghezza: 70 mm, Profondità: 45 mm, Materiale: alluminio AlSi12, non trattato, argento
GTIN (EAN)	4008190055448
CPZ	10 Pezzo

**Klippon K (custodia vuota in alluminio)  
KLIPPON K1**

**Weidmüller Interface GmbH & Co. KG**  
Klingenbergstraße 16  
D-32758 Detmold  
Germany  
Fon: +49 5231 14-0  
Fax: +49 5231 14-292083  
www.weidmueller.com

**Dati tecnici**
**Dimensioni e peso**

Larghezza	70 mm	Larghezza (pollici)	2,756 inch
Posizione verticale	70 mm	Altezza (pollici)	2,756 inch
Profondità	45 mm	Profondità (pollici)	1,772 inch
Larghezza di fissaggio	58 mm	Altezza di fissaggio	42 mm
Peso	220 g	Peso netto	247,5 g

**Conformità ambientale del prodotto**

REACH SVHC Lead 7439-92-1

**PE70 Dati Generali**

Campi di applicazione	Processo industriale, Sistema dei trasporti, Costruzioni navali, Industria degli imballaggi, Impianti portuali, Settore meccanico	Spessore del materiale del coperchio	3 mm
Spessore del materiale della custodia	3,5 mm	Spessore materiale	3,5 mm
Materiale	alluminio AlSi12	Materiale delle guarnizioni	Cloroprene
Superficie	non trattato	Temperatura d'esercizio , min.	-40 °C
Temperatura d'esercizio , max.	80 °C	Resistenza agli urti	10.00 J
Grado di protezione	IP66, IP67, IP68	Nota: grado di protezione	IP68 (t=72h, h=1m)
Fissaggio della custodia	fori 4 mm	Allegato coperchio	M4 torx stainless steel screws with slot
Fissaggio dei componenti	fori filettati M4		

**Collegamenti a vite**

M12	1	M16	1
-----	---	-----	---

**Collegamenti a vite a destra**

M12	1	M16	1
-----	---	-----	---

**Collegamenti a vite in alto / in basso**

M12	2	M16	2
M20	1		

**Equipaggiamento orizzontale**

WDU 2,5 / ZDU 2,5 / IDU 2,5	1x5	WDU 4 / ZDU 4	1x1*
-----------------------------	-----	---------------	------

**Equipaggiamento verticale**

WDU 2,5 / ZDU 2,5 / IDU 2,5	1x1*	WDU 4 / ZDU 4	1x1*
-----------------------------	------	---------------	------

**Numeri certificati custodia**

N° certificato (GERMLLOYD)	TAE00002SM	N&deg; Certificato (cULus)	E197061
N° certificato (MARITREG)	14.40040.250		

## Klippon K (custodia vuota in alluminio) KLIPPON K1

**Weidmüller Interface GmbH & Co. KG**  
 Klingenbergstraße 16  
 D-32758 Detmold  
 Germany  
 Fon: +49 5231 14-0  
 Fax: +49 5231 14-292083  
 www.weidmueller.com

## Dati tecnici

### Classificazioni

ETIM 3.0	EC000058	ETIM 4.0	EC000058
ETIM 5.0	EC000058	ETIM 6.0	EC000261
UNSPSC	31-26-15-02	eClass 5.1	27-14-91-07
eClass 6.2	27-14-91-07	eClass 7.1	27-14-91-07
eClass 8.1	27-14-91-07	eClass 9.0	27-18-01-01
eClass 9.1	27-18-92-90		

### Approvazioni

Omologazioni



ROHS Conforme

### Downloads

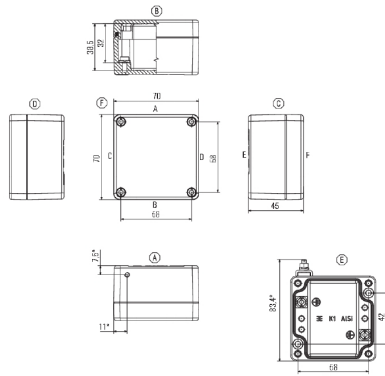
Brochure/Catalogo	<a href="#">MB KLIPPON ENCL.TECN.EN</a> <a href="#">CAT 5 ENCL 17/18 EN</a> <a href="#">FL RAILWAY 2014 EN</a>
Dati ingegneristici	<a href="#">EPLAN, WSCAD</a>
Dati ingegneristici	<a href="#">STEP</a>
Documentazione utente	<a href="#">MB KLIPPON ENCL.TECN.DE</a> <a href="#">Assembly guidelines - empty enclosures</a>
Omologazione/Certificato/Documento di conformità	<a href="#">EU Declaration of Conformity - Klippon K Empty Enclosures - DoC.DE PS2410.160412.001ISS01</a>
Specifiche del capitolato	<a href="#">Klippon K1_0342000000_DE</a> <a href="#">Klippon K1_0342000000_EN</a>

**Klippon K (custodia vuota in alluminio)  
KLIPPON K1**

**Weidmüller Interface GmbH & Co. KG**  
Klingenbergstraße 16  
D-32758 Detmold  
Germany  
Fon: +49 5231 14-0  
Fax: +49 5231 14-292083  
www.weidmueller.com

**Disegni**

**Disegno quotato**



XX\* nur für 6E28940000