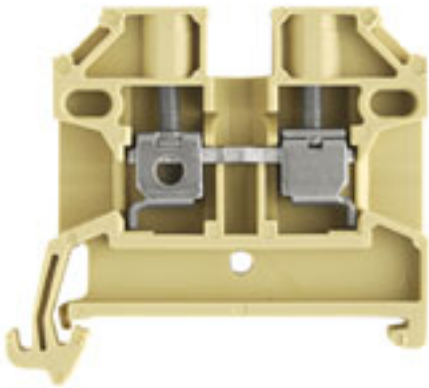


**Serie SAK
SAK 2.5/35**

Weidmüller Interface GmbH & Co. KG
Klingenbergstraße 16
D-32758 Detmold
Germany
Fon: +49 5231 14-0
Fax: +49 5231 14-292083
www.weidmueller.com

Illustrazione del prodotto**Klippon® Connect con tecnologia a staffa di serraggio**

L'elevata affidabilità e la varietà delle forme delle morsettiere con collegamento a staffa di serraggio, rendono la progettazione più semplice ed il funzionamento più sicuro. Klippon® Connect offre una risposta garantita ad una vasta gamma di necessità diverse.

Dati generali per l'ordinazione

Tipo	SAK 2.5/35
Nr.Cat.	0380460000
Versione	Serie SAK, Morsetto passante, Sezione di dimensionamento: 2.5 mm ² , Collegamento a vite, beige, Montaggio diretto
GTIN (EAN)	4008190042363
CPZ	100 Pezzo

**Serie SAK
SAK 2.5/35**

Weidmüller Interface GmbH & Co. KG
Klingenbergstraße 16
D-32758 Detmold
Germany
Fon: +49 5231 14-0
Fax: +49 5231 14-292083
www.weidmueller.com

Dati tecnici
Dimensioni e peso

Larghezza	6,1 mm	Larghezza (pollici)	0,24 inch
Posizione verticale	44,5 mm	Altezza (pollici)	1,752 inch
Profondità	40 mm	Profondità (pollici)	1,575 inch
Peso netto	6,33 g		

Temperature

Campo delle temperature di impiego	Per il campo delle temperature d'impiego vedi certificazione CE prove del tipo costruttivo/ IECEx-Certificate of Conformity	Temperatura di magazzino, max.	40 °C
Temperatura di magazzino, min.	10 °C	Temperatura di magazzino	10 °C...40 °C
Temperatura d'esercizio continuo, min.	-50 °C	Temperatura d'esercizio continuo, max.	100 °C

Dati di dimensionamento IECEx/ATEX

N° certificato (ATEX)	KEMA97ATEX1798U	N° certificato (IECEx)	IECExKEM06.0014U
Tensione max. (ATEX)	550 V	Corrente (ATEX)	21 A
Sezione cavo max (ATEX)	2.5 mm ²	Tensione max. (IECEx)	550 V
Corrente (IECEx)	21 A	Sezione cavo max (IECEx)	2.5 mm ²
Campo delle temperature di impiego	Per il campo delle temperature d'impiego vedi certificazione CE prove del tipo costruttivo/ IECEx-Certificate of Conformity	Marchatura EN 60079-7	
Marchatura Ex 2014/34/EU	II 2 G D		Ex eb II C Gb

Altri dati tecnici

Esecuzione a prova di esplosione	Sì	Istruzioni di montaggio	Montaggio diretto
Lati aperti	destra	Numero di morsetti uguali	1
Tipo di montaggio	innestabile		

Conduttori allacciabili (altro collegamento)

Sezione di collegamento cavo flessibile con terminale DIN 46228/1, altro collegamento, max. 4 mm²

Dati caratteristici del sistema

Versione	Collegamento a vite, per collegamento trasversale avvitabile, aperto da un lato	Coppia di serraggio (vite di serraggio per conduttori in rame)	0.4...0.8 Nm
Piastra terminale (necessaria)	Sì	Numero di potenziali	1
Numero di piani	1	Numero dei punti di serraggio per piano	2
Numero di potenziali per piano	1	Piani ponticellati internamente	No
Collegamento PE	No	Guida	TS 35
Funzione N	No	Funzione PE	No
Funzione PEN	No		

Serie SAK
SAK 2.5/35

Weidmüller Interface GmbH & Co. KG
 Klingenbergstraße 16
 D-32758 Detmold
 Germany
 Fon: +49 5231 14-0
 Fax: +49 5231 14-292083
 www.weidmueller.com

Dati tecnici**Dati dei materiali**

Materiale	PA 66	Colori	beige / giallo
Classe d'infiammabilità UL 94	V-2		

Dati dimensionamento

Sezione di dimensionamento	2,5 mm ²	Tensione nominale	800 V
Corrente nominale	24 A	Corrente con conduttore max.	41 A
Norme	IEC 60947-7-1	Resistenza di passaggio conforme a IEC 60947-7-x	1,33 mΩ
Tensione impulsiva di dimensionamento	8 kV	Grado di lordura	3

Dati dimensionamento secondo CSA

Corrente Gr C (CSA)	25 A	N° certificato (CSA)	12400-129
Sezione cavo max (CSA)	10 AWG	Sezione cavo min (CSA)	26 AWG
Tensione Gr C (CSA)	600 V		

Dati dimensionamento secondo UL

Corrente Gr C (UR)	20 A	Grandezza conduttore Factory wiring max (UR)	12 AWG
Grandezza conduttore Factory wiring min (UR)	22 AWG	Grandezza conduttore Field wiring max (UR)	12 AWG
Grandezza conduttore Field wiring min (UR)	22 AWG	N° certificato (UR)	E60693
Tensione Gr C (UR)	600 V		

Conduttori allacciabili (collegamento di dimensionamento)

Calibro a norma 60 947-1	A3	Campo di sezioni, max.	6 mm ²
Campo di sezioni, min.	0,13 mm ²	Coppia di serraggio, max.	0,8 Nm
Coppia di serraggio, min.	0,4 Nm	Dimensione lama	0,6 x 3,5 mm
Direzione di collegamento	laterale	Lunghezza di spellatura	10 mm
Numero di collegamenti	2	Sezione di collegamento cavo AWG, min.	AWG 26
Sezione di collegamento cavo, flessibile con terminali DIN 46228/1, max.	4 mm ²	Sezione di collegamento cavo, flessibile con terminali DIN 46228/1, min.	0,5 mm ²
Sezione di collegamento cavo, flessibile con terminali DIN 46228/4, max.	4 mm ²	Sezione di collegamento cavo, flessibile con terminali DIN 46228/4, min.	0,5 mm ²
Sezione di collegamento cavo, flessibile, max.	4 mm ²	Sezione di collegamento cavo, flessibile, min.	0,5 mm ²
Sezione di collegamento cavo, nucleo rigido, max.	6 mm ²	Sezione di collegamento cavo, nucleo rigido, min.	0,5 mm ²
Sezione di collegamento, semirigida, max.	4 mm ²	Sezione di collegamento, semirigida, min.	0,5 mm ²
Stadio di serraggio con elettroavvitatore tipo DMS	1	Terminali doppi, max.	1,5 mm ²
Terminali doppi, min.	0,5 mm ²	Tipo di collegamento	Collegamento a vite
Vite di serraggio	M 2,5		

Foglio dati

**Serie SAK
SAK 2.5/35**

Weidmüller Interface GmbH & Co. KG
Klingenbergstraße 16
D-32758 Detmold
Germany
Fon: +49 5231 14-0
Fax: +49 5231 14-292083
www.weidmueller.com

Dati tecnici

Classificazioni

ETIM 3.0	EC000897	ETIM 4.0	EC000897
ETIM 5.0	EC000897	ETIM 6.0	EC000897
UNSPSC	30-21-18-11	eClass 5.1	27-14-11-20
eClass 6.2	27-14-11-20	eClass 7.1	27-14-11-20
eClass 8.1	27-14-11-20	eClass 9.0	27-14-11-20
eClass 9.1	27-14-11-20		

Approvazioni

Omologazioni



ROHS Conforme

Downloads

Dati ingegneristici	EPLAN, WSCAD
Dati ingegneristici	22364_SAK_2.5-35_DXF.dxf STEP
Documentazione utente	Cross Connection Guide StorageConditionsTerminalBlocks
Omologazione/Certificato/Documento di conformità	Attestation Of Conformity ATEX Certificate IECEx Certificate DE_PT1301_20160418_366_ISSUE01.pdf

Nota sulla sicurezza

Avviso di sicurezza [Safety Information](#)