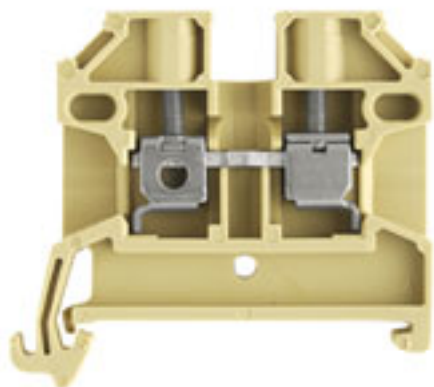


**Serie SAK  
SAK 2.5/35**

**Weidmüller Interface GmbH & Co. KG**  
Klingenbergstraße 16  
D-32758 Detmold  
Germany  
Fon: +49 5231 14-0  
Fax: +49 5231 14-292083  
www.weidmueller.com

**Illustrazione del prodotto****Klippon® Connect con tecnologia a staffa di serraggio**

L'elevata affidabilità e la varietà delle forme delle morsettiere con collegamento a staffa di serraggio, rendono la progettazione più semplice ed il funzionamento più sicuro. Klippon® Connect offre una risposta garantita ad una vasta gamma di necessità diverse.

**Dati generali per l'ordinazione**

Tipo	SAK 2.5/35
Nr.Cat.	<a href="#">0380460000</a>
Versione	Serie SAK, Morsetto passante, Sezione di dimensionamento: 2.5 mm <sup>2</sup> , Collegamento a vite, beige, Montaggio diretto
GTIN (EAN)	4008190042363
CPZ	100 Pezzo

**Serie SAK  
SAK 2.5/35**

**Weidmüller Interface GmbH & Co. KG**  
Klingenbergstraße 16  
D-32758 Detmold  
Germany  
Fon: +49 5231 14-0  
Fax: +49 5231 14-292083  
www.weidmueller.com

**Dati tecnici**
**Dimensioni e peso**

Larghezza	6,1 mm	Larghezza (pollici)	0,24 inch
Posizione verticale	44,5 mm	Altezza (pollici)	1,752 inch
Profondità	40 mm	Profondità (pollici)	1,575 inch
Peso netto	6,33 g		

**Temperature**

Campo delle temperature di impiego	Per il campo delle temperature d'impiego vedi certificazione CE prove del tipo costruttivo/IECEX-Certificate of Conformity	Temperatura di magazzino, max.	40 °C
Temperatura di magazzino, min.	10 °C	Temperatura di magazzino	10 °C...40 °C
Temperatura d'esercizio continuo, min.	-50 °C	Temperatura d'esercizio continuo, max.	100 °C

**Dati di dimensionamento IECEx/ATEX**

N° certificato (ATEX)	KEMA97ATEX1798U	N° certificato (IECEX)	IECEXKEM06.0014U
Tensione max. (ATEX)	550 V	Corrente (ATEX)	21 A
Sezione cavo max (ATEX)	2.5 mm <sup>2</sup>	Tensione max. (IECEX)	550 V
Corrente (IECEX)	21 A	Sezione cavo max (IECEX)	2.5 mm <sup>2</sup>
Campo delle temperature di impiego	Per il campo delle temperature d'impiego vedi certificazione CE prove del tipo costruttivo/IECEX-Certificate of Conformity	Marchatura EN 60079-7	
Marchatura Ex 2014/34/EU	II 2 G D		Ex eb II C Gb

**Altri dati tecnici**

Esecuzione a prova di esplosione	Sì	Istruzioni di montaggio	Montaggio diretto
Lati aperti	destra	Numero di morsetti uguali	1
Tipo di montaggio	innestabile		

**Conduttori allacciabili (altro collegamento)**

Sezione di collegamento cavo flessibile con terminale DIN 46228/1, altro collegamento, max. 4 mm<sup>2</sup>

**Dati caratteristici del sistema**

Versione	Collegamento a vite, per collegamento trasversale avvitabile, aperto da un lato	Coppia di serraggio (vite di serraggio per conduttori in rame)	0.4...0.8 Nm
Piastra terminale (necessaria)	Sì	Numero di potenziali	1
Numero di piani	1	Numero dei punti di serraggio per piano	2
Numero di potenziali per piano	1	Piani ponticellati internamente	No
Collegamento PE	No	Guida	TS 35
Funzione N	No	Funzione PE	No
Funzione PEN	No		

**Serie SAK**  
**SAK 2.5/35**

**Weidmüller Interface GmbH & Co. KG**  
 Klingenbergstraße 16  
 D-32758 Detmold  
 Germany  
 Fon: +49 5231 14-0  
 Fax: +49 5231 14-292083  
 www.weidmueller.com

**Dati tecnici****Dati dei materiali**

Materiale	PA 66	Colori	beige / giallo
Classe d'infiammabilità UL 94	V-2		

**Dati dimensionamento**

Sezione di dimensionamento	2,5 mm <sup>2</sup>	Tensione nominale	800 V
Corrente nominale	24 A	Corrente con conduttore max.	41 A
Norme	IEC 60947-7-1	Resistenza di passaggio conforme a IEC 60947-7-x	1,33 mΩ
Tensione impulsiva di dimensionamento	8 kV	Grado di lordura	3

**Dati dimensionamento secondo CSA**

Corrente Gr C (CSA)	25 A	N° certificato (CSA)	12400-129
Sezione cavo max (CSA)	10 AWG	Sezione cavo min (CSA)	26 AWG
Tensione Gr C (CSA)	600 V		

**Dati dimensionamento secondo UL**

Corrente Gr C (UR)	20 A	Grandezza conduttore Factory wiring max (UR)	12 AWG
Grandezza conduttore Factory wiring min (UR)	22 AWG	Grandezza conduttore Field wiring max (UR)	12 AWG
Grandezza conduttore Field wiring min (UR)	22 AWG	N° certificato (UR)	E60693
Tensione Gr C (UR)	600 V		

**Conduttori allacciabili (collegamento di dimensionamento)**

Calibro a norma 60 947-1	A3	Campo di sezioni, max.	6 mm <sup>2</sup>
Campo di sezioni, min.	0,13 mm <sup>2</sup>	Coppia di serraggio, max.	0,8 Nm
Coppia di serraggio, min.	0,4 Nm	Dimensione lama	0,6 x 3,5 mm
Direzione di collegamento	laterale	Lunghezza di spellatura	10 mm
Numero di collegamenti	2	Sezione di collegamento cavo AWG, min.	AWG 26
Sezione di collegamento cavo, flessibile con terminali DIN 46228/1, max.	4 mm <sup>2</sup>	Sezione di collegamento cavo, flessibile con terminali DIN 46228/1, min.	0,5 mm <sup>2</sup>
Sezione di collegamento cavo, flessibile con terminali DIN 46228/4, max.	4 mm <sup>2</sup>	Sezione di collegamento cavo, flessibile con terminali DIN 46228/4, min.	0,5 mm <sup>2</sup>
Sezione di collegamento cavo, flessibile, max.	4 mm <sup>2</sup>	Sezione di collegamento cavo, flessibile, min.	0,5 mm <sup>2</sup>
Sezione di collegamento cavo, nucleo rigido, max.	6 mm <sup>2</sup>	Sezione di collegamento cavo, nucleo rigido, min.	0,5 mm <sup>2</sup>
Sezione di collegamento, semirigida, max.	4 mm <sup>2</sup>	Sezione di collegamento, semirigida, min.	0,5 mm <sup>2</sup>
Stadio di serraggio con elettroavvitatore tipo DMS	1	Terminali doppi, max.	1,5 mm <sup>2</sup>
Terminali doppi, min.	0,5 mm <sup>2</sup>	Tipo di collegamento	Collegamento a vite
Vite di serraggio	M 2,5		

**Foglio dati**

**Serie SAK  
SAK 2.5/35**

**Weidmüller Interface GmbH & Co. KG**  
Klingenbergstraße 16  
D-32758 Detmold  
Germany  
Fon: +49 5231 14-0  
Fax: +49 5231 14-292083  
www.weidmueller.com

**Dati tecnici**

**Classificazioni**

ETIM 3.0	EC000897	ETIM 4.0	EC000897
ETIM 5.0	EC000897	ETIM 6.0	EC000897
UNSPSC	30-21-18-11	eClass 5.1	27-14-11-20
eClass 6.2	27-14-11-20	eClass 7.1	27-14-11-20
eClass 8.1	27-14-11-20	eClass 9.0	27-14-11-20
eClass 9.1	27-14-11-20		

**Approvazioni**

Omologazioni



ROHS Conforme

**Downloads**

Dati ingegneristici	<a href="#">EPLAN, WSCAD</a>
Dati ingegneristici	<a href="#">22364_SAK_2.5-35_DXF.dxf</a> <a href="#">STEP</a>
Documentazione utente	<a href="#">Cross Connection Guide</a> <a href="#">StorageConditionsTerminalBlocks</a>
Omologazione/Certificato/Documento di conformità	<a href="#">Attestation Of Conformity</a> <a href="#">ATEX Certificate</a> <a href="#">IECEx Certificate</a> <a href="#">CB Certificate</a> <a href="#">CB Test Certificate</a> <a href="#">DE_PT1301_20160418_366_ISSUE01.pdf</a>

**Nota sulla sicurezza**

Avviso di sicurezza [Safety Information](#)