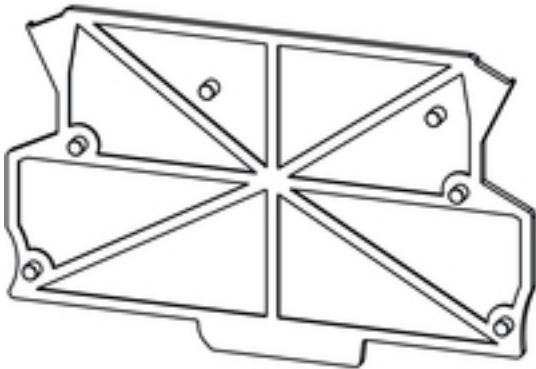


Serie MCZ
AP MCZ1.5 SW 1683**Weidmüller Interface GmbH & Co. KG**
Klingenbergstraße 16
D-32758 Detmold
Germany
Fon: +49 5231 14-0
Fax: +49 5231 14-292083
www.weidmueller.com

Color: Black

Custodia aperta miniaturizzata in formato di morsetto con 5 collegamenti a molla autobloccante. Una piastra di testa trasparente e reclinabile serve alla siglatura e all'accesso per potenziometro e indicatori di stato. I 3 collegamenti superiori sono collegabili trasversalmente con ponticelli ad innesto. È fornibile anche una piastra di copertura per chiudere la custodia.

Dati generali per l'ordinazione

Tipo	AP MCZ1.5 SW 1683
Nr.Cat.	1046410000
Versione	Terminale, Serie MCZ Nero, Terminale, Larghezza: 1.5 mm
GTIN (EAN)	4032248782246
CPZ	50 Pezzo

Serie MCZ
AP MCZ1.5 SW 1683

Weidmüller Interface GmbH & Co. KG
 Klingenbergstraße 16
 D-32758 Detmold
 Germany
 Fon: +49 5231 14-0
 Fax: +49 5231 14-292083
 www.weidmueller.com

Dati tecnici**Dimensioni e peso**

Lunghezza	91 mm	Lunghezza (pollici)	3,583 inch
Larghezza	1,5 mm	Larghezza (pollici)	0,059 inch
Posizione verticale	55,85 mm	Altezza (pollici)	2,199 inch
Peso netto	6,16 g		

Dati caratteristici del sistema

Versione	Terminale	Grado di protezione	IP20
Potenza dissipata max.	0,8 W		

Dati del materiale

Materiale isolante	Wemid (PA)	Colori	Nero
Tabella dei colori (simile)	RAL 9011	Gruppo materiali isolanti	IIIa
CTI	≥ 600	Classe d'infiammabilità UL 94	V-0
Temperatura di magazzino, min.	-25 °C	Temperatura di magazzino, max.	55 °C
Umidità relativa durante l'immagazzinaggio, max.	80 %	Temperatura d'esercizio, min.	-50 °C
Temperatura d'esercizio, max.	120 °C	Campo della temperatura di montaggio, min.	-25 °C
Campo della temperatura di montaggio, max.	120 °C		

Classificazioni

ETIM 3.0	EC000886	ETIM 5.0	EC000886
ETIM 6.0	EC000886	UNSPSC	30-21-18-27
eClass 5.1	27-14-11-33	eClass 6.2	27-14-92-14
eClass 7.1	27-14-11-33	eClass 8.1	27-14-11-33
eClass 9.1	27-14-11-33		

Note

Note

Approvazioni

ROHS Conforme

Downloads

Brochure/Catalogo	FL ANALO.SIGN.CONV. EN MB DEVICE MANUF. EN FL MACHINE SAFETY EN FL 72H SAMPLE SER EN PO OMNIMATE EN
Dati ingegneristici	WSCAD, Zuken E3.S
Dati ingegneristici	STEP

Foglio dati

Serie MCZ
AP MCZ1.5 SW 1683

Weidmüller Interface GmbH & Co. KG
Klingenbergstraße 16
D-32758 Detmold
Germany
Fon: +49 5231 14-0
Fax: +49 5231 14-292083
www.weidmueller.com

Disegni

Simile alla figura

