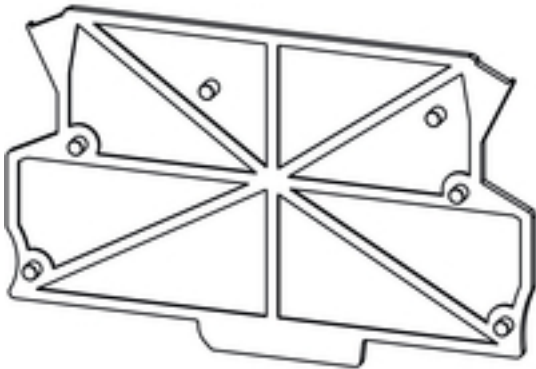


**Serie MCZ**  
**AP MCZ1.5 SW 1683****Weidmüller Interface GmbH & Co. KG**  
Klingenbergstraße 16  
D-32758 Detmold  
Germany  
Fon: +49 5231 14-0  
Fax: +49 5231 14-292083  
www.weidmueller.com

Color: Black

Custodia aperta miniaturizzata in formato di morsetto con 5 collegamenti a molla autobloccante. Una piastra di testa trasparente e reclinabile serve alla siglatura e all'accesso per potenziometro e indicatori di stato. I 3 collegamenti superiori sono collegabili trasversalmente con ponticelli ad innesto. È fornibile anche una piastra di copertura per chiudere la custodia.

**Dati generali per l'ordinazione**

Tipo	AP MCZ1.5 SW 1683
Nr.Cat.	<a href="#">1046410000</a>
Versione	Terminale, Serie MCZ Nero, Terminale, Larghezza: 1.5 mm
GTIN (EAN)	4032248782246
CPZ	50 Pezzo

**Serie MCZ**  
**AP MCZ1.5 SW 1683**

**Weidmüller Interface GmbH & Co. KG**  
 Klingenbergstraße 16  
 D-32758 Detmold  
 Germany  
 Fon: +49 5231 14-0  
 Fax: +49 5231 14-292083  
 www.weidmueller.com

**Dati tecnici****Dimensioni e peso**

Lunghezza	91 mm	Lunghezza (pollici)	3,583 inch
Larghezza	1,5 mm	Larghezza (pollici)	0,059 inch
Posizione verticale	55,85 mm	Altezza (pollici)	2,199 inch
Peso netto	6,16 g		

**Dati caratteristici del sistema**

Versione	Terminale	Grado di protezione	IP20
Potenza dissipata max.	0,8 W		

**Dati del materiale**

Materiale isolante	Wemid (PA)	Colori	Nero
Tabella dei colori (simile)	RAL 9011	Gruppo materiali isolanti	IIIa
CTI	≥ 600	Classe d'infiammabilità UL 94	V-0
Temperatura di magazzino, min.	-25 °C	Temperatura di magazzino, max.	55 °C
Umidità relativa durante l'immagazzinaggio, max.	80 %	Temperatura d'esercizio, min.	-50 °C
Temperatura d'esercizio, max.	120 °C	Campo della temperatura di montaggio, min.	-25 °C
Campo della temperatura di montaggio, max.	120 °C		

**Classificazioni**

ETIM 3.0	EC000886	ETIM 5.0	EC000886
ETIM 6.0	EC000886	UNSPSC	30-21-18-27
eClass 5.1	27-14-11-33	eClass 6.2	27-14-92-14
eClass 7.1	27-14-11-33	eClass 8.1	27-14-11-33
eClass 9.1	27-14-11-33		

**Approvazioni**

ROHS	Conforme
------	----------

**Downloads**

Brochure/Catalogo	<a href="#">FL ANALO.SIGN.CONV. EN</a> <a href="#">MB DEVICE MANUF. EN</a> <a href="#">FL MACHINE SAFETY EN</a> <a href="#">FL 72H SAMPLE SER EN</a> <a href="#">PO OMNIMATE EN</a>
Dati ingegneristici	<a href="#">WSCAD, Zuken E3.S</a>
Dati ingegneristici	<a href="#">STEP</a>

**Foglio dati**

**Serie MCZ**  
**AP MCZ1.5 SW 1683**

**Weidmüller Interface GmbH & Co. KG**  
Klingenbergstraße 16  
D-32758 Detmold  
Germany  
Fon: +49 5231 14-0  
Fax: +49 5231 14-292083  
[www.weidmueller.com](http://www.weidmueller.com)

**Disegni**

**Simile alla figura**

---

