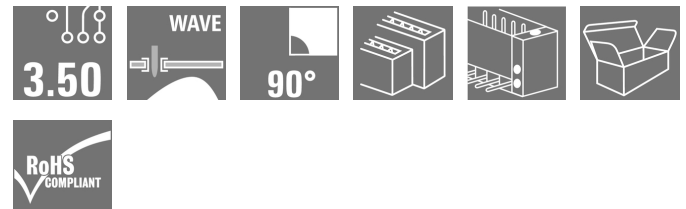


**OMNIMATE Signal - Serie BL/SL 3.50
SLD 3.50/20/90F 3.2SN BK BX**

Weidmüller Interface GmbH & Co. KG
 Klingenbergstraße 16
 D-32758 Detmold
 Germany
 Fon: +49 5231 14-0
 Fax: +49 5231 14-292083
 www.weidmueller.com

Illustrazione del prodotto

Connettori maschio su due file per saldatura ad onda nel passo 3,50 mm. Il giunto è disponibile in versione aperta, chiusa e con flangia. I connettori maschio dispongono di spazio per la siglatura e sono codificabili. Imballaggio in scatole di cartone.

Dati generali per l'ordinazione

| | |
|--------------------|---|
| Tipo | SLD 3.50/20/90F 3.2SN BK BX |
| Nr.Cat. | 1060380000 |
| Versione | Connettore per circuito stampato, Connettore maschio, Flangia, Collegamento a saldare THT, 3.50 mm, Numero di poli: 20, 90°, Lunghezza spina a saldare (l): 3.2 mm, stagnato, Nero, Box |
| GTIN (EAN) | 4032248809530 |
| CPZ | 20 Pezzo |
| Parametri prodotto | IEC: 200 V / 10.5 A UL: 300 V / 8 A |
| Imballaggio | Box |

**OMNIMATE Signal - Serie BL/SL 3.50
SLD 3.50/20/90F 3.2SN BK BX**

Weidmüller Interface GmbH & Co. KG
 Klingenbergstraße 16
 D-32758 Detmold
 Germany
 Fon: +49 5231 14-0
 Fax: +49 5231 14-292083
 www.weidmueller.com

Dati tecnici**Dimensioni e peso**

| | | | |
|----------------------|------------|---------------------|------------|
| Larghezza | 42 mm | Larghezza (pollici) | 1,654 inch |
| Posizione verticale | 26,5 mm | Altezza (pollici) | 1,043 inch |
| Altezza minima | 23,3 mm | Profondità | 24,7 mm |
| Profondità (pollici) | 0,972 inch | Peso netto | 14 g |

Specifiche di sistema

| | | | |
|---|------------------------------------|---|-----------------------------------|
| Famiglia prodotti | OMNIMATE Signal - Serie BL/SL 3.50 | Tipo di collegamento | Collegamento al circuito stampato |
| Montaggio su circuito stampato | Collegamento a saldare THT | Passo in mm (P) | 3,5 mm |
| Passo in pollici (P) | 0,138 inch | Angolo di uscita | 90° |
| Numero di poli | 20 | Numero di codoli a saldare per polo | 1 |
| Lunghezza spina a saldare (l) | 3,2 mm | Tolleranza della lunghezza del codolo a saldare | 0 / -0,3 mm |
| Tolleranza della posizione del codolo a saldare | ± 0,15 mm | Dimensioni del codolo a saldare | d = 1,2 mm, ottagonale |
| Dimensioni del codolo a saldare = tolleranza d | 0 / -0,03 mm | Diametro foro di equipaggiamento (D) | 1,4 mm |
| Tolleranza diametro di equipaggiamento (D) | + 0,1 mm | L1 in mm | 31,5 mm |
| L1 in pollici | 1,24 inch | Numero di serie | 2 |
| Numero di serie di poli | 2 | Protezione da contatto accidentale DIN VDE 57 106 | Sicurezza per il dorso della mano |
| Protezione da contatto accidentale secondo DIN VDE 0470 | IP 10 | Resistenza di passaggio | 6,00 mΩ |
| Codificabile | Sì | Cicli di inserimento | 25 |
| Forza di innesto/polo, max. | 10 N | Forza d'estrazione/polo, max. | 8 N |

Dati del materiale

| | | | |
|---|------------------------------|--|---------------------|
| Materiale isolante | PBT | Colori | Nero |
| Tabella dei colori (simile) | RAL 9011 | Gruppo materiali isolanti | IIIa |
| CTI | ≥ 200 | Resistenza contro l'isolamento | ≥ 10 ⁸ Ω |
| Classe d'infiammabilità UL 94 | V-0 | GWFI | 960 °C |
| Materiale dei contatti | CuSn | Superficie dei contatti | stagnato |
| Struttura a strati del collegamento a saldare | 2-3 μm Ni / 5-7 μm Sn lucido | Temperatura di magazzino, min. | -25 °C |
| Temperatura di magazzino, max. | 55 °C | Umidità relativa durante l'immagazzinaggio, max. | 80 % |
| Temperatura d'esercizio, min. | -50 °C | Temperatura d'esercizio, max. | 100 °C |
| Campo della temperatura di montaggio, min. | -30 °C | Campo della temperatura di montaggio, max. | 100 °C |

**OMNIMATE Signal - Serie BL/SL 3.50
SLD 3.50/20/90F 3.2SN BK BX**


Weidmüller Interface GmbH & Co. KG
Klingenbergstraße 16
D-32758 Detmold
Germany
Fon: +49 5231 14-0
Fax: +49 5231 14-292083
www.weidmueller.com

Dati tecnici


Dati di dimensionamento secondo IEC

| | | | |
|--|------------------------|--|-----------------|
| Testato secondo lo standard | IEC 60664-1, IEC 61984 | Corrente di dimensionamento, numero minimo di poli (Tu=20 °C) | 10,5 A |
| Corrente di dimensionamento, numero massimo di poli (Tu=20 °C) | 8 A | Corrente di dimensionamento, numero minimo di poli (Tu=40 °C) | 9 A |
| Corrente di dimensionamento, numero massimo di poli (Tu = 40°C) | 7 A | Tensione di dimensionamento con classe di sovratensione/grado di lordura II/2 | 200 V |
| Tensione di dimensionamento con classe di sovratensione/grado di lordura III/2 | 160 V | Tensione nominale con classe di sovratensione/grado di lordura III/3 | 125 V |
| Tensione di dimensionamento con classe di sovratensione/grado di lordura II/2 | 2,5 kV | Tensione di dimensionamento con classe di sovratensione/grado di lordura III/2 | 2,5 kV |
| Sovratensione nominale con classe di sovratensione/grado di lordura III/3 | 2,5 kV | Portata transitoria | 3 x 1s mit 80 A |

Dati di dimensionamento secondo CSA

| | | | |
|---------------------------------------|--|------------------------------------|----------------|
| Istituto (CSA) |  | N° certificato (CSA) | 154685-1318353 |
| Tensione nominale (Gruppo B / CSA) | 300 V | Tensione nominale (Gruppo D / CSA) | 300 V |
| Corrente nominale (Gruppo B / CSA) | 8 A | Corrente nominale (Gruppo D / CSA) | 8 A |
| Riferimento ai valori di omologazione | Le specifiche indicano i valori massimi, per i dettagli fare riferimento al certificato di conformità. | | |

Dati di dimensionamento sec. UL 1059

| | | | |
|--|--|--|--------|
| Istituto (UR) |  | N° certificato (UR) | E60693 |
| Tensione nominale (Gruppo B / UL 1059) | 300 V | Tensione nominale (Gruppo D / UL 1059) | 300 V |
| Corrente nominale (Gruppo B / UL 1059) | 8 A | Corrente nominale (Gruppo D / UL 1059) | 8 A |
| Riferimento ai valori di omologazione | Le specifiche indicano i valori massimi, per i dettagli fare riferimento al certificato di conformità. | | |

Imballaggio

| | | | |
|---------------|--------|---------------|--------|
| Imballaggio | Box | Lunghezza VPE | 65 mm |
| Larghezza VPE | 100 mm | Altezza VPE | 130 mm |

Classificazioni

| | | | |
|------------|-------------|------------|-------------|
| ETIM 3.0 | EC001284 | ETIM 4.0 | EC002637 |
| ETIM 5.0 | EC002637 | ETIM 6.0 | EC002637 |
| eClass 6.2 | 27-26-07-04 | eClass 7.1 | 27-44-04-02 |
| eClass 8.1 | 27-44-04-02 | eClass 9.0 | 27-44-04-02 |
| eClass 9.1 | 27-44-04-02 | | |

Foglio dati**OMNIMATE Signal - Serie BL/SL 3.50
SLD 3.50/20/90F 3.2SN BK BX**

Weidmüller Interface GmbH & Co. KG
Klingenbergstraße 16
D-32758 Detmold
Germany
Fon: +49 5231 14-0
Fax: +49 5231 14-292083
www.weidmueller.com

Dati tecnici**Note**

Note

Conformità IPC

Conformità: i prodotti sono sviluppati, prodotti e forniti secondo standard e normative internazionali riconosciuti, sono conformi alle caratteristiche indicate nel foglio dati e soddisfano le caratteristiche decorative in accordo con IPC-A-610 "Classe 2". Ulteriori richieste relative al prodotto potranno essere valutate su richiesta.

Approvazioni

Omologazioni



ROHS

Conforme

Downloads

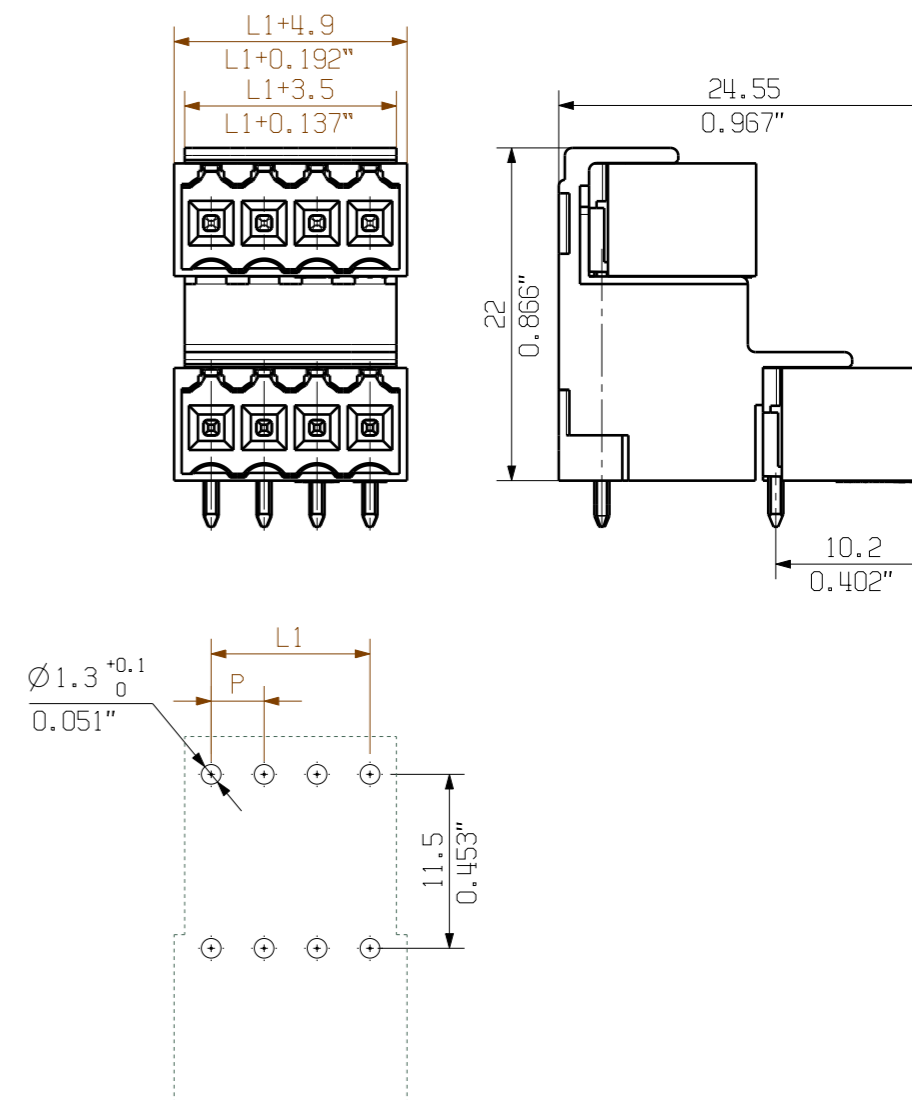
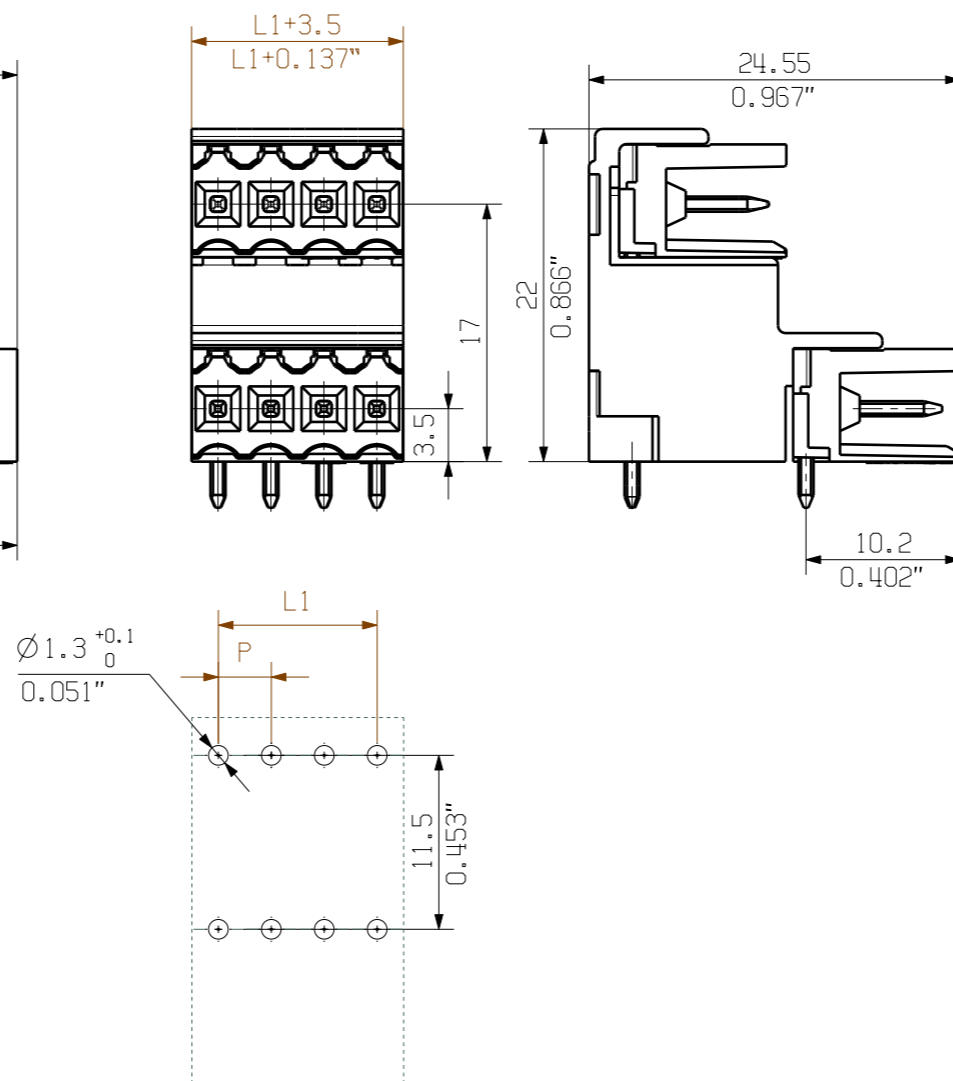
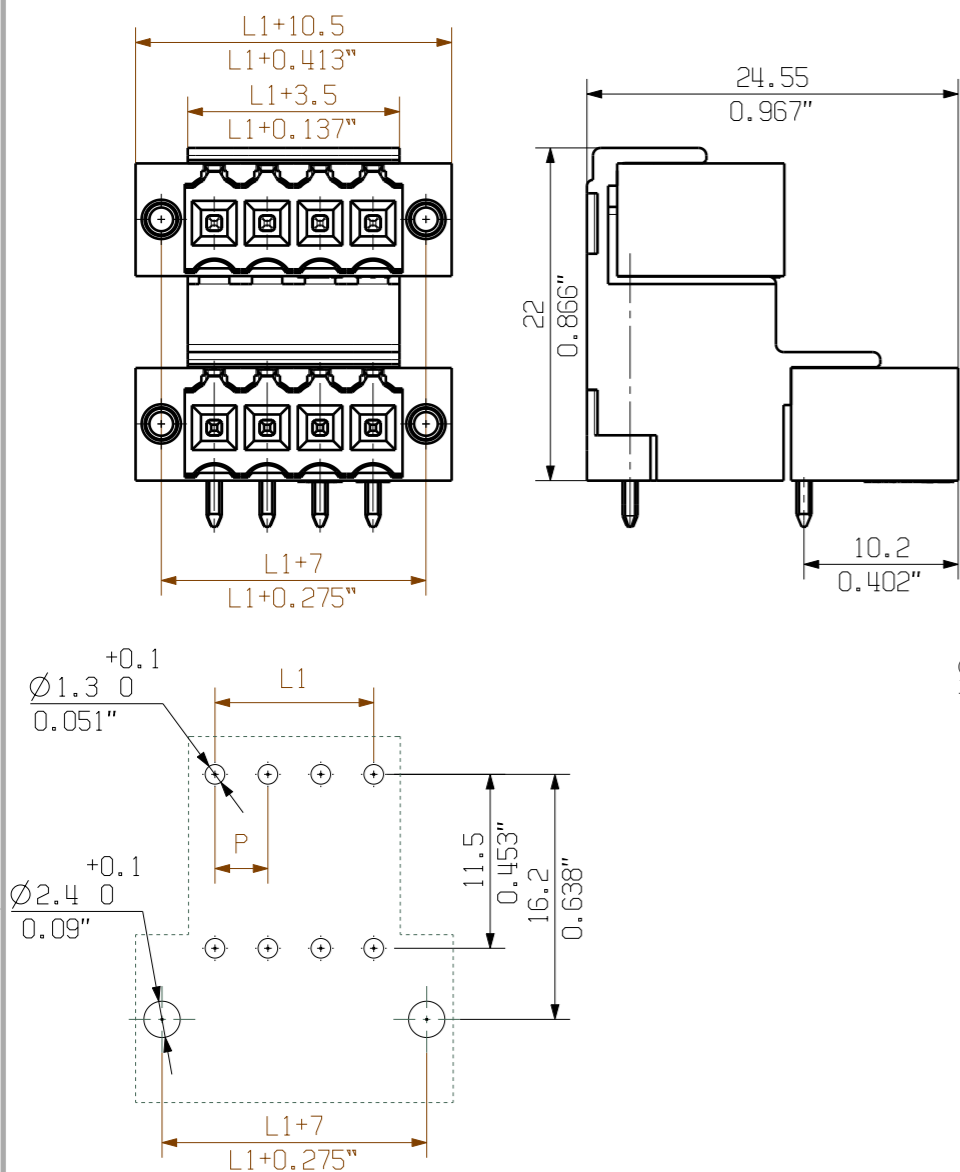
Brochure/Catalogo

[FL DRIVES EN](#)
[FL DRIVES DE](#)

AUSFUEHRUNG/TYP: SLD 3.50V/./90F..

AUSFUEHRUNG/TYP SLD 3.50V/./90..

AUSFUEHRUNG/TYP: SLD 3.50V/./90G..



| | | | | |
|----|-------|-------|-------|-------|
| 46 | 80,50 | 77,00 | 81,90 | 87,50 |
| 42 | 73,50 | 70,00 | 74,90 | 80,50 |
| 38 | 66,50 | 63,00 | 67,90 | 73,50 |
| 34 | 59,50 | 56,00 | 60,90 | 66,50 |
| 30 | 52,50 | 49,00 | 53,90 | 59,50 |
| 26 | 45,50 | 42,00 | 46,90 | 52,50 |
| 22 | 38,50 | 35,00 | 39,90 | 45,50 |
| 18 | 31,50 | 28,00 | 32,90 | 38,50 |
| 14 | 24,50 | 21,00 | 25,90 | 31,50 |
| 10 | 17,50 | 14,00 | 18,90 | 24,50 |
| 6 | 10,50 | 7,00 | 11,90 | 17,50 |
| n | L | L1 | L2 | L3 |

For the mounting of PCBs, it should be noted that the rated data given in the catalogue relates only to the connection elements. The necessary creepage and clearance paths must be observed in connection with the respective applicant in accordance to VDE 0110. The current-carrying capacity and pitch tolerance is to be determined according to IEC 60326 part 3 very fine.

Weidmüller connectors are tested to the DIN VDE 0627 standard, and are valid for its field of application. Provided that the connectors are used to the intended purpose, all requirements with respect to the occurring of electrical, mechanical, thermal and corrosive stress will be satisfied.

| | | | |
|---|--|---|------|
| General tolerance: DIN ISO 2768-mK | 99080/5 | Cat.no.: . | |
| | 20.10.17 HELIS_MA 06 | 3 21372 15 | |
| | Modification Date: 13.08.2004 Name: LANG_T | Drawing no. 3 21372 Sheet 00 of 00 sheets | |
| Scale: 2:1 Supersedes: . | Checked: 01.11.2017 Name: HELIS_MA Approved: HECKERT_M | Product file: SLD 3.50V SLD 3.50V/./90... STIFTLISTE MALE HEADER | |
| | | | 7302 |

Recommended wave soldering profiles

Weidmüller Interface GmbH & Co. KG
 Klingenbergstraße 16
 D-32758 Detmold
 Germany
 Fon: +49 5231 14-0
 Fax: +49 5231 14-292083
 www.weidmueller.com

Single Wave:



Double Wave:



Wave soldering profiles

Wired connection elements should be processed in accordance with the DIN EN 61760-1 standard. We have included two recommendations for practical wave soldering profiles, with which Weidmüller PCB terminals and connectors are qualified.

When choosing a suitable profile for your application, the following factors also need to be considered:

- PCB thickness
- Proportion of Cu in the layers
- Single/double-sided assembly
- Product range
- Heating and cooling rates

The single and double wave profiles each indicate the recommended operating range, including the maximum soldering temperature of 260°C. In practice, the maximum soldering temperature is quite often well below the above maximum profile.