

**TERMSERIES**  
**TRS 12VDC 1CO**

**Weidmüller Interface GmbH & Co. KG**  
 Klingenbergstraße 16  
 D-32758 Detmold  
 Germany  
 Fon: +49 5231 14-0  
 Fax: +49 5231 14-292083  
 www.weidmueller.com

**Illustrazione del prodotto**


Come da figura

Accoppiatore a relè TERMSERIES, moduli completi composti da

Un relè e una base con bobine AC/DC/UC

Disponibili in diverse varianti:

- Con collegamento a vite e a molla autobloccante
- Contatto AgNi, a scelta con contatti dorati duri
- 1 e 2 contatti di scambio
- In opzione con ingresso multitemperatura: da 24 a 230 V UC

Con diversi circuiti di protezione

in ingresso (diodo a corsa libera, elemento RC)

- Leva di sgancio luminosa

**Dati generali per l'ordinazione**

Tipo	TRS 12VDC 1CO
Nr.Cat.	<a href="#">1122750000</a>
Versione	TERMSERIES, Accoppiatori a relè, Numero di contatti: 1 Contatto di scambio AgNi, Tensione nominale: 12 V DC $\pm 20\%$ , Corrente permanente: 6 A, Collegamento a vite
GTIN (EAN)	4032248904914
CPZ	10 Pezzo

**TERMSERIES  
TRS 12VDC 1CO**

**Weidmüller Interface GmbH & Co. KG**  
 Klingenbergstraße 16  
 D-32758 Detmold  
 Germany  
 Fon: +49 5231 14-0  
 Fax: +49 5231 14-292083  
 www.weidmueller.com

**Dati tecnici****Dimensioni e peso**

Larghezza	6,4 mm	Larghezza (pollici)	0,252 inch
Posizione verticale	89,6 mm	Altezza (pollici)	3,528 inch
Profondità	87,8 mm	Profondità (pollici)	3,457 inch
Peso netto	33 g		

**Temperature**

Temperatura d'esercizio, max.	60 °C	Temperatura d'esercizio, min.	-40 °C
Temperatura di magazzinaggio, max.	85 °C	Temperatura di magazzinaggio, min.	-40 °C
Umidità	5-95 % umidità rel., T <sub>u</sub> = 40°C, senza condensazione	Temperatura d'esercizio	-40 °C...60 °C
Temperatura di magazzinaggio	-40 °C...85 °C		

**Conformità ambientale del prodotto**

REACH SVHC Lead 7439-92-1

**Dati di dimensionamento UL**

Temperatura ambiente (operativa), max.	60 °C	Sezione di collegamento AWG, min.	AWG 26
Sezione di collegamento AWG, max.	AWG 14	Tipo di cavo	conduttore rigido in rame, conduttore flessibile in rame
Coppia di serraggio, max.	0,4 Nm	Grado di lordura	2

**Ingresso**

Tensione di comando nominale	12 V DC ± 20 %	Corrente nominale DC	18 mA
Potenza nominale	210 mW	Tensione di eccitazione/diseccitazione bobina, tip.	9 V / 2 V DC
Corrente di eccitazione/diseccitazione, tip.	11,5 mA / 2 mA DC	Indicatore di stato	LED verde
Circuito di protezione	Diodo a corsa libera, Protezione contro l'inversione di polarità	La tensione bobina del relè sostitutivo devia dalla tensione pilota di dimensionamento	No
Tensione bobina del relè sostitutivo	12 V DC		

**Uscita**

Tensione di commutazione nominale	250 V AC	Tensione di commutazione AC, max.	250 V
Tensione di commutazione DC, max.	250 V	Corrente permanente	6 A
Corrente di punta	20 A / 20 ms	Potenza di commutazione AC (ohmica), max.	1500 VA
Potenza di commutazione DC (ohmica), max.	144 W @ 24 V	Ritardo all'inserzione	≤ 6 ms
Ritardo alla disinserzione	≤ 8 ms	Potenza di commutazione min.	1 mA @ 24 V, 10 mA @ 12 V, 100 mA @ 5 V
Max. frequenza di commutazione con carico nominale	0,1 Hz		

**Dati di contatto**

Tipo di contatto	1 Contatto di scambio (AgNi)	Durata meccanica	5 x 10 <sup>6</sup> commutazioni
------------------	------------------------------	------------------	----------------------------------

**TERMSERIES  
TRS 12VDC 1CO**

**Weidmüller Interface GmbH & Co. KG**  
 Klingenbergstraße 16  
 D-32758 Detmold  
 Germany  
 Fon: +49 5231 14-0  
 Fax: +49 5231 14-292083  
 www.weidmueller.com

**Dati tecnici****Dati generali**

Guida	TS 35	Tasto di prova	No
Indicatore di posizione dell'interruttore meccanico	No	Colori	Nero
Classe d'infiammabilità UL 94	V-0		

**Cordinazione di isolamento**

Tensione nominale	300 V	Classe di sovratensione	III
Grado di lordura	2	Grado di protezione	IP20
Potenza dielettrica, Ingresso/Uscita	4 kV <sub>eff</sub> / 1 min.	Distanza in aria e superficiale tra ingresso e uscita	≥ 5,5 mm
Rigidità dielettrica del contatto aperto	1 kV <sub>eff</sub> / 1 min	Rigidità dielettrica rispetto alla guida di supporto	4 kV <sub>eff</sub> / 1 min.
Tensione impulsiva massima	6 kV (1,2/50 µs)		

**Ulteriori dettagli sulle approvazioni / norme**

Norme	EN 50178, EN 55011, EN 61000-6-1, 2, 4	Certificato Nr. (DNVGL)	TAA00001E5
N&deg; Certificato (cULus)	E141197		

**Dati di collegamento**

Tecnica di collegamento cavi	Collegamento a vite	Lunghezza di spellatura, collegamento di dimensionamento	8 mm
Coppia di serraggio, max.	0,4 Nm	Campo di serraggio, collegamento di dimensionamento	1,5 mm <sup>2</sup>
Campo di sezioni, min.	0,14 mm <sup>2</sup>	Campo di sezioni, max.	2,5 mm <sup>2</sup>
Sezione di collegamento cavo AWG, min.	AWG 26	Sezione di collegamento cavo AWG, max.	AWG 14
Sezione di collegamento cavo, rigido, min.	0,14 mm <sup>2</sup>	Sezione di collegamento cavo, rigido, max.	2,5 mm <sup>2</sup>
Sezione di collegamento cavo, flessibile, min.	0,14 mm <sup>2</sup>	Sezione di collegamento cavo, flessibile, max.	2,5 mm <sup>2</sup>
Sezione di collegamento cavo, flessibile, min. (AWG)	AWG 26	Sezione di collegamento cavo, flessibile, max. (AWG)	AWG 14
Sezione di collegamento cavo, flessibile con terminali DIN 46228/4, min.	0,25 mm <sup>2</sup>	Sezione di collegamento cavo, flessibile con terminali DIN 46228/4, max.	2,5 mm <sup>2</sup>
Sezione di collegamento cavo, flessibile, AEH (DIN 46228-1), min.	0,25 mm <sup>2</sup>	Sezione di collegamento cavo, flessibile, AEH (DIN 46228-1), max.	2,5 mm <sup>2</sup>
Sezione di collegamento cavo flessibile, 2 conduttori innestabili, min.	0,5 mm <sup>2</sup>	Sezione di collegamento cavo, flessibile, 2 conduttori innestabili, max.	1 mm <sup>2</sup>
Terminali doppi, min.	0,5 mm <sup>2</sup>	Terminali doppi, max.	1 mm <sup>2</sup>
Dimensione lama	Gr. PH0	Calibro a norma 60 947-1	A1, B1

**Classificazioni**

ETIM 5.0	EC001437	ETIM 6.0	EC001437
eClass 6.2	27-37-16-01	eClass 7.1	27-37-16-01
eClass 8.1	27-37-16-01	eClass 9.0	27-37-16-01
eClass 9.1	27-37-16-01		

**Foglio dati****TERMSERIES  
TRS 12VDC 1CO**

**Weidmüller Interface GmbH & Co. KG**  
Klingenbergstraße 16  
D-32758 Detmold  
Germany  
Fon: +49 5231 14-0  
Fax: +49 5231 14-292083  
www.weidmueller.com

**Dati tecnici****Approvazioni**

Omologazioni



ROHS

Conforme

**Downloads**

Brochure/Catalogo	<a href="#">CAT 4.2 ELECTR 18/19 EN</a>
Dati ingegneristici	<a href="#">EPLAN, WSCAD, Zuken E3.S</a>
Dati ingegneristici	<a href="#">STEP</a>
Documentazione utente	<a href="#">Operating Instructions</a>
Omologazione/Certificato/Documento di conformità	<a href="#">DE_PA5600_160229_001.pdf</a>

**TERMSERIES  
TRS 12VDC 1CO**

**Weidmüller Interface GmbH & Co. KG**  
 Klingenbergstraße 16  
 D-32758 Detmold  
 Germany  
 Fon: +49 5231 14-0  
 Fax: +49 5231 14-292083  
 www.weidmueller.com

**Disegni**

**Schema elettrico**

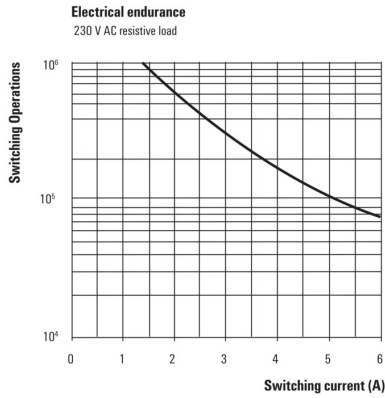


**Graph**



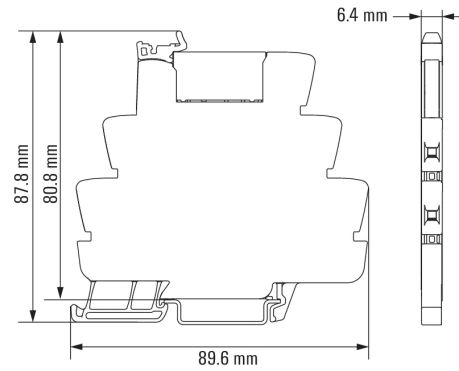
Curva limite di carico DC  
Carico ohmico

**Graph**



Durata elettrica 230 V AC resistive load  
Carico ohmico 230 V AC

**Dimensional drawing**



**TERMSERIES  
TRS 12VDC 1CO**

**Weidmüller Interface GmbH & Co. KG**  
 Klingenbergstraße 16  
 D-32758 Detmold  
 Germany  
 Fon: +49 5231 14-0  
 Fax: +49 5231 14-292083  
 www.weidmueller.com

**Disegni**

**Miscellaneous**



Codici dei modelli