

**TERMSERIES**  
**TRZ 230VAC RC 1CO AU**

**Weidmüller Interface GmbH & Co. KG**  
 Klingenbergstraße 16  
 D-32758 Detmold  
 Germany  
 Fon: +49 5231 14-0  
 Fax: +49 5231 14-292083  
 www.weidmueller.com

**Illustrazione del prodotto**


Come da figura

Accoppiatore a relè TERMSERIES, moduli completi composti da

Un relè e una base con bobine AC/DC/UC

Disponibili in diverse varianti:

- Con collegamento a vite e a molla autobloccante
- Contatto AgNi, a scelta con contatti dorati duri
- 1 e 2 contatti di scambio
- In opzione con ingresso multitemperatura: da 24 a 230 V UC

• Con diversi circuiti di protezione

in ingresso (diodo a corsa libera, elemento RC)

- Leva di sgancio luminosa

**Dati generali per l'ordinazione**

Tipo	TRZ 230VAC RC 1CO AU
Nr.Cat.	<a href="#">1123200000</a>
Versione	TERMSERIES, Accoppiatori a relè, Numero di contatti: 1 Contatto di scambio AgNi 5µm Au, Tensione nominale: 230 V AC ±10 %, Corrente permanente: 6 A, Molla autobloccante
GTIN (EAN)	4032248905362
CPZ	10 Pezzo

**TERMSERIES  
TRZ 230VAC RC 1CO AU**

**Weidmüller Interface GmbH & Co. KG**  
 Klingenbergstraße 16  
 D-32758 Detmold  
 Germany  
 Fon: +49 5231 14-0  
 Fax: +49 5231 14-292083  
 www.weidmueller.com

**Dati tecnici**
**Dimensioni e peso**

Larghezza	6,4 mm	Larghezza (pollici)	0,252 inch
Posizione verticale	90,5 mm	Altezza (pollici)	3,563 inch
Profondità	87,8 mm	Profondità (pollici)	3,457 inch
Peso netto	32,1 g		

**Temperature**

Temperatura d'esercizio , max.	60 °C	Temperatura d'esercizio , min.	-40 °C
Temperatura di magazzinaggio, max.	85 °C	Temperatura di magazzinaggio, min.	-40 °C
Umidità	5-95 % umidità rel., T <sub>u</sub> = 40°C, senza condensazione	Temperatura d'esercizio	-40 °C...60 °C
Temperatura di magazzinaggio	-40 °C...85 °C		

**Conformità ambientale del prodotto**

REACH SVHC Lead 7439-92-1

**Dati di dimensionamento UL**

Temperatura ambiente (operativa), max.	60 °C	Sezione di collegamento AWG, min.	AWG 26
Sezione di collegamento AWG, max.	AWG 14	Tipo di cavo	conduttore rigido in rame, conduttore flessibile in rame
Grado di lordura	2		

**Ingresso**

Tensione di comando nominale	230 V AC ± 10 %	Corrente nominale AC	8,5 mA
Potenza nominale	2 VA	Tensione di eccitazione/diseccitazione bobina, tip.	169 V / 85 V AC
Corrente di eccitazione/diseccitazione, tip.	7 mA / 3.3 mA AC	Indicatore di stato	LED verde
Circuito di protezione	Raddrizzatore, Elemento RC	Filtro RC	94 Ω / 100 nF
La tensione bobina del relè sostitutivo devia dalla tensione pilota di dimensionamento	Sì	Tensione bobina del relè sostitutivo	60 V DC

**Uscita**

Tensione di commutazione nominale	250 V AC	Tensione di commutazione AC, max.	250 V
Tensione di commutazione DC, max.	250 V	Corrente permanente	6 A
Corrente di punta	20 A / 20 ms	Potenza di commutazione AC (ohmica), max.	1500 VA
Potenza di commutazione DC (ohmica), max.	144 W @ 24 V	Ritardo all'inserzione	≤ 16 ms
Ritardo alla disinserzione	< 45ms	Potenza di commutazione min.	1 mA @ 1 V
Max. frequenza di commutazione con carico nominale	0,1 Hz		

**Dati di contatto**

Tipo di contatto	1 Contatto di scambio (AgNi 5µm Au)	Durata meccanica	5 x 10 <sup>6</sup> commutazioni
------------------	-------------------------------------	------------------	----------------------------------

**TERMSERIES  
TRZ 230VAC RC 1CO AU**

**Weidmüller Interface GmbH & Co. KG**  
 Klingenbergstraße 16  
 D-32758 Detmold  
 Germany  
 Fon: +49 5231 14-0  
 Fax: +49 5231 14-292083  
 www.weidmueller.com

**Dati tecnici****Dati generali**

Guida	TS 35	Tasto di prova	No
Indicatore di posizione dell'interruttore meccanico	No	Colori	Nero
Classe d'infiammabilità UL 94	V-0		

**Cordinazione di isolamento**

Tensione nominale	300 V	Classe di sovratensione	III
Grado di lordura	2	Grado di protezione	IP20
Potenza dielettrica, Ingresso/Uscita	4 kV <sub>eff</sub> / 1 min.	Distanza in aria e superficiale tra ingresso e uscita	≥ 5,5 mm
Rigidità dielettrica del contatto aperto	1 kV <sub>eff</sub> / 1 min	Rigidità dielettrica rispetto alla guida di supporto	4 kV <sub>eff</sub> / 1 min.
Tensione impulsiva massima	6 kV (1,2/50 µs)		

**Ulteriori dettagli sulle approvazioni / norme**

Norme	EN 50178, EN 55011, EN 61000-6-1, 2, 4	Certificato Nr. (DNVGL)	TAA00001E5
N&deg; Certificato (cULus)	E141197		

**Dati di collegamento**

Tecnica di collegamento cavi	Molla autobloccante	Lunghezza di spellatura, collegamento di dimensionamento	8 mm
Campo di serraggio, collegamento di dimensionamento	1,5 mm <sup>2</sup>	Campo di sezioni, min.	0,14 mm <sup>2</sup>
Campo di sezioni, max.	2,5 mm <sup>2</sup>	Sezione di collegamento cavo AWG, min.	AWG 26
Sezione di collegamento cavo AWG, max.	AWG 14	Sezione di collegamento cavo, rigido, min.	0,14 mm <sup>2</sup>
Sezione di collegamento cavo, rigido, max.	2,5 mm <sup>2</sup>	Sezione di collegamento cavo, flessibile, min.	0,14 mm <sup>2</sup>
Sezione di collegamento cavo, flessibile, max.	2,5 mm <sup>2</sup>	Sezione di collegamento cavo, flessibile, min. (AWG)	AWG 26
Sezione di collegamento cavo, flessibile, max. (AWG)	AWG 14	Sezione di collegamento cavo, flessibile con terminali DIN 46228/4, min.	0,14 mm <sup>2</sup>
Sezione di collegamento cavo, flessibile con terminali DIN 46228/4, max.	1,5 mm <sup>2</sup>	Sezione di collegamento cavo, flessibile, AEH (DIN 46228-1), min.	0,14 mm <sup>2</sup>
Sezione di collegamento cavo, flessibile, AEH (DIN 46228-1), max.	1,5 mm <sup>2</sup>	Terminali doppi, min.	0,5 mm <sup>2</sup>
Terminali doppi, max.	1 mm <sup>2</sup>	Dimensione lama	0,6 x 3,5 mm
Calibro a norma 60 947-1	A1, B1		

**Classificazioni**

ETIM 5.0	EC001437	ETIM 6.0	EC001437
eClass 6.2	27-37-16-01	eClass 7.1	27-37-16-01
eClass 8.1	27-37-16-01	eClass 9.0	27-37-16-01
eClass 9.1	27-37-16-01		

**Foglio dati****TERMSERIES  
TRZ 230VAC RC 1CO AU****Weidmüller Interface GmbH & Co. KG**  
Klingenbergstraße 16  
D-32758 Detmold  
Germany  
Fon: +49 5231 14-0  
Fax: +49 5231 14-292083  
www.weidmueller.com**Dati tecnici****Approvazioni**

Omologazioni



ROHS

Conforme

**Downloads**

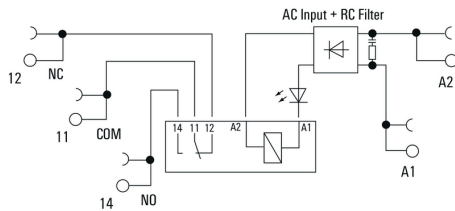
Brochure/Catalogo	<a href="#">CAT 4.2 ELECTR 18/19 EN</a>
Dati ingegneristici	<a href="#">EPLAN, WSCAD, Zuken E3.S</a>
Dati ingegneristici	<a href="#">STEP</a>
Documentazione utente	<a href="#">Operating Instructions</a>
Omologazione/Certificato/Documento di conformità	<a href="#">DE_PA5600_160229_001.pdf</a>

**TERMSERIES  
TRZ 230VAC RC 1CO AU**

**Weidmüller Interface GmbH & Co. KG**  
 Klingenbergstraße 16  
 D-32758 Detmold  
 Germany  
 Fon: +49 5231 14-0  
 Fax: +49 5231 14-292083  
 www.weidmueller.com

**Disegni**

**Schema elettrico**



**Graph**



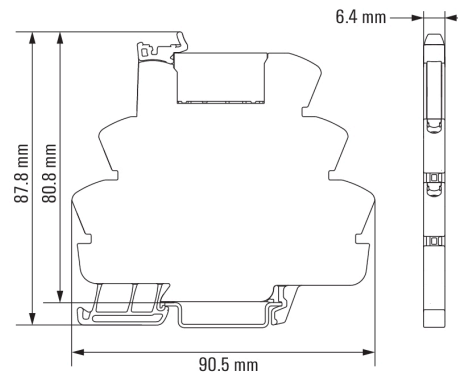
Curva limite di carico DC  
Carico ohmico

**Graph**



Durata elettrica 230 V AC resistive load  
Carico ohmico 230 V AC

**Dimensional drawing**



**TERMSERIES  
TRZ 230VAC RC 1CO AU**

**Weidmüller Interface GmbH & Co. KG**  
 Klingenbergstraße 16  
 D-32758 Detmold  
 Germany  
 Fon: +49 5231 14-0  
 Fax: +49 5231 14-292083  
 www.weidmueller.com

**Disegni**

**Miscellaneous**



Codici dei modelli