

TERMSERIES
TRS 120VUC 1CO EMPTY

Weidmüller Interface GmbH & Co. KG
 Klingenbergstraße 16
 D-32758 Detmold
 Germany
 Fon: +49 5231 14-0
 Fax: +49 5231 14-292083
 www.weidmueller.com

Illustrazione del prodotto

Come da figura

Gli accessori TERMSERIES comprendono:

- Relè di ricambio
- Zoccolo
- Pareti di separazione
- Collegamenti trasversali
- Moduli di alimentazione

Dati generali per l'ordinazione

Tipo	TRS 120VUC 1CO EMPTY
Nr.Cat.	1123290000
Versione	TERMSERIES, Zoccolo portarelè, Numero di contatti: 1 Contatto di scambio, Tensione nominale: 120 V UC $\pm 10\%$, Corrente permanente: 10 A, Collegamento a vite
GTIN (EAN)	4032248905461
CPZ	10 Pezzo

TERMSERIES
TRS 120VUC 1CO EMPTY

Weidmüller Interface GmbH & Co. KG
 Klingenbergstraße 16
 D-32758 Detmold
 Germany
 Fon: +49 5231 14-0
 Fax: +49 5231 14-292083
 www.weidmueller.com

Dati tecnici**Dimensioni e peso**

Larghezza	6,4 mm	Larghezza (pollici)	0,252 inch
Posizione verticale	89,6 mm	Altezza (pollici)	3,528 inch
Profondità	87,8 mm	Profondità (pollici)	3,457 inch
Peso netto	29 g		

Temperature

Temperatura d'esercizio , max.	60 °C	Temperatura d'esercizio , min.	-40 °C
Temperatura di magazzino, max.	85 °C	Temperatura di magazzino, min.	-40 °C
Temperatura d'esercizio	-40 °C...60 °C	Temperatura di magazzino	-40 °C...85 °C

Conformità ambientale del prodotto

REACH SVHC Lead 7439-92-1

Dati di dimensionamento UL

N° certificato (cURus)	E223759	Temperatura ambiente (operativa), max.	60 °C
Sezione di collegamento AWG, min.	AWG 26	Sezione di collegamento AWG, max.	AWG 14
Tipo di cavo	conduttore rigido in rame, conduttore flessibile in rame	Coppia di serraggio, max.	0,4 Nm
Grado di lordura	2		

lato di comando

Tensione nominale	120 V UC ±10 %	Indicatore di stato	LED verde
Circuito di protezione	Raddrizzatore	La tensione bobina del relè sostitutivo devia dalla tensione pilota di dimensionamento	Sì
Tensione bobina del relè sostitutivo	60 V DC		

Lato di carico

Tensione di commutazione nominale	250 V AC	Corrente permanente	10 A
-----------------------------------	----------	---------------------	------

Dati di contatto

Tipo di contatto	1 Contatto di scambio
------------------	-----------------------

Dati generali

Guida	TS 35	Colori	Nero
Classe d'infiammabilità UL 94	V-0		

Coordinamento dell'isolamento

Tensione nominale	300 V	Grado di lordura	2
Classe di sovratensione	III	Rigidità dielettrica rispetto alla guida di supporto	4 kV _{eff} / 1 min.
Tensione impulsiva massima	6 kV (1,2/50 µs)	Grado di protezione	IP20

Ulteriori dettagli sulle approvazioni / norme

Norme	DIN EN 50178	N° certificato (cURus)	E223759
-------	--------------	------------------------	---------

Data di creazione 14 giugno 2019 0.29.08 CEST

**TERMSERIES
TRS 120VUC 1CO EMPTY**

Weidmüller Interface GmbH & Co. KG
 Klingenbergstraße 16
 D-32758 Detmold
 Germany
 Fon: +49 5231 14-0
 Fax: +49 5231 14-292083
 www.weidmueller.com

Dati tecnici**Dati di collegamento**

Tecnica di collegamento cavi		Lunghezza di spellatura, collegamento di dimensionamento	
	Collegamento a vite		8 mm
Coppia di serraggio, max.	0,4 Nm	Campo di serraggio, collegamento di dimensionamento	1,5 mm ²
Campo di sezioni, min.	0,14 mm ²	Campo di sezioni, max.	2,5 mm ²
Sezione di collegamento cavo AWG, min.	AWG 26	Sezione di collegamento cavo AWG, max.	AWG 14
Sezione di collegamento cavo, rigido, min.	0,14 mm ²	Sezione di collegamento cavo, rigido, max.	2,5 mm ²
Sezione di collegamento cavo, flessibile, min.	0,14 mm ²	Sezione di collegamento cavo, flessibile, max.	2,5 mm ²
Sezione di collegamento cavo, flessibile, min. (AWG)	AWG 26	Sezione di collegamento cavo, flessibile, max. (AWG)	AWG 14
Sezione di collegamento cavo, flessibile con terminali DIN 46228/4, min.	0,25 mm ²	Sezione di collegamento cavo, flessibile con terminali DIN 46228/4, max.	2,5 mm ²
Sezione di collegamento cavo, flessibile, AEH (DIN 46228-1), min.	0,25 mm ²	Sezione di collegamento cavo, flessibile, AEH (DIN 46228-1), max.	2,5 mm ²
Sezione di collegamento cavo flessibile, 2 conduttori innestabili, min.	0,5 mm ²	Sezione di collegamento cavo, flessibile, 2 conduttori innestabili, max.	1 mm ²
Terminali doppi, min.	0,5 mm ²	Terminali doppi, max.	1 mm ²
Dimensione lama	Gr. PH0	Calibro a norma 60 947-1	A1, B1

Classificazioni

ETIM 5.0	EC001456	ETIM 6.0	EC001456
eClass 6.2	27-37-16-01	eClass 7.1	27-37-16-03
eClass 8.1	27-37-16-03	eClass 9.0	27-37-16-03
eClass 9.1	27-37-16-03		

Approvazioni

Omologazioni



ROHS

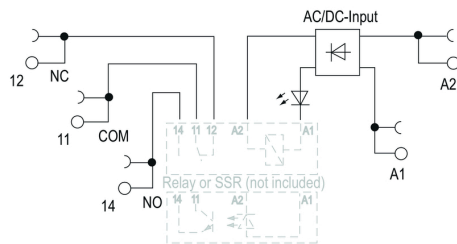
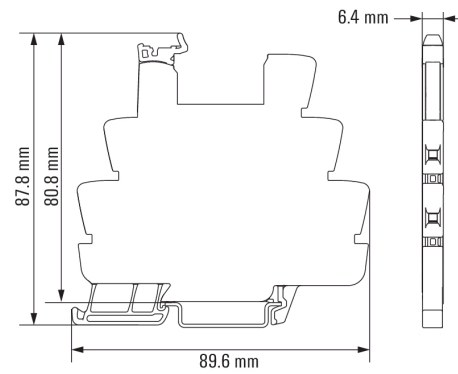
Conforme

Downloads

Brochure/Catalogo	CAT 4.2 ELECTR 18/19 EN
Dati ingegneristici	EPLAN_WSCAD
Dati ingegneristici	STEP
Documentazione utente	Operating Instructions
Omologazione/Certificato/Documento di conformità	DE_PA5600_160414_007.pdf

**TERMSERIES
TRS 120VUC 1CO EMPTY**

Weidmüller Interface GmbH & Co. KG
Klingenbergstraße 16
D-32758 Detmold
Germany
Fon: +49 5231 14-0
Fax: +49 5231 14-292083
www.weidmueller.com

Disegni**Schema elettrico****Dimensional drawing**

**TERMSERIES
TRS 120VUC 1CO EMPTY**

Weidmüller Interface GmbH & Co. KG
 Klingenbergstraße 16
 D-32758 Detmold
 Germany
 Fon: +49 5231 14-0
 Fax: +49 5231 14-292083
 www.weidmueller.com

Disegni

Miscellaneous



Codici dei modelli