

**TERMSERIES**  
**TRS 230VUC 1CO EMPTY**

**Weidmüller Interface GmbH & Co. KG**  
 Klingenbergstraße 16  
 D-32758 Detmold  
 Germany  
 Fon: +49 5231 14-0  
 Fax: +49 5231 14-292083  
 www.weidmueller.com

**Illustrazione del prodotto**

Come da figura

Gli accessori TERMSERIES comprendono:

- Relè di ricambio
- Zoccolo
- Pareti di separazione
- Collegamenti trasversali
- Moduli di alimentazione

**Dati generali per l'ordinazione**

Tipo	TRS 230VUC 1CO EMPTY
Nr.Cat.	<a href="#">1123300000</a>
Versione	TERMSERIES, Zoccolo portarelè, Numero di contatti: 1 Contatto di scambio, Tensione nominale: 230 V UC $\pm 10\%$ , Corrente permanente: 10 A, Collegamento a vite
GTIN (EAN)	4032248905515
CPZ	10 Pezzo

**TERMSERIES  
TRS 230VUC 1CO EMPTY**

**Weidmüller Interface GmbH & Co. KG**  
 Klingenbergstraße 16  
 D-32758 Detmold  
 Germany  
 Fon: +49 5231 14-0  
 Fax: +49 5231 14-292083  
 www.weidmueller.com

**Dati tecnici****Dimensioni e peso**

Larghezza	6,4 mm	Larghezza (pollici)	0,252 inch
Posizione verticale	89,6 mm	Altezza (pollici)	3,528 inch
Profondità	87,8 mm	Profondità (pollici)	3,457 inch
Peso netto	30 g		

**Temperature**

Temperatura d'esercizio , max.	60 °C	Temperatura d'esercizio , min.	-40 °C
Temperatura di magazzinaggio, max.	85 °C	Temperatura di magazzinaggio, min.	-40 °C
Temperatura d'esercizio	-40 °C...60 °C	Temperatura di magazzinaggio	-40 °C...85 °C

**Conformità ambientale del prodotto**

REACH SVHC Lead 7439-92-1

**Dati di dimensionamento UL**

N° certificato (cURus)	E223759	Temperatura ambiente (operativa), max.	60 °C
Sezione di collegamento AWG, min.	AWG 26	Sezione di collegamento AWG, max.	AWG 14
Tipo di cavo	conduttore rigido in rame, conduttore flessibile in rame	Coppia di serraggio, max.	0,4 Nm
Grado di lordura	2		

**lato di comando**

Tensione nominale	230 V UC ±10%	Indicatore di stato	LED verde
Circuito di protezione	Raddrizzatore	La tensione bobina del relè sostitutivo devia dalla tensione pilota di dimensionamento	Sì
Tensione bobina del relè sostitutivo	60 V DC		

**Lato di carico**

Tensione di commutazione nominale	250 V AC	Corrente permanente	10 A
-----------------------------------	----------	---------------------	------

**Dati di contatto**

Tipo di contatto 1 Contatto di scambio

**Dati generali**

Guida	TS 35	Colori	Nero
Classe d'infiammabilità UL 94	V-0		

**Coordinamento dell'isolamento**

Tensione nominale	300 V	Grado di lordura	2
Classe di sovratensione	III	Rigidità dielettrica rispetto alla guida di supporto	4 kV <sub>eff</sub> / 1 min.
Tensione impulsiva massima	6 kV (1,2/50 µs)	Grado di protezione	IP20

**Ulteriori dettagli sulle approvazioni / norme**

Norme	DIN EN 50178	N° certificato (cURus)	E223759
-------	--------------	------------------------	---------

Data di creazione 30 luglio 2019 15.15.51 CEST

**TERMSERIES  
TRS 230VUC 1CO EMPTY**

**Weidmüller Interface GmbH & Co. KG**  
 Klingenbergstraße 16  
 D-32758 Detmold  
 Germany  
 Fon: +49 5231 14-0  
 Fax: +49 5231 14-292083  
 www.weidmueller.com

**Dati tecnici****Dati di collegamento**

Tecnica di collegamento cavi		Lunghezza di spellatura, collegamento di dimensionamento	
	Collegamento a vite		8 mm
Coppia di serraggio, max.	0,4 Nm	Campo di serraggio, collegamento di dimensionamento	1,5 mm <sup>2</sup>
Campo di sezioni, min.	0,14 mm <sup>2</sup>	Campo di sezioni, max.	2,5 mm <sup>2</sup>
Sezione di collegamento cavo AWG, min.	AWG 26	Sezione di collegamento cavo AWG, max.	AWG 14
Sezione di collegamento cavo, rigido, min.	0,14 mm <sup>2</sup>	Sezione di collegamento cavo, rigido, max.	2,5 mm <sup>2</sup>
Sezione di collegamento cavo, flessibile, min.	0,14 mm <sup>2</sup>	Sezione di collegamento cavo, flessibile, max.	2,5 mm <sup>2</sup>
Sezione di collegamento cavo, flessibile, min. (AWG)	AWG 26	Sezione di collegamento cavo, flessibile, max. (AWG)	AWG 14
Sezione di collegamento cavo, flessibile con terminali DIN 46228/4, min.	0,25 mm <sup>2</sup>	Sezione di collegamento cavo, flessibile con terminali DIN 46228/4, max.	2,5 mm <sup>2</sup>
Sezione di collegamento cavo, flessibile, AEH (DIN 46228-1), min.	0,25 mm <sup>2</sup>	Sezione di collegamento cavo, flessibile, AEH (DIN 46228-1), max.	2,5 mm <sup>2</sup>
Sezione di collegamento cavo flessibile, 2 conduttori innestabili, min.	0,5 mm <sup>2</sup>	Sezione di collegamento cavo, flessibile, 2 conduttori innestabili, max.	1 mm <sup>2</sup>
Terminali doppi, min.	0,5 mm <sup>2</sup>	Terminali doppi, max.	1 mm <sup>2</sup>
Dimensione lama	Gr. PH0	Calibro a norma 60 947-1	A1, B1

**Classificazioni**

ETIM 5.0	EC001456	ETIM 6.0	EC001456
eClass 6.2	27-37-16-01	eClass 7.1	27-37-16-03
eClass 8.1	27-37-16-03	eClass 9.0	27-37-16-03
eClass 9.1	27-37-16-03		

**Approvazioni**

Omologazioni



ROHS

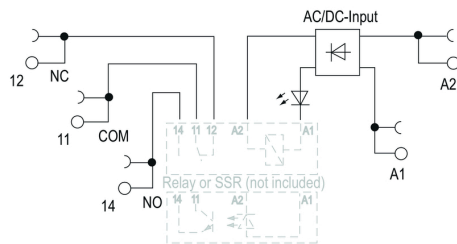
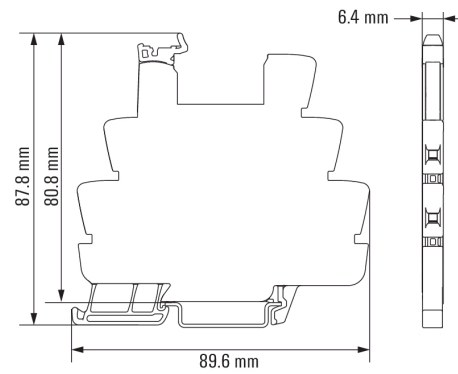
Conforme

**Downloads**

Brochure/Catalogo	<a href="#">CAT 4.2 ELECTR 18/19 EN</a>
Dati ingegneristici	<a href="#">EPLAN_WSCAD</a>
Dati ingegneristici	<a href="#">STEP</a>
Documentazione utente	<a href="#">Operating Instructions</a>
Omologazione/Certificato/Documento di conformità	<a href="#">DE_PA5600_160414_007.pdf</a>

**TERMSERIES  
TRS 230VUC 1CO EMPTY**

**Weidmüller Interface GmbH & Co. KG**  
Klingenbergstraße 16  
D-32758 Detmold  
Germany  
Fon: +49 5231 14-0  
Fax: +49 5231 14-292083  
www.weidmueller.com

**Disegni****Schema elettrico****Dimensional drawing**

**TERMSERIES  
TRS 230VUC 1CO EMPTY**

**Weidmüller Interface GmbH & Co. KG**  
 Klingenbergstraße 16  
 D-32758 Detmold  
 Germany  
 Fon: +49 5231 14-0  
 Fax: +49 5231 14-292083  
 www.weidmueller.com

**Disegni**

**Miscellaneous**



Codici dei modelli