

**TERMSERIES**  
**TRS 24-230VUC 1CO EMPTY**

**Weidmüller Interface GmbH & Co. KG**  
 Klingenbergstraße 16  
 D-32758 Detmold  
 Germany  
 Fon: +49 5231 14-0  
 Fax: +49 5231 14-292083  
 www.weidmueller.com

**Illustrazione del prodotto**


Come da figura

Gli accessori TERMSERIES comprendono:

- Relè di ricambio
- Zoccolo
- Pareti di separazione
- Collegamenti trasversali
- Moduli di alimentazione

**Dati generali per l'ordinazione**

|            |   |
|------------|---|
| Tipo       | TRS 24-230VUC 1CO EMPTY   |
| Nr.Cat.    | <a href="#">1123330000</a>  |
| Versione   | TERMSERIES, Zoccolo portarelè, Numero di contatti: 1 Contatto di scambio, Tensione nominale: 24...230 V UC $\pm 10$ %, Corrente permanente: 10 A, Collegamento a vite |
| GTIN (EAN) | 4032248905614   |
| CPZ        | 10 Pezzo  |

**TERMSERIES  
TRS 24-230VUC 1CO EMPTY**

**Weidmüller Interface GmbH & Co. KG**  
 Klingenbergstraße 16  
 D-32758 Detmold  
 Germany  
 Fon: +49 5231 14-0  
 Fax: +49 5231 14-292083  
 www.weidmueller.com

**Dati tecnici****Dimensioni e peso**

|                     |         |                      |            |
|---------------------|---------|----------------------|------------|
| Larghezza           | 6,4 mm  | Larghezza (pollici)  | 0,252 inch |
| Posizione verticale | 89,6 mm | Altezza (pollici)    | 3,528 inch |
| Profondità          | 87,8 mm | Profondità (pollici) | 3,457 inch |
| Peso netto          | 33,1 g  |                      |            |

**Temperature**

|                                |                |                                |                |
|--------------------------------|----------------|--------------------------------|----------------|
| Temperatura d'esercizio , max. | 60 °C          | Temperatura d'esercizio , min. | -40 °C         |
| Temperatura di magazzino, max. | 85 °C          | Temperatura di magazzino, min. | -40 °C         |
| Temperatura d'esercizio        | -40 °C...60 °C | Temperatura di magazzino       | -40 °C...85 °C |

**Conformità ambientale del prodotto**

REACH SVHC Lead 7439-92-1

**Dati di dimensionamento UL**

|                                   |  |  |        |
|-----------------------------------|--|--|--------|
| N° certificato (cURus)            | E223759  | Temperatura ambiente (operativa), max. | 40 °C  |
| Sezione di collegamento AWG, min. | AWG 26   | Sezione di collegamento AWG, max.      | AWG 14 |
| Tipo di cavo                      | conduttore rigido in rame,<br>conduttore flessibile in<br>rame | Coppia di serraggio, max.              | 0,4 Nm |
| Grado di lordura                  | 2  |  |        |

**lato di comando**

|                                      |                     |  |           |
|--------------------------------------|---------------------|--|-----------|
| Tensione nominale                    | 24...230 V UC ±10 % | Indicatore di stato  | LED verde |
| Circuito di protezione               | Raddrizzatore       | La tensione bobina del relè sostitutivo<br>devia dalla tensione pilota di<br>dimensionamento | Sì        |
| Tensione bobina del relè sostitutivo | 24 V DC             |  |           |

**Lato di carico**

|                                   |          |                     |      |
|-----------------------------------|----------|---------------------|------|
| Tensione di commutazione nominale | 250 V AC | Corrente permanente | 10 A |
|-----------------------------------|----------|---------------------|------|

**Dati di contatto**

Tipo di contatto 1 Contatto di scambio

**Dati generali**

|                               |       |        |      |
|-------------------------------|-------|--------|------|
| Guida                         | TS 35 | Colori | Nero |
| Classe d'infiammabilità UL 94 | V-0   |        |      |

**Coordinamento dell'isolamento**

|                            |                  |   |                              |
|----------------------------|------------------|---|------------------------------|
| Tensione nominale          | 300 V            | Grado di lordura  | 2                            |
| Classe di sovratensione    | III              | Rigidità dielettrica rispetto alla guida di<br>supporto | 4 kV <sub>eff</sub> / 1 min. |
| Tensione impulsiva massima | 6 kV (1,2/50 µs) | Grado di protezione                                     | IP20                         |

**Ulteriori dettagli sulle approvazioni / norme**

|       |              |                        |         |
|-------|--------------|------------------------|---------|
| Norme | DIN EN 50178 | N° certificato (cURus) | E223759 |
|-------|--------------|------------------------|---------|

Data di creazione 30 luglio 2019 15.15.59 CEST

**TERMSERIES  
TRS 24-230VUC 1CO EMPTY**

**Weidmüller Interface GmbH & Co. KG**  
 Klingenbergstraße 16  
 D-32758 Detmold  
 Germany  
 Fon: +49 5231 14-0  
 Fax: +49 5231 14-292083  
 www.weidmueller.com

**Dati tecnici****Dati di collegamento**

| Tecnica di collegamento cavi   |                      | Lunghezza di spellatura, collegamento di dimensionamento                 |                     |
|--|----------------------|--|---------------------|
|  | Collegamento a vite  |  | 8 mm                |
| Coppia di serraggio, max.  | 0,4 Nm               | Campo di serraggio, collegamento di dimensionamento                      | 1,5 mm <sup>2</sup> |
| Campo di sezioni, min.   | 0,14 mm <sup>2</sup> | Campo di sezioni, max.   | 2,5 mm <sup>2</sup> |
| Sezione di collegamento cavo AWG, min.                                   | AWG 26               | Sezione di collegamento cavo AWG, max.                                   | AWG 14              |
| Sezione di collegamento cavo, rigido, min.                               | 0,14 mm <sup>2</sup> | Sezione di collegamento cavo, rigido, max.                               | 2,5 mm <sup>2</sup> |
| Sezione di collegamento cavo, flessibile, min.                           | 0,14 mm <sup>2</sup> | Sezione di collegamento cavo, flessibile, max.                           | 2,5 mm <sup>2</sup> |
| Sezione di collegamento cavo, flessibile, min. (AWG)                     | AWG 26               | Sezione di collegamento cavo, flessibile, max. (AWG)                     | AWG 14              |
| Sezione di collegamento cavo, flessibile con terminali DIN 46228/4, min. | 0,25 mm <sup>2</sup> | Sezione di collegamento cavo, flessibile con terminali DIN 46228/4, max. | 2,5 mm <sup>2</sup> |
| Sezione di collegamento cavo, flessibile, AEH (DIN 46228-1), min.        | 0,25 mm <sup>2</sup> | Sezione di collegamento cavo, flessibile, AEH (DIN 46228-1), max.        | 2,5 mm <sup>2</sup> |
| Sezione di collegamento cavo flessibile, 2 conduttori innestabili, min.  | 0,5 mm <sup>2</sup>  | Sezione di collegamento cavo, flessibile, 2 conduttori innestabili, max. | 1 mm <sup>2</sup>   |
| Terminali doppi, min.  | 0,5 mm <sup>2</sup>  | Terminali doppi, max.  | 1 mm <sup>2</sup>   |
| Dimensione lama  | Gr. PH0              | Calibro a norma 60 947-1   | A1, B1              |

**Classificazioni**

|            |             |            |             |
|------------|-------------|------------|-------------|
| ETIM 5.0   | EC001456    | ETIM 6.0   | EC001456    |
| eClass 6.2 | 27-37-16-01 | eClass 7.1 | 27-37-16-03 |
| eClass 8.1 | 27-37-16-03 | eClass 9.0 | 27-37-16-03 |
| eClass 9.1 | 27-37-16-03 |            |             |

**Approvazioni**

Omologazioni



ROHS

Conforme

**Downloads**

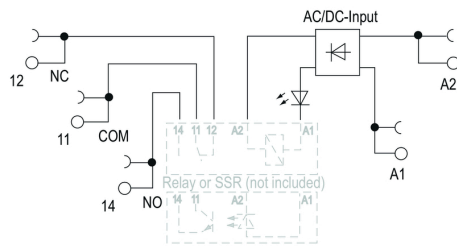
|  |  |
|--|--|
| Brochure/Catalogo                                | <a href="#">CAT 4.2 ELECTR 18/19 EN</a>  |
| Dati ingegneristici                              | <a href="#">EPLAN_WSCAD</a>              |
| Dati ingegneristici                              | <a href="#">STEP</a>                     |
| Documentazione utente                            | <a href="#">Operating Instructions</a>   |
| Omologazione/Certificato/Documento di conformità | <a href="#">DE_PA5600_160414_007.pdf</a> |

**TERMSERIES  
TRS 24-230VUC 1CO EMPTY**

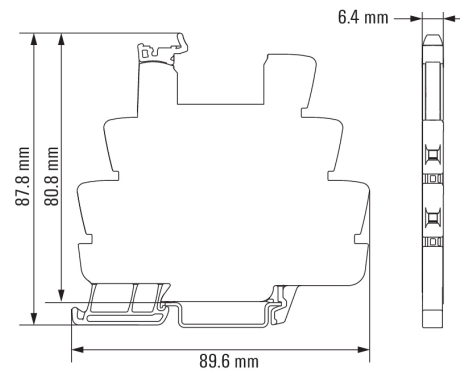
**Weidmüller Interface GmbH & Co. KG**  
 Klingenbergstraße 16  
 D-32758 Detmold  
 Germany  
 Fon: +49 5231 14-0  
 Fax: +49 5231 14-292083  
 www.weidmueller.com

**Disegni**

**Schema elettrico**



**Dimensional drawing**



**TERMSERIES  
TRS 24-230VUC 1CO EMPTY**

**Weidmüller Interface GmbH & Co. KG**  
 Klingenbergstraße 16  
 D-32758 Detmold  
 Germany  
 Fon: +49 5231 14-0  
 Fax: +49 5231 14-292083  
 www.weidmueller.com

**Disegni**

**Miscellaneous**



Codici dei modelli