

TERMSERIES
TRZ 24-230VUC 1CO EMPTY

Weidmüller Interface GmbH & Co. KG
 Klingenbergstraße 16
 D-32758 Detmold
 Germany
 Fon: +49 5231 14-0
 Fax: +49 5231 14-292083
 www.weidmueller.com

Illustrazione del prodotto


Come da figura

Gli accessori TERMSERIES comprendono:

- Relè di ricambio
- Zoccolo
- Pareti di separazione
- Collegamenti trasversali
- Moduli di alimentazione

Dati generali per l'ordinazione

Tipo	TRZ 24-230VUC 1CO EMPTY
Nr.Cat.	1123450000
Versione	TERMSERIES, Zoccolo portarelè, Numero di contatti: 1 Contatto di scambio, Tensione nominale: 24...230 V UC $\pm 10\%$, Corrente permanente: 10 A, Molla autobloccante
GTIN (EAN)	4032248905508
CPZ	10 Pezzo

**TERMSERIES
TRZ 24-230VUC 1CO EMPTY**

Weidmüller Interface GmbH & Co. KG
 Klingenbergstraße 16
 D-32758 Detmold
 Germany
 Fon: +49 5231 14-0
 Fax: +49 5231 14-292083
 www.weidmueller.com

Dati tecnici**Dimensioni e peso**

Larghezza	6,4 mm	Larghezza (pollici)	0,252 inch
Posizione verticale	90,5 mm	Altezza (pollici)	3,563 inch
Profondità	87,8 mm	Profondità (pollici)	3,457 inch
Peso netto	30,4 g		

Temperature

Temperatura d'esercizio , max.	60 °C	Temperatura d'esercizio , min.	-40 °C
Temperatura di magazzinaggio, max.	85 °C	Temperatura di magazzinaggio, min.	-40 °C
Temperatura d'esercizio	-40 °C...60 °C	Temperatura di magazzinaggio	-40 °C...85 °C

Conformità ambientale del prodotto

REACH SVHC	Lead 7439-92-1
------------	----------------

Dati di dimensionamento UL

N° certificato (cURus)	E223759	Temperatura ambiente (operativa), max.	40 °C
Sezione di collegamento AWG, min.	AWG 26	Sezione di collegamento AWG, max.	AWG 14
Tipo di cavo	conduttore rigido in rame, conduttore flessibile in rame	Grado di lordura	2

lato di comando

Tensione nominale	24...230 V UC \pm 10 %	Indicatore di stato	LED verde
Circuito di protezione	Raddrizzatore	La tensione bobina del relè sostitutivo devia dalla tensione pilota di dimensionamento	Sì
Tensione bobina del relè sostitutivo	24 V DC		

Lato di carico

Tensione di commutazione nominale	250 V AC	Corrente permanente	10 A
-----------------------------------	----------	---------------------	------

Dati di contatto

Tipo di contatto	1 Contatto di scambio
------------------	-----------------------

Dati generali

Guida	TS 35	Colori	Nero
Classe d'infiammabilità UL 94	V-0		

Coordinamento dell'isolamento

Tensione nominale	300 V	Grado di lordura	2
Classe di sovratensione	III	Rigidità dielettrica rispetto alla guida di supporto	4 kV _{eff} / 1 min.
Tensione impulsiva massima	6 kV (1,2/50 μ s)	Grado di protezione	IP20

Ulteriori dettagli sulle approvazioni / norme

Norme	DIN EN 50178	N° certificato (cURus)	E223759
-------	--------------	------------------------	---------

**TERMSERIES
TRZ 24-230VUC 1CO EMPTY**

Weidmüller Interface GmbH & Co. KG
 Klingenbergstraße 16
 D-32758 Detmold
 Germany
 Fon: +49 5231 14-0
 Fax: +49 5231 14-292083
 www.weidmueller.com

Dati tecnici**Dati di collegamento**

Tecnica di collegamento cavi		Lunghezza di spellatura, collegamento di dimensionamento	
	Molla autobloccante		8 mm
Campo di serraggio, collegamento di dimensionamento	1,5 mm ²	Campo di sezioni, min.	0,14 mm ²
Campo di sezioni, max.	2,5 mm ²	Sezione di collegamento cavo AWG, min.	AWG 26
Sezione di collegamento cavo AWG, max.	AWG 14	Sezione di collegamento cavo, rigido, min.	0,14 mm ²
Sezione di collegamento cavo, rigido, max.	2,5 mm ²	Sezione di collegamento cavo, flessibile, min.	0,14 mm ²
Sezione di collegamento cavo, flessibile, max.	2,5 mm ²	Sezione di collegamento cavo, flessibile, min. (AWG)	AWG 26
Sezione di collegamento cavo, flessibile, max. (AWG)	AWG 14	Sezione di collegamento cavo, flessibile con terminali DIN 46228/4, min.	0,14 mm ²
Sezione di collegamento cavo, flessibile con terminali DIN 46228/4, max.	1,5 mm ²	Sezione di collegamento cavo, flessibile, AEH (DIN 46228-1), min.	0,14 mm ²
Sezione di collegamento cavo, flessibile, AEH (DIN 46228-1), max.	1,5 mm ²	Terminali doppi, min.	0,5 mm ²
Terminali doppi, max.	1 mm ²	Dimensione lama	0,6 x 3,5 mm
Calibro a norma 60 947-1	A1, B1		

Classificazioni

ETIM 5.0	EC001456	ETIM 6.0	EC001456
eClass 6.2	27-37-16-01	eClass 7.1	27-37-16-03
eClass 8.1	27-37-16-03	eClass 9.0	27-37-16-03
eClass 9.1	27-37-16-03		

Approvazioni

Omologazioni



ROHS

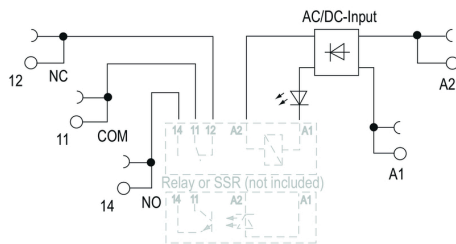
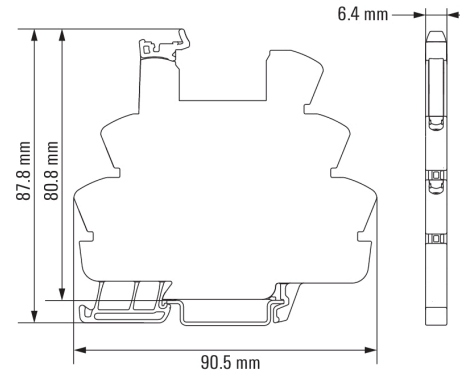
Conforme

Downloads

Brochure/Catalogo	CAT 4.2 ELECTR 18/19 EN
Dati ingegneristici	EPLAN, WSCAD
Dati ingegneristici	STEP
Documentazione utente	Operating Instructions
Omologazione/Certificato/Documento di conformità	DE_PA5600_160414_007.pdf

**TERMSERIES
TRZ 24-230VUC 1CO EMPTY**

Weidmüller Interface GmbH & Co. KG
Klingenbergstraße 16
D-32758 Detmold
Germany
Fon: +49 5231 14-0
Fax: +49 5231 14-292083
www.weidmueller.com

Disegni**Schema elettrico****Dimensional drawing**

**TERMSERIES
TRZ 24-230VUC 1CO EMPTY**

Weidmüller Interface GmbH & Co. KG
 Klingenbergstraße 16
 D-32758 Detmold
 Germany
 Fon: +49 5231 14-0
 Fax: +49 5231 14-292083
 www.weidmueller.com

Disegni

Miscellaneous



Codici dei modelli