

TERMSERIES
TRS 24VDC 2CO

Weidmüller Interface GmbH & Co. KG
 Klingenbergstraße 16
 D-32758 Detmold
 Germany
 Fon: +49 5231 14-0
 Fax: +49 5231 14-292083
 www.weidmueller.com

Illustrazione del prodotto


Accoppiatore a relè TERMSERIES, moduli completi composti da

Un relè e una base con bobine AC/DC/UC

Disponibili in diverse varianti:

- Con collegamento a vite e a molla autobloccante
- Contatto AgNi, a scelta con contatti dorati duri
- 1 e 2 contatti di scambio
- In opzione con ingresso multitemperatura: da 24 a 230 V UC

Con diversi circuiti di protezione

in ingresso (diodo a corsa libera, elemento RC)

- Leva di sgancio luminosa

Dati generali per l'ordinazione

Tipo	TRS 24VDC 2CO
Nr.Cat.	1123490000
Versione	TERMSERIES, Accoppiatori a relè, Numero di contatti: 2 Contatto di scambio AgNi, Tensione nominale: 24 V DC $\pm 20\%$, Corrente permanente: 8 A, Collegamento a vite
GTIN (EAN)	4032248905836
CPZ	10 Pezzo

**TERMSERIES
TRS 24VDC 2CO**

Weidmüller Interface GmbH & Co. KG
 Klingenbergstraße 16
 D-32758 Detmold
 Germany
 Fon: +49 5231 14-0
 Fax: +49 5231 14-292083
 www.weidmueller.com

Dati tecnici**Dimensioni e peso**

Larghezza	12,8 mm	Larghezza (pollici)	0,504 inch
Posizione verticale	89,6 mm	Altezza (pollici)	3,528 inch
Profondità	87,8 mm	Profondità (pollici)	3,457 inch
Peso netto	56 g		

Temperature

Temperatura d'esercizio, max.	60 °C	Temperatura d'esercizio, min.	-40 °C
Temperatura di magazzinaggio, max.	85 °C	Temperatura di magazzinaggio, min.	-40 °C
Umidità	5-95 % umidità rel., T _u = 40°C, senza condensazione	Temperatura d'esercizio	-40 °C...60 °C
Temperatura di magazzinaggio	-40 °C...85 °C		

Conformità ambientale del prodotto

REACH SVHC Lead 7439-92-1

Dati di dimensionamento UL

Temperatura ambiente (operativa), max.	60 °C	Sezione di collegamento AWG, min.	AWG 26
Sezione di collegamento AWG, max.	AWG 14	Tipo di cavo	conduttore rigido in rame, conduttore flessibile in rame
Coppia di serraggio, max.	0,4 Nm	Grado di lordura	2

Ingresso

Tensione di comando nominale	24 V DC ± 20 %	Corrente nominale DC	20.5 mA
Potenza nominale	495 mW	Tensione di eccitazione/diseccitazione bobina, tip.	17 V / 3 V DC
Corrente di eccitazione/diseccitazione, tip.	14 mA / 2 mA DC	Indicatore di stato	LED verde
Circuito di protezione	Diodo a corsa libera, Protezione contro l'inversione di polarità	La tensione bobina del relè sostitutivo devia dalla tensione pilota di dimensionamento	No
Tensione bobina del relè sostitutivo	24 V DC		

Uscita

Tensione di commutazione nominale	250 V AC	Tensione di commutazione AC, max.	250 V
Tensione di commutazione DC, max.	250 V	Corrente permanente	8 A
Corrente di punta	15 A / 4 s	Potenza di commutazione AC (ohmica), max.	2000 VA
Potenza di commutazione DC (ohmica), max.	192 W @ 24 V	Ritardo all'inserzione	≤ 6 ms
Ritardo alla disinserzione	< 18 ms	Potenza di commutazione min.	10 mA @ 10 V, 100 mA @ 5 V
Max. frequenza di commutazione con carico nominale	0,1 Hz		

Dati di contatto

Tipo di contatto	2 Contatto di scambio (AgNi)	Durata meccanica	30 x 10 ⁶ commutazioni
------------------	------------------------------	------------------	-----------------------------------

**TERMSERIES
TRS 24VDC 2CO**

Weidmüller Interface GmbH & Co. KG
Klingenbergstraße 16
D-32758 Detmold
Germany
Fon: +49 5231 14-0
Fax: +49 5231 14-292083
www.weidmueller.com

Dati tecnici
Dati generali

Guida	TS 35	Tasto di prova	No
Indicatore di posizione dell'interruttore meccanico	No	Colori	Nero
Classe d'infiammabilità UL 94	V-0		

Cordinazione di isolamento

Tensione nominale	300 V	Classe di sovratensione	III
Grado di lordura	2	Grado di protezione	IP20
Potenza dielettrica, Ingresso/Uscita	1,2 kV _{eff} / 5 s	Distanza in aria e superficiale tra ingresso e uscita	≥ 5,5 mm
Rigidità dielettrica dei contatti adiacenti	2,5 kV _{eff}	Rigidità dielettrica del contatto aperto	1 kV _{eff} / 1 min
Rigidità dielettrica rispetto alla guida di supporto	4 kV _{eff} / 1 min.	Tensione impulsiva massima	6 kV (1,2/50 μs)

Ulteriori dettagli sulle approvazioni / norme

Norme	EN 50178, EN 55011, EN 61000-6-1, 2, 4	Certificato Nr. (DNVGL)	TAA00001E5
N° Certificato (cULus)	E141197		

Dati di collegamento

Tecnica di collegamento cavi	Collegamento a vite	Lunghezza di spellatura, collegamento di dimensionamento	8 mm
Coppia di serraggio, max.	0,4 Nm	Campo di serraggio, collegamento di dimensionamento	1,5 mm ²
Campo di sezioni, min.	0,14 mm ²	Campo di sezioni, max.	2,5 mm ²
Sezione di collegamento cavo AWG, min.	AWG 26	Sezione di collegamento cavo AWG, max.	AWG 14
Sezione di collegamento cavo, rigido, min.	0,14 mm ²	Sezione di collegamento cavo, rigido, max.	2,5 mm ²
Sezione di collegamento cavo, flessibile, min.	0,14 mm ²	Sezione di collegamento cavo, flessibile, max.	2,5 mm ²
Sezione di collegamento cavo, flessibile, min. (AWG)	AWG 26	Sezione di collegamento cavo, flessibile, max. (AWG)	AWG 14
Sezione di collegamento cavo, flessibile con terminali DIN 46228/4, min.	0,25 mm ²	Sezione di collegamento cavo, flessibile con terminali DIN 46228/4, max.	2,5 mm ²
Sezione di collegamento cavo, flessibile, AEH (DIN 46228-1), min.	0,25 mm ²	Sezione di collegamento cavo, flessibile, AEH (DIN 46228-1), max.	2,5 mm ²
Sezione di collegamento cavo flessibile, 2 conduttori innestabili, min.	0,5 mm ²	Sezione di collegamento cavo, flessibile, 2 conduttori innestabili, max.	1 mm ²
Terminali doppi, min.	0,5 mm ²	Terminali doppi, max.	1 mm ²
Dimensione lama	Gr. PH0	Calibro a norma 60 947-1	A1, B1

Classificazioni

ETIM 5.0	EC001437	ETIM 6.0	EC001437
eClass 6.2	27-37-16-01	eClass 7.1	27-37-16-01
eClass 8.1	27-37-16-01	eClass 9.0	27-37-16-01
eClass 9.1	27-37-16-01		

Foglio dati**TERMSERIES
TRS 24VDC 2CO**

Weidmüller Interface GmbH & Co. KG
Klingenbergstraße 16
D-32758 Detmold
Germany
Fon: +49 5231 14-0
Fax: +49 5231 14-292083
www.weidmueller.com

Dati tecnici**Approvazioni**

Omologazioni



ROHS

Conforme

Downloads

Brochure/Catalogo	CAT 4.5 ELECTR 16/17 EN CAT 4.2 ELECTR 18/19 EN
Dati ingegneristici	EPLAN, WSCAD, Zuken E3.S
Dati ingegneristici	STEP
Documentazione utente	Operating Instructions
Omologazione/Certificato/Documento di conformità	DE_PA5600_160229_001.pdf

**TERMSERIES
TRS 24VDC 2CO**

Weidmüller Interface GmbH & Co. KG
 Klingenbergstraße 16
 D-32758 Detmold
 Germany
 Fon: +49 5231 14-0
 Fax: +49 5231 14-292083
 www.weidmueller.com

Disegni

Schema elettrico

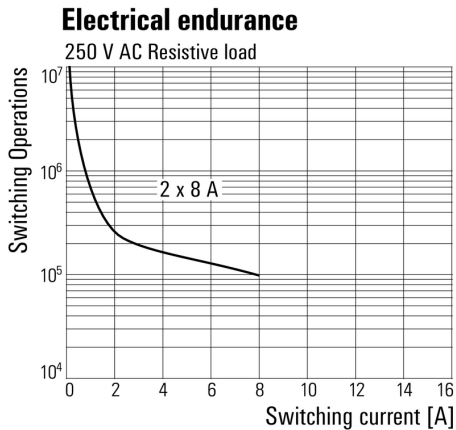


Graph



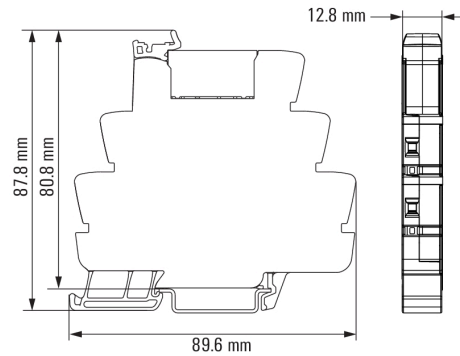
Curva limite di carico DC
 Carico ohmico

Graph



Durata elettrica 230 V AC resistive load
 Carico ohmico 230 V AC

Dimensional drawing



**TERMSERIES
TRS 24VDC 2CO**

Weidmüller Interface GmbH & Co. KG
 Klingenbergstraße 16
 D-32758 Detmold
 Germany
 Fon: +49 5231 14-0
 Fax: +49 5231 14-292083
 www.weidmueller.com

Disegni

Miscellaneous



Codici dei modelli