

**TERMSERIES**  
**TRS 120VUC 2CO**

**Weidmüller Interface GmbH & Co. KG**  
 Klingenbergstraße 16  
 D-32758 Detmold  
 Germany  
 Fon: +49 5231 14-0  
 Fax: +49 5231 14-292083  
 www.weidmueller.com

**Illustrazione del prodotto**


Come da figura

Accoppiatore a relè TERMSERIES, moduli completi composti da

Un relè e una base con bobine AC/DC/UC

Disponibili in diverse varianti:

- Con collegamento a vite e a molla autobloccante
- Contatto AgNi, a scelta con contatti dorati duri
- 1 e 2 contatti di scambio
- In opzione con ingresso multitemperatura: da 24 a 230 V UC

Con diversi circuiti di protezione

in ingresso (diodo a corsa libera, elemento RC)

- Leva di sgancio luminosa

**Dati generali per l'ordinazione**

|            |   |
|------------|---|
| Tipo       | TRS 120VUC 2CO  |
| Nr.Cat.    | <a href="#">1123530000</a>  |
| Versione   | TERMSERIES, Accoppiatori a relè, Numero di contatti: 2 Contatto di scambio AgNi, Tensione nominale: 120 V UC $\pm 10\%$ , Corrente permanente: 8 A, Collegamento a vite |
| GTIN (EAN) | 4032248905744   |
| CPZ        | 10 Pezzo  |

**TERMSERIES  
TRS 120VUC 2CO**

**Weidmüller Interface GmbH & Co. KG**  
 Klingenbergstraße 16  
 D-32758 Detmold  
 Germany  
 Fon: +49 5231 14-0  
 Fax: +49 5231 14-292083  
 www.weidmueller.com

**Dati tecnici**
**Dimensioni e peso**

|                     |         |                      |            |
|---------------------|---------|----------------------|------------|
| Larghezza           | 12,8 mm | Larghezza (pollici)  | 0,504 inch |
| Posizione verticale | 89,6 mm | Altezza (pollici)    | 3,528 inch |
| Profondità          | 87,8 mm | Profondità (pollici) | 3,457 inch |
| Peso netto          | 57 g    |                      |            |

**Temperature**

|                                |   |                                |                |
|--------------------------------|---|--------------------------------|----------------|
| Temperatura d'esercizio , max. | 60 °C   | Temperatura d'esercizio , min. | -40 °C         |
| Temperatura di magazzino, max. | 85 °C   | Temperatura di magazzino, min. | -40 °C         |
| Umidità                        | 5-95 % umidità rel., T <sub>u</sub> = 40°C, senza condensazione | Temperatura d'esercizio        | -40 °C...60 °C |
| Temperatura di magazzino       | -40 °C...85 °C  |                                |                |

**Conformità ambientale del prodotto**

REACH SVHC Lead 7439-92-1

**Dati di dimensionamento UL**

|  |  |                                     |                          |
|--|--|-------------------------------------|--------------------------|
| Temperatura ambiente (operativa), max. | 60 °C  | Derating corrente d'uscita (ohmico) | 6 A @ 60 °C, 8 A @ 50 °C |
| Sezione di collegamento AWG, min.      | AWG 26   | Sezione di collegamento AWG, max.   | AWG 14                   |
| Tipo di cavo                           | conduttore rigido in rame, conduttore flessibile in rame | Coppia di serraggio, max.           | 0,4 Nm                   |
| Grado di lordura                       | 2  |                                     |                          |

**Ingresso**

|  |                                  |  |   |
|--|----------------------------------|--|---|
| Tensione di comando nominale   | 120 V UC ± 10 %                  | Corrente nominale AC                         | 3,5 mA                                    |
| Corrente nominale DC   | 3,5 mA                           | Potenza nominale                             | 420 mVA / 420 mW                          |
| Tensione di eccitazione/diseccitazione bobina, tip.                                    | 83 V / 28 V AC<br>90 V / 22 V DC | Corrente di eccitazione/diseccitazione, tip. | 2,5 mA / 0,7 mA AC<br>2,6 mA / 0,58 mA DC |
| Indicatore di stato  | LED verde                        | Circuito di protezione                       | Raddrizzatore                             |
| La tensione bobina del relè sostitutivo devia dalla tensione pilota di dimensionamento | Sì                               | Tensione bobina del relè sostitutivo         | 110 V DC                                  |

**Uscita**

|  |              |   |                            |
|--|--------------|---|----------------------------|
| Tensione di commutazione nominale                  | 250 V AC     | Tensione di commutazione AC, max.         | 250 V                      |
| Tensione di commutazione DC, max.                  | 250 V        | Corrente permanente                       | 8 A                        |
| Corrente di punta                                  | 15 A / 4 s   | Potenza di commutazione AC (ohmica), max. | 2000 VA                    |
| Potenza di commutazione DC (ohmica), max.          | 192 W @ 24 V | Ritardo all'inserzione                    | < 11 ms                    |
| Ritardo alla disinserzione                         | ≤ 9 ms       | Potenza di commutazione min.              | 10 mA @ 10 V, 100 mA @ 5 V |
| Max. frequenza di commutazione con carico nominale | 0,1 Hz       |   |                            |

**Dati di contatto**

|                  |                              |                  |                                   |
|------------------|------------------------------|------------------|-----------------------------------|
| Tipo di contatto | 2 Contatto di scambio (AgNi) | Durata meccanica | 30 x 10 <sup>6</sup> commutazioni |
|------------------|------------------------------|------------------|-----------------------------------|

**TERMSERIES  
TRS 120VUC 2CO**

**Weidmüller Interface GmbH & Co. KG**  
 Klingenbergstraße 16  
 D-32758 Detmold  
 Germany  
 Fon: +49 5231 14-0  
 Fax: +49 5231 14-292083  
 www.weidmueller.com

**Dati tecnici**
**Dati generali**

|   |       |                |      |
|---|-------|----------------|------|
| Guida   | TS 35 | Tasto di prova | No   |
| Indicatore di posizione dell'interruttore meccanico | No    | Colori         | Nero |
| Classe d'infiammabilità UL 94                       | V-0   |                |      |

**Cordinazione di isolamento**

|  |                              |   |                             |
|--|------------------------------|---|-----------------------------|
| Tensione nominale                                    | 300 V                        | Classe di sovratensione                               | III                         |
| Grado di lordura                                     | 2                            | Grado di protezione                                   | IP20                        |
| Potenza dielettrica, Ingresso/Uscita                 | 1,2 kV <sub>eff</sub> / 5 s  | Distanza in aria e superficiale tra ingresso e uscita | ≥ 5,5 mm                    |
| Rigidità dielettrica dei contatti adiacenti          | 2,5 kV <sub>eff</sub>        | Rigidità dielettrica del contatto aperto              | 1 kV <sub>eff</sub> / 1 min |
| Rigidità dielettrica rispetto alla guida di supporto | 4 kV <sub>eff</sub> / 1 min. | Tensione impulsiva massima                            | 6 kV (1,2/50 μs)            |

**Ulteriori dettagli sulle approvazioni / norme**

|                            |  |                         |            |
|----------------------------|--|-------------------------|------------|
| Norme                      | EN 50178, EN 55011, EN 61000-6-1, 2, 4 | Certificato Nr. (DNVGL) | TAA00001E5 |
| N&deg; Certificato (cULus) | E141197                                |                         |            |

**Dati di collegamento**

|  |                      |  |                     |
|--|----------------------|--|---------------------|
| Tecnica di collegamento cavi   | Collegamento a vite  | Lunghezza di spellatura, collegamento di dimensionamento                 | 8 mm                |
| Coppia di serraggio, max.  | 0,4 Nm               | Campo di serraggio, collegamento di dimensionamento                      | 1,5 mm <sup>2</sup> |
| Campo di sezioni, min.   | 0,14 mm <sup>2</sup> | Campo di sezioni, max.   | 2,5 mm <sup>2</sup> |
| Sezione di collegamento cavo AWG, min.                                   | AWG 26               | Sezione di collegamento cavo AWG, max.                                   | AWG 14              |
| Sezione di collegamento cavo, rigido, min.                               | 0,14 mm <sup>2</sup> | Sezione di collegamento cavo, rigido, max.                               | 2,5 mm <sup>2</sup> |
| Sezione di collegamento cavo, flessibile, min.                           | 0,14 mm <sup>2</sup> | Sezione di collegamento cavo, flessibile, max.                           | 2,5 mm <sup>2</sup> |
| Sezione di collegamento cavo, flessibile, min. (AWG)                     | AWG 26               | Sezione di collegamento cavo, flessibile, max. (AWG)                     | AWG 14              |
| Sezione di collegamento cavo, flessibile con terminali DIN 46228/4, min. | 0,25 mm <sup>2</sup> | Sezione di collegamento cavo, flessibile con terminali DIN 46228/4, max. | 2,5 mm <sup>2</sup> |
| Sezione di collegamento cavo, flessibile, AEH (DIN 46228-1), min.        | 0,25 mm <sup>2</sup> | Sezione di collegamento cavo, flessibile, AEH (DIN 46228-1), max.        | 2,5 mm <sup>2</sup> |
| Sezione di collegamento cavo flessibile, 2 conduttori innestabili, min.  | 0,5 mm <sup>2</sup>  | Sezione di collegamento cavo, flessibile, 2 conduttori innestabili, max. | 1 mm <sup>2</sup>   |
| Terminali doppi, min.  | 0,5 mm <sup>2</sup>  | Terminali doppi, max.  | 1 mm <sup>2</sup>   |
| Dimensione lama  | Gr. PH0              | Calibro a norma 60 947-1   | A1, B1              |

**Classificazioni**

|            |             |            |             |
|------------|-------------|------------|-------------|
| ETIM 5.0   | EC001437    | ETIM 6.0   | EC001437    |
| eClass 6.2 | 27-37-16-01 | eClass 7.1 | 27-37-16-01 |
| eClass 8.1 | 27-37-16-01 | eClass 9.0 | 27-37-16-01 |
| eClass 9.1 | 27-37-16-01 |            |             |

**Foglio dati****TERMSERIES  
TRS 120VUC 2CO**

**Weidmüller Interface GmbH & Co. KG**  
Klingenbergstraße 16  
D-32758 Detmold  
Germany  
Fon: +49 5231 14-0  
Fax: +49 5231 14-292083  
www.weidmueller.com

**Dati tecnici****Approvazioni**

Omologazioni



ROHS

Conforme

**Downloads**

|  |  |
|--|--|
| Brochure/Catalogo                                | <a href="#">CAT 4.2 ELECTR 18/19 EN</a>  |
| Dati ingegneristici                              | <a href="#">EPLAN, WSCAD, Zuken E3.S</a> |
| Dati ingegneristici                              | <a href="#">STEP</a>                     |
| Documentazione utente                            | <a href="#">Operating Instructions</a>   |
| Omologazione/Certificato/Documento di conformità | <a href="#">DE_PA5600_160229_001.pdf</a> |

**TERMSERIES  
TRS 120VUC 2CO**

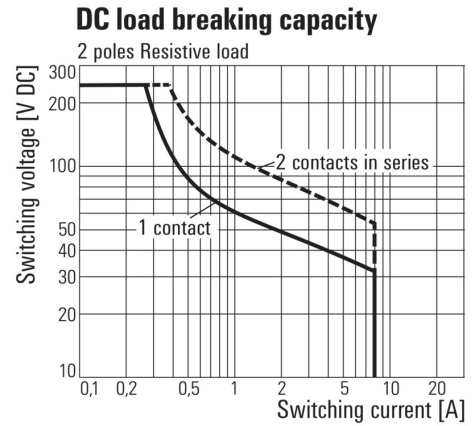
**Weidmüller Interface GmbH & Co. KG**  
 Klingenbergstraße 16  
 D-32758 Detmold  
 Germany  
 Fon: +49 5231 14-0  
 Fax: +49 5231 14-292083  
 www.weidmueller.com

**Disegni**

**Schema elettrico**



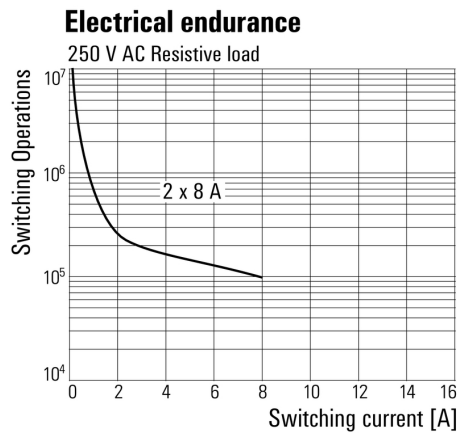
**Graph**



Curva limite di carico DC

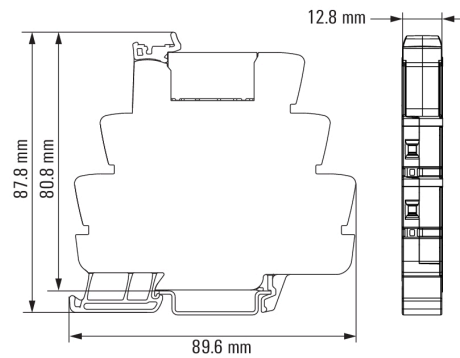
Carico ohmico

**Graph**



Durata elettrica 230 V AC resistive load  
 Carico ohmico 230 V AC

**Dimensional drawing**



**TERMSERIES  
TRS 120VUC 2CO**

**Weidmüller Interface GmbH & Co. KG**  
 Klingenbergstraße 16  
 D-32758 Detmold  
 Germany  
 Fon: +49 5231 14-0  
 Fax: +49 5231 14-292083  
 www.weidmueller.com

**Disegni**

**Miscellaneous**



Codici dei modelli