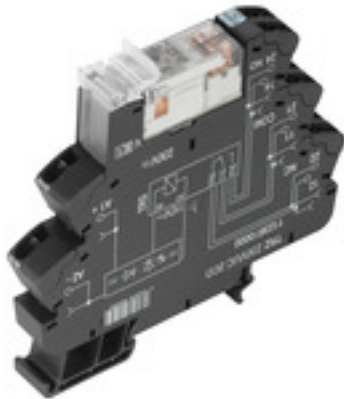


TERMSERIES
TRZ 24-230VUC 2CO

Weidmüller Interface GmbH & Co. KG
 Klingenbergstraße 16
 D-32758 Detmold
 Germany
 Fon: +49 5231 14-0
 Fax: +49 5231 14-292083
 www.weidmueller.com

Illustrazione del prodotto


Come da figura

Accoppiatore a relè TERMSERIES, moduli completi composti da

Un relè e una base con bobine AC/DC/UC

Disponibili in diverse varianti:

- Con collegamento a vite e a molla autobloccante
- Contatto AgNi, a scelta con contatti dorati duri
- 1 e 2 contatti di scambio
- In opzione con ingresso multitemperatura: da 24 a 230 V UC

• Con diversi circuiti di protezione

in ingresso (diodo a corsa libera, elemento RC)

- Leva di sgancio luminosa

Dati generali per l'ordinazione

| | |
|------------|--|
| Tipo | TRZ 24-230VUC 2CO |
| Nr.Cat. | 1123700000 |
| Versione | TERMSERIES, Accoppiatori a relè, Numero di contatti: 2 Contatto di scambio AgNi, Tensione nominale: 24...230 V UC $\pm 10\%$, Corrente permanente: 8 A, Molla autobloccante |
| GTIN (EAN) | 4032248905201 |
| CPZ | 10 Pezzo |

TERMSERIES
TRZ 24-230VUC 2CO

Weidmüller Interface GmbH & Co. KG
 Klingenbergstraße 16
 D-32758 Detmold
 Germany
 Fon: +49 5231 14-0
 Fax: +49 5231 14-292083
 www.weidmueller.com

Dati tecnici**Dimensioni e peso**

| | | | |
|---------------------|---------|----------------------|------------|
| Larghezza | 12,8 mm | Larghezza (pollici) | 0,504 inch |
| Posizione verticale | 90,5 mm | Altezza (pollici) | 3,563 inch |
| Profondità | 87,8 mm | Profondità (pollici) | 3,457 inch |
| Peso netto | 60,5 g | | |

Temperature

| | | | |
|------------------------------------|---|------------------------------------|----------------|
| Temperatura d'esercizio , max. | 40 °C | Temperatura d'esercizio , min. | -40 °C |
| Temperatura di magazzinaggio, max. | 85 °C | Temperatura di magazzinaggio, min. | -40 °C |
| Umidità | 5-95 % umidità rel., T _u = 40°C, senza condensazione | Temperatura d'esercizio | -40 °C...40 °C |
| Temperatura di magazzinaggio | -40 °C...85 °C | | |

Conformità ambientale del prodotto

REACH SVHC Lead 7439-92-1

Dati di dimensionamento UL

| | | | |
|--|--------|-----------------------------------|--|
| Temperatura ambiente (operativa), max. | 40 °C | Sezione di collegamento AWG, min. | AWG 26 |
| Sezione di collegamento AWG, max. | AWG 14 | Tipo di cavo | conduttore rigido in rame, conduttore flessibile in rame |
| Grado di lordura | 2 | | |

Ingresso

| | | | |
|--|--|--|---|
| Tensione di comando nominale | 24...230 V UC ± 10 % | Corrente nominale AC | 31.0 mA AC @ 24 V AC, 7.3 mA AC @ 230 V AC |
| Corrente nominale DC | 44.5 mA DC @ 24 V DC, 3.5 mA DC @ 230 V DC | Potenza nominale | 1.1 W @ 24 V DC, 750 mVA @ 24 V AC, 805 mW @ 230 V DC, 1.68 VA @ 230 V AC |
| Tensione di eccitazione/diseccitazione bobina, tip. | 18.5 V / 7 V AC, 17.5 V / 5 V DC | Corrente di eccitazione/diseccitazione, tip. | 42 mA / 14 mA AC, 38 mA / 10 mA DC |
| Indicatore di stato | LED verde | Circuito di protezione | Raddrizzatore |
| La tensione bobina del relè sostitutivo devia dalla tensione pilota di dimensionamento | Sì | Tensione bobina del relè sostitutivo | 24 V DC |

Uscita

| | | | |
|--|--------------|---|----------------------------|
| Tensione di commutazione nominale | 250 V AC | Tensione di commutazione AC, max. | 250 V |
| Tensione di commutazione DC, max. | 250 V | Corrente permanente | 8 A |
| Corrente di punta | 15 A / 4 s | Potenza di commutazione AC (ohmica), max. | 2000 VA |
| Potenza di commutazione DC (ohmica), max. | 192 W @ 24 V | Ritardo all'inserzione | < 40 ms |
| Ritardo alla disinserzione | < 100 ms | Potenza di commutazione min. | 10 mA @ 10 V, 100 mA @ 5 V |
| Max. frequenza di commutazione con carico nominale | 0,1 Hz | | |

**TERMSERIES
TRZ 24-230VUC 2CO**

Weidmüller Interface GmbH & Co. KG
 Klingenbergstraße 16
 D-32758 Detmold
 Germany
 Fon: +49 5231 14-0
 Fax: +49 5231 14-292083
 www.weidmueller.com

Dati tecnici
Dati di contatto

| | | | |
|------------------|------------------------------|------------------|-----------------------------------|
| Tipo di contatto | 2 Contatto di scambio (AgNi) | Durata meccanica | 30 x 10 ⁶ commutazioni |
|------------------|------------------------------|------------------|-----------------------------------|

Dati generali

| | | | |
|---|-------|----------------|------|
| Guida | TS 35 | Tasto di prova | No |
| Indicatore di posizione dell'interruttore meccanico | No | Colori | Nero |

Cordinazione di isolamento

| | | | |
|--|------------------------------|---|-----------------------------|
| Tensione nominale | 300 V | Classe di sovratensione | III |
| Grado di lordura | 2 | Grado di protezione | IP20 |
| Potenza dielettrica, Ingresso/Uscita | 1,2 kV _{eff} / 5 s | Distanza in aria e superficiale tra ingresso e uscita | ≥ 5,5 mm |
| Rigidità dielettrica dei contatti adiacenti | 2,5 kV _{eff} | Rigidità dielettrica del contatto aperto | 1 kV _{eff} / 1 min |
| Rigidità dielettrica rispetto alla guida di supporto | 4 kV _{eff} / 1 min. | Tensione impulsiva massima | 6 kV (1,2/50 μs) |

Ulteriori dettagli sulle approvazioni / norme

| | | | |
|----------------------------|--|-------------------------|------------|
| Norme | EN 50178, EN 55011, EN 61000-6-1, 2, 4 | Certificato Nr. (DNVGL) | TAA00001E5 |
| Norme; Certificato (cULus) | E141197 | | |

Dati di collegamento

| | | | |
|--|---------------------|--|----------------------|
| Tecnica di collegamento cavi | Molla autobloccante | Lunghezza di spellatura, collegamento di dimensionamento | 8 mm |
| Campo di serraggio, collegamento di dimensionamento | 1,5 mm ² | Campo di sezioni, min. | 0,14 mm ² |
| Campo di sezioni, max. | 2,5 mm ² | Sezione di collegamento cavo AWG, min. | AWG 26 |
| Sezione di collegamento cavo AWG, max. | AWG 14 | Sezione di collegamento cavo, rigido, min. | 0,14 mm ² |
| Sezione di collegamento cavo, rigido, max. | 2,5 mm ² | Sezione di collegamento cavo, flessibile, min. | 0,14 mm ² |
| Sezione di collegamento cavo, flessibile, max. | 2,5 mm ² | Sezione di collegamento cavo, flessibile, min. (AWG) | AWG 26 |
| Sezione di collegamento cavo, flessibile, max. (AWG) | AWG 14 | Sezione di collegamento cavo, flessibile con terminali DIN 46228/4, min. | 0,14 mm ² |
| Sezione di collegamento cavo, flessibile con terminali DIN 46228/4, max. | 1,5 mm ² | Sezione di collegamento cavo, flessibile, AEH (DIN 46228-1), min. | 0,14 mm ² |
| Sezione di collegamento cavo, flessibile, AEH (DIN 46228-1), max. | 1,5 mm ² | Terminali doppi, min. | 0,5 mm ² |
| Terminali doppi, max. | 1 mm ² | Dimensione lama | 0,6 x 3,5 mm |
| Calibro a norma 60 947-1 | A1, B1 | | |

Classificazioni

| | | | |
|------------|-------------|------------|-------------|
| ETIM 5.0 | EC001437 | ETIM 6.0 | EC001437 |
| eClass 6.2 | 27-37-16-01 | eClass 7.1 | 27-37-16-01 |
| eClass 8.1 | 27-37-16-01 | eClass 9.0 | 27-37-16-01 |
| eClass 9.1 | 27-37-16-01 | | |

Foglio dati**TERMSERIES
TRZ 24-230VUC 2CO****Weidmüller Interface GmbH & Co. KG**
Klingenbergstraße 16
D-32758 Detmold
Germany
Fon: +49 5231 14-0
Fax: +49 5231 14-292083
www.weidmueller.com**Dati tecnici****Approvazioni**

Omologazioni



ROHS

Conforme

Downloads

| | |
|--|--|
| Brochure/Catalogo | CAT 4.2 ELECTR 18/19 EN |
| Dati ingegneristici | EPLAN, WSCAD, Zuken E3.S |
| Dati ingegneristici | STEP |
| Documentazione utente | Operating Instructions |
| Omologazione/Certificato/Documento di conformità | DE_PA5600_160229_001.pdf |

**TERMSERIES
TRZ 24-230VUC 2CO**

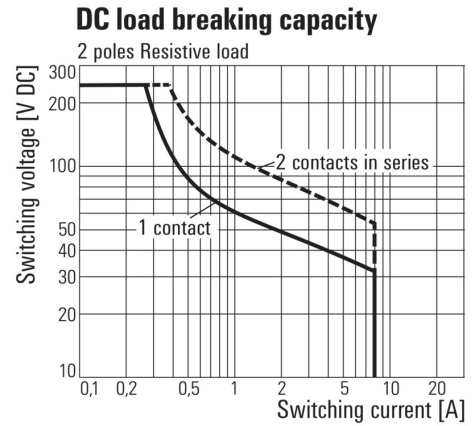
Weidmüller Interface GmbH & Co. KG
 Klingenbergstraße 16
 D-32758 Detmold
 Germany
 Fon: +49 5231 14-0
 Fax: +49 5231 14-292083
 www.weidmueller.com

Disegni

Schema elettrico

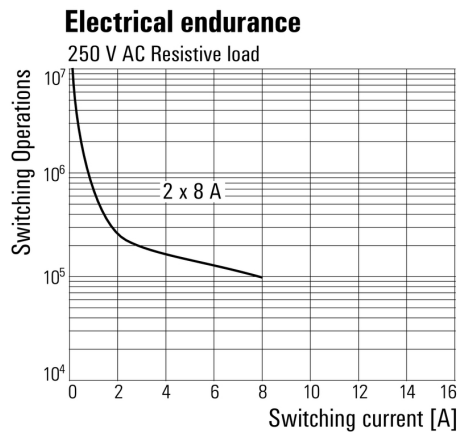


Graph



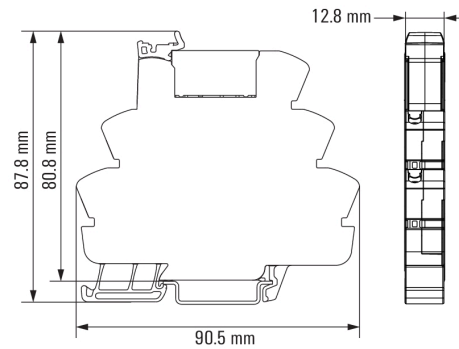
Curva limite di carico DC
 Carico ohmico

Graph



Durata elettrica 230 V AC resistive load
 Carico ohmico 230 V AC

Dimensional drawing

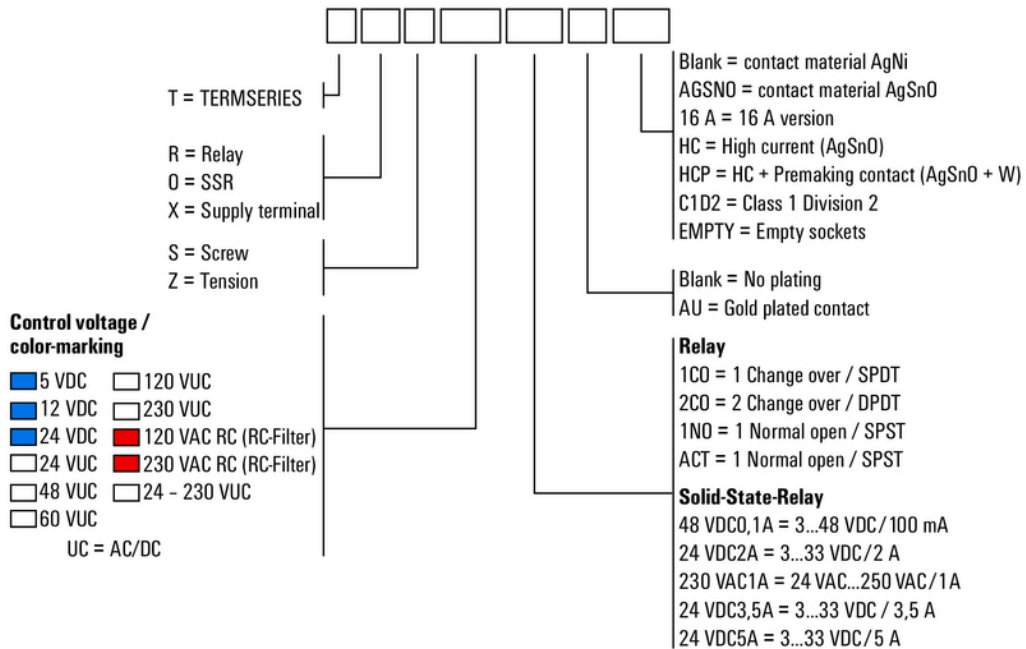


**TERMSERIES
TRZ 24-230VUC 2CO**

Weidmüller Interface GmbH & Co. KG
 Klingenbergstraße 16
 D-32758 Detmold
 Germany
 Fon: +49 5231 14-0
 Fax: +49 5231 14-292083
 www.weidmueller.com

Disegni

Miscellaneous



Codici dei modelli