

TERMSERIES
TRS 48VUC 2CO AU

Weidmüller Interface GmbH & Co. KG
 Klingenbergstraße 16
 D-32758 Detmold
 Germany
 Fon: +49 5231 14-0
 Fax: +49 5231 14-292083
 www.weidmueller.com

Illustrazione del prodotto


Come da figura

Accoppiatore a relè TERMSERIES, moduli completi composti da

Un relè e una base con bobine AC/DC/UC

Disponibili in diverse varianti:

- Con collegamento a vite e a molla autobloccante
- Contatto AgNi, a scelta con contatti dorati duri
- 1 e 2 contatti di scambio
- In opzione con ingresso multitemperatura: da 24 a 230 V UC

Con diversi circuiti di protezione

in ingresso (diodo a corsa libera, elemento RC)

- Leva di sgancio luminosa

Dati generali per l'ordinazione

| | |
|------------|---|
| Tipo | TRS 48VUC 2CO AU |
| Nr.Cat. | 1123750000 |
| Versione | TERMSERIES, Accoppiatori a relè, Numero di contatti: 2 Contatto di scambio AgNi 5µm Au, Tensione nominale: 48 V UC ±10 %, Corrente permanente: 8 A, Collegamento a vite |
| GTIN (EAN) | 4032248905577 |
| CPZ | 10 Pezzo |

**TERMSERIES
TRS 48VUC 2CO AU**

Weidmüller Interface GmbH & Co. KG
 Klingenbergstraße 16
 D-32758 Detmold
 Germany
 Fon: +49 5231 14-0
 Fax: +49 5231 14-292083
 www.weidmueller.com

Dati tecnici**Dimensioni e peso**

| | | | |
|---------------------|---------|----------------------|------------|
| Larghezza | 12,8 mm | Larghezza (pollici) | 0,504 inch |
| Posizione verticale | 89,6 mm | Altezza (pollici) | 3,528 inch |
| Profondità | 87,8 mm | Profondità (pollici) | 3,457 inch |
| Peso netto | 54,5 g | | |

Temperature

| | | | |
|------------------------------------|---|------------------------------------|----------------|
| Temperatura d'esercizio, max. | 60 °C | Temperatura d'esercizio, min. | -40 °C |
| Temperatura di magazzinaggio, max. | 85 °C | Temperatura di magazzinaggio, min. | -40 °C |
| Umidità | 5-95 % umidità rel., T _u = 40°C, senza condensazione | Temperatura d'esercizio | -40 °C...60 °C |
| Temperatura di magazzinaggio | -40 °C...85 °C | | |

Conformità ambientale del prodotto

REACH SVHC Lead 7439-92-1

Dati di dimensionamento UL

| | | | |
|--|--------|-----------------------------------|--|
| Temperatura ambiente (operativa), max. | 60 °C | Sezione di collegamento AWG, min. | AWG 26 |
| Sezione di collegamento AWG, max. | AWG 14 | Tipo di cavo | conduttore rigido in rame, conduttore flessibile in rame |
| Coppia di serraggio, max. | 0,4 Nm | Grado di lordura | 2 |

Ingresso

| | | | |
|--|----------------------------------|--|------------------------------------|
| Tensione di comando nominale | 48 V UC ± 10 % | Corrente nominale AC | 9 mA |
| Corrente nominale DC | 7 mA | Potenza nominale | 340 mW / 0,4 VA |
| Tensione di eccitazione/diseccitazione bobina, tip. | 29 V / 11 V AC 33 V / 11 V DC | Corrente di eccitazione/diseccitazione, tip. | 6 mA / 3 mA AC 5 mA / 1.5 mA DC |
| Indicatore di stato | LED verde | Circuito di protezione | Raddrizzatore |
| La tensione bobina del relè sostitutivo devia dalla tensione pilota di dimensionamento | Sì | Tensione bobina del relè sostitutivo | 48 V DC |

Uscita

| | | | |
|--|--------------|---|------------|
| Tensione di commutazione nominale | 250 V AC | Tensione di commutazione AC, max. | 250 V |
| Tensione di commutazione DC, max. | 250 V | Corrente permanente | 8 A |
| Corrente di punta | 15 A / 4 s | Potenza di commutazione AC (ohmica), max. | 2000 VA |
| Potenza di commutazione DC (ohmica), max. | 192 W @ 24 V | Ritardo all'inserzione | < 11 ms |
| Ritardo alla disinserzione | < 7 ms | Potenza di commutazione min. | 1 mA @ 1 V |
| Max. frequenza di commutazione con carico nominale | 0,1 Hz | | |

Dati di contatto

| | | | |
|------------------|-------------------------------------|------------------|-----------------------------------|
| Tipo di contatto | 2 Contatto di scambio (AgNi 5µm Au) | Durata meccanica | 30 x 10 ⁶ commutazioni |
|------------------|-------------------------------------|------------------|-----------------------------------|

**TERMSERIES
TRS 48VUC 2CO AU**

Weidmüller Interface GmbH & Co. KG
Klingenbergstraße 16
D-32758 Detmold
Germany
Fon: +49 5231 14-0
Fax: +49 5231 14-292083
www.weidmueller.com

Dati tecnici
Dati generali

| | | | |
|---|-------|----------------|------|
| Guida | TS 35 | Tasto di prova | No |
| Indicatore di posizione dell'interruttore meccanico | No | Colori | Nero |
| Classe d'infiammabilità UL 94 | V-0 | | |

Cordinazione di isolamento

| | | | |
|--|------------------------------|---|-----------------------------|
| Tensione nominale | 300 V | Classe di sovratensione | III |
| Grado di lordura | 2 | Grado di protezione | IP20 |
| Potenza dielettrica, Ingresso/Uscita | 1,2 kV _{eff} / 5 s | Distanza in aria e superficiale tra ingresso e uscita | ≥ 5,5 mm |
| Rigidità dielettrica dei contatti adiacenti | 2,5 kV _{eff} | Rigidità dielettrica del contatto aperto | 1 kV _{eff} / 1 min |
| Rigidità dielettrica rispetto alla guida di supporto | 4 kV _{eff} / 1 min. | Tensione impulsiva massima | 6 kV (1,2/50 μs) |

Ulteriori dettagli sulle approvazioni / norme

| | | | |
|----------------------------|--|-------------------------|------------|
| Norme | EN 50178, EN 55011, EN 61000-6-1, 2, 4 | Certificato Nr. (DNVGL) | TAA00001E5 |
| N° Certificato (cULus) | E141197 | | |

Dati di collegamento

| | | | |
|--|----------------------|--|---------------------|
| Tecnica di collegamento cavi | Collegamento a vite | Lunghezza di spellatura, collegamento di dimensionamento | 8 mm |
| Coppia di serraggio, max. | 0,4 Nm | Campo di serraggio, collegamento di dimensionamento | 1,5 mm ² |
| Campo di sezioni, min. | 0,14 mm ² | Campo di sezioni, max. | 2,5 mm ² |
| Sezione di collegamento cavo AWG, min. | AWG 26 | Sezione di collegamento cavo AWG, max. | AWG 14 |
| Sezione di collegamento cavo, rigido, min. | 0,14 mm ² | Sezione di collegamento cavo, rigido, max. | 2,5 mm ² |
| Sezione di collegamento cavo, flessibile, min. | 0,14 mm ² | Sezione di collegamento cavo, flessibile, max. | 2,5 mm ² |
| Sezione di collegamento cavo, flessibile, min. (AWG) | AWG 26 | Sezione di collegamento cavo, flessibile, max. (AWG) | AWG 14 |
| Sezione di collegamento cavo, flessibile con terminali DIN 46228/4, min. | 0,25 mm ² | Sezione di collegamento cavo, flessibile con terminali DIN 46228/4, max. | 2,5 mm ² |
| Sezione di collegamento cavo, flessibile, AEH (DIN 46228-1), min. | 0,25 mm ² | Sezione di collegamento cavo, flessibile, AEH (DIN 46228-1), max. | 2,5 mm ² |
| Sezione di collegamento cavo flessibile, 2 conduttori innestabili, min. | 0,5 mm ² | Sezione di collegamento cavo, flessibile, 2 conduttori innestabili, max. | 1 mm ² |
| Terminali doppi, min. | 0,5 mm ² | Terminali doppi, max. | 1 mm ² |
| Dimensione lama | Gr. PH0 | Calibro a norma 60 947-1 | A1, B1 |

Classificazioni

| | | | |
|------------|-------------|------------|-------------|
| ETIM 5.0 | EC001437 | ETIM 6.0 | EC001437 |
| eClass 6.2 | 27-37-16-01 | eClass 7.1 | 27-37-16-01 |
| eClass 8.1 | 27-37-16-01 | eClass 9.0 | 27-37-16-01 |
| eClass 9.1 | 27-37-16-01 | | |

Foglio dati**TERMSERIES
TRS 48VUC 2CO AU**

Weidmüller Interface GmbH & Co. KG
Klingenbergstraße 16
D-32758 Detmold
Germany
Fon: +49 5231 14-0
Fax: +49 5231 14-292083
www.weidmueller.com

Dati tecnici**Approvazioni**

Omologazioni



ROHS

Conforme

Downloads

| | |
|--|--|
| Brochure/Catalogo | CAT 4.2 ELECTR 18/19 EN |
| Dati ingegneristici | EPLAN, WSCAD, Zuken E3.S |
| Dati ingegneristici | STEP |
| Documentazione utente | Operating Instructions |
| Omologazione/Certificato/Documento di conformità | DE_PA5600_160229_001.pdf |

**TERMSERIES
TRS 48VUC 2CO AU**

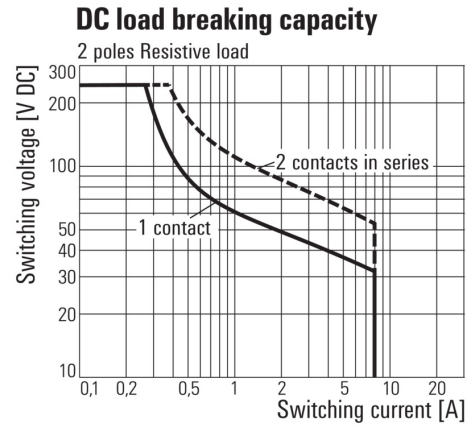
Weidmüller Interface GmbH & Co. KG
 Klingenbergstraße 16
 D-32758 Detmold
 Germany
 Fon: +49 5231 14-0
 Fax: +49 5231 14-292083
 www.weidmueller.com

Disegni

Schema elettrico



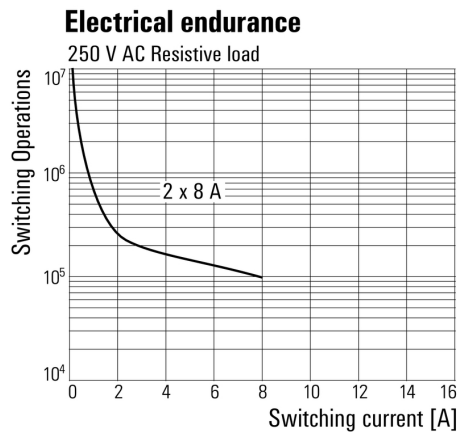
Graph



Curva limite di carico DC

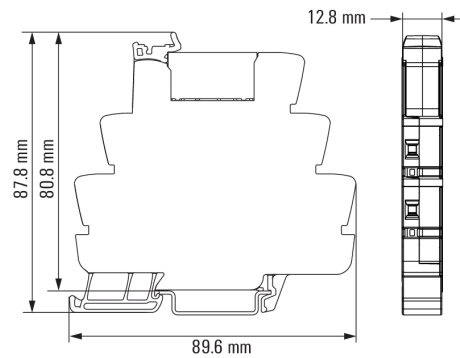
Carico ohmico

Graph



Durata elettrica 230 V AC resistive load
 Carico ohmico 230 V AC

Dimensional drawing



**TERMSERIES
TRS 48VUC 2CO AU**

Weidmüller Interface GmbH & Co. KG
 Klingenbergstraße 16
 D-32758 Detmold
 Germany
 Fon: +49 5231 14-0
 Fax: +49 5231 14-292083
 www.weidmueller.com

Disegni

Miscellaneous



Codici dei modelli