

TERMSERIES
TRS 230VAC RC 2CO AU

Weidmüller Interface GmbH & Co. KG
 Klingenbergstraße 16
 D-32758 Detmold
 Germany
 Fon: +49 5231 14-0
 Fax: +49 5231 14-292083
 www.weidmueller.com

Illustrazione del prodotto


Come da figura

Accoppiatore a relè TERMSERIES, moduli completi composti da

Un relè e una base con bobine AC/DC/UC

Disponibili in diverse varianti:

- Con collegamento a vite e a molla autobloccante
- Contatto AgNi, a scelta con contatti dorati duri
- 1 e 2 contatti di scambio
- In opzione con ingresso multitemperatura: da 24 a 230 V UC

Con diversi circuiti di protezione

in ingresso (diodo a corsa libera, elemento RC)

- Leva di sgancio luminosa

Dati generali per l'ordinazione

Tipo	TRS 230VAC RC 2CO AU
Nr.Cat.	1123810000
Versione	TERMSERIES, Accoppiatori a relè, Numero di contatti: 2 Contatto di scambio AgNi 5µm Au, Tensione nominale: 230 V AC ±5 %, Corrente permanente: 8 A, Collegamento a vite
GTIN (EAN)	4032248906147
CPZ	10 Pezzo

**TERMSERIES
TRS 230VAC RC 2CO AU**

Weidmüller Interface GmbH & Co. KG
Klingenbergstraße 16
D-32758 Detmold
Germany
Fon: +49 5231 14-0
Fax: +49 5231 14-292083
www.weidmueller.com

Dati tecnici
Dimensioni e peso

Larghezza	12,8 mm	Larghezza (pollici)	0,504 inch
Posizione verticale	89,6 mm	Altezza (pollici)	3,528 inch
Profondità	87,8 mm	Profondità (pollici)	3,457 inch
Peso netto	54,5 g		

Temperature

Temperatura d'esercizio , max.	60 °C	Temperatura d'esercizio , min.	-40 °C
Temperatura di magazzino, max.	85 °C	Temperatura di magazzino, min.	-40 °C
Umidità	5-95 % umidità rel., T _u = 40°C, senza condensazione	Temperatura d'esercizio	-40 °C...60 °C
Temperatura di magazzino	-40 °C...85 °C		

Conformità ambientale del prodotto

REACH SVHC Lead 7439-92-1

Dati di dimensionamento UL

Temperatura ambiente (operativa), max.	60 °C	Derating corrente d'uscita (ohmico)	6 A @ 60 °C, 8 A @ 50 °C
Sezione di collegamento AWG, min.	AWG 26	Sezione di collegamento AWG, max.	AWG 14
Tipo di cavo	conduttore rigido in rame, conduttore flessibile in rame	Coppia di serraggio, max.	0,4 Nm
Grado di lordura	2		

Ingresso

Tensione di comando nominale	230 V AC ± 5 %	Corrente nominale AC	8,8 mA
Potenza nominale	2,3 VA	Tensione di eccitazione/diseccitazione bobina, tip.	127 V / 45 V AC
Corrente di eccitazione/diseccitazione, tip.	5 mA / 2 mA AC	Indicatore di stato	LED verde
Circuito di protezione	Raddrizzatore, Elemento RC	Filtro RC	94 Ω / 100 nF
La tensione bobina del relè sostitutivo devia dalla tensione pilota di dimensionamento	Sì	Tensione bobina del relè sostitutivo	110 V DC

Uscita

Tensione di commutazione nominale	250 V AC	Tensione di commutazione AC, max.	250 V
Tensione di commutazione DC, max.	250 V	Corrente permanente	8 A
Corrente di punta	15 A / 4 s	Potenza di commutazione AC (ohmica), max.	2000 VA
Potenza di commutazione DC (ohmica), max.	192 W @ 24 V	Ritardo all'inserzione	≤ 10 ms
Ritardo alla disinserzione	≤ 16 ms	Potenza di commutazione min.	1 mA @ 1 V
Max. frequenza di commutazione con carico nominale	0,1 Hz		

Dati di contatto

Tipo di contatto	2 Contatto di scambio (AgNi 5µm Au)	Durata meccanica	30 x 10 ⁶ commutazioni
------------------	-------------------------------------	------------------	-----------------------------------

Data di creazione 14 giugno 2019 0.31.47 CEST

**TERMSERIES
TRS 230VAC RC 2CO AU**

Weidmüller Interface GmbH & Co. KG
Klingenbergstraße 16
D-32758 Detmold
Germany
Fon: +49 5231 14-0
Fax: +49 5231 14-292083
www.weidmueller.com

Dati tecnici
Dati generali

Guida	TS 35	Tasto di prova	No
Indicatore di posizione dell'interruttore meccanico	No	Colori	Nero
Classe d'infiammabilità UL 94	V-0		

Cordinazione di isolamento

Tensione nominale	300 V	Classe di sovratensione	III
Grado di lordura	2	Grado di protezione	IP20
Potenza dielettrica, Ingresso/Uscita	1,2 kV _{eff} / 5 s	Distanza in aria e superficiale tra ingresso e uscita	≥ 5,5 mm
Rigidità dielettrica dei contatti adiacenti	2,5 kV _{eff}	Rigidità dielettrica del contatto aperto	1 kV _{eff} / 1 min
Rigidità dielettrica rispetto alla guida di supporto	4 kV _{eff} / 1 min.	Tensione impulsiva massima	6 kV (1,2/50 μs)

Ulteriori dettagli sulle approvazioni / norme

Norme	EN 50178, EN 55011, EN 61000-6-1, 2, 4	Certificato Nr. (DNVGL)	TAA00001E5
N° Certificato (cULus)	E141197		

Dati di collegamento

Tecnica di collegamento cavi	Collegamento a vite	Lunghezza di spellatura, collegamento di dimensionamento	8 mm
Coppia di serraggio, max.	0,4 Nm	Campo di serraggio, collegamento di dimensionamento	1,5 mm ²
Campo di sezioni, min.	0,14 mm ²	Campo di sezioni, max.	2,5 mm ²
Sezione di collegamento cavo AWG, min.	AWG 26	Sezione di collegamento cavo AWG, max.	AWG 14
Sezione di collegamento cavo, rigido, min.	0,14 mm ²	Sezione di collegamento cavo, rigido, max.	2,5 mm ²
Sezione di collegamento cavo, flessibile, min.	0,14 mm ²	Sezione di collegamento cavo, flessibile, max.	2,5 mm ²
Sezione di collegamento cavo, flessibile, min. (AWG)	AWG 26	Sezione di collegamento cavo, flessibile, max. (AWG)	AWG 14
Sezione di collegamento cavo, flessibile con terminali DIN 46228/4, min.	0,25 mm ²	Sezione di collegamento cavo, flessibile con terminali DIN 46228/4, max.	2,5 mm ²
Sezione di collegamento cavo, flessibile, AEH (DIN 46228-1), min.	0,25 mm ²	Sezione di collegamento cavo, flessibile, AEH (DIN 46228-1), max.	2,5 mm ²
Sezione di collegamento cavo flessibile, 2 conduttori innestabili, min.	0,5 mm ²	Sezione di collegamento cavo, flessibile, 2 conduttori innestabili, max.	1 mm ²
Terminali doppi, min.	0,5 mm ²	Terminali doppi, max.	1 mm ²
Dimensione lama	Gr. PH0	Calibro a norma 60 947-1	A1, B1

Classificazioni

ETIM 5.0	EC001437	ETIM 6.0	EC001437
eClass 6.2	27-37-16-01	eClass 7.1	27-37-16-01
eClass 8.1	27-37-16-01	eClass 9.0	27-37-16-01
eClass 9.1	27-37-16-01		

Foglio dati**TERMSERIES
TRS 230VAC RC 2CO AU****Weidmüller Interface GmbH & Co. KG**
Klingenbergstraße 16
D-32758 Detmold
Germany
Fon: +49 5231 14-0
Fax: +49 5231 14-292083
www.weidmueller.com**Dati tecnici****Approvazioni**

Omologazioni



ROHS

Conforme

Downloads

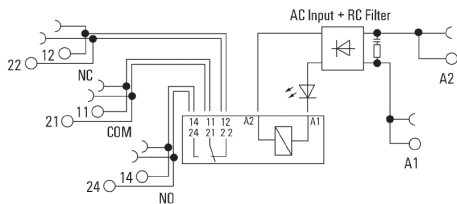
Brochure/Catalogo	CAT 4.2 ELECTR 18/19 EN
Dati ingegneristici	EPLAN, WSCAD, Zuken E3.S
Dati ingegneristici	STEP
Documentazione utente	Operating Instructions
Omologazione/Certificato/Documento di conformità	DE_PA5600_160229_001.pdf

**TERMSERIES
TRS 230VAC RC 2CO AU**

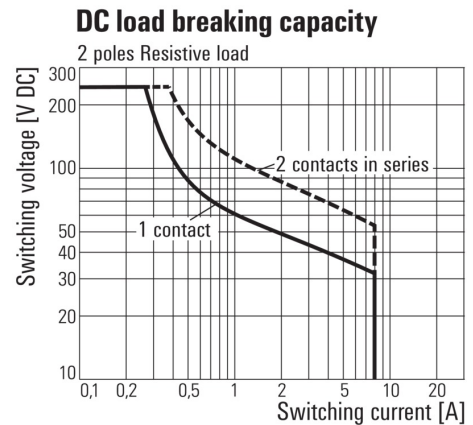
Weidmüller Interface GmbH & Co. KG
 Klingenbergstraße 16
 D-32758 Detmold
 Germany
 Fon: +49 5231 14-0
 Fax: +49 5231 14-292083
 www.weidmueller.com

Disegni

Schema elettrico



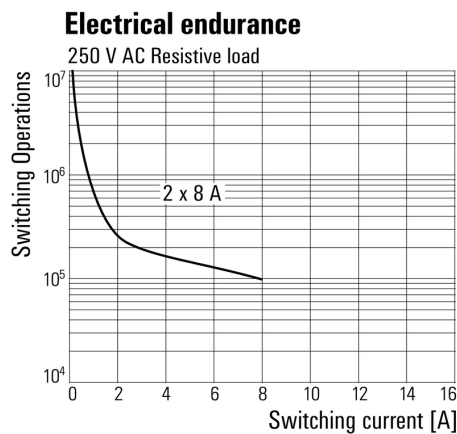
Graph



Curva limite di carico DC

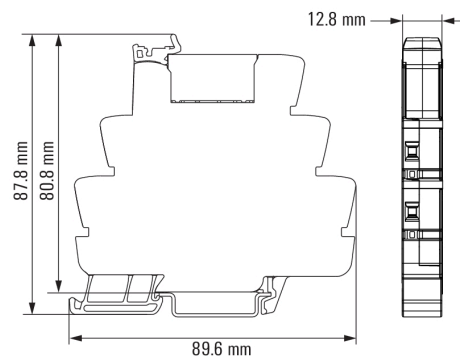
Carico ohmico

Graph



Durata elettrica 230 V AC resistive load
 Carico ohmico 230 V AC

Dimensional drawing



**TERMSERIES
TRS 230VAC RC 2CO AU**

Weidmüller Interface GmbH & Co. KG
 Klingenbergstraße 16
 D-32758 Detmold
 Germany
 Fon: +49 5231 14-0
 Fax: +49 5231 14-292083
 www.weidmueller.com

Disegni

Miscellaneous



Codici dei modelli