

TERMSERIES
TRS 24VUC 2CO EMPTY

Weidmüller Interface GmbH & Co. KG
 Klingenbergstraße 16
 D-32758 Detmold
 Germany
 Fon: +49 5231 14-0
 Fax: +49 5231 14-292083
 www.weidmueller.com

Illustrazione del prodotto


Come da figura

Gli accessori TERMSERIES comprendono:

- Relè di ricambio
- Zoccolo
- Pareti di separazione
- Collegamenti trasversali
- Moduli di alimentazione

Dati generali per l'ordinazione

| | |
|------------|--|
| Tipo | TRS 24VUC 2CO EMPTY |
| Nr.Cat. | 1123990000 |
| Versione | TERMSERIES, Zoccolo portarelè, Numero di contatti: 2 Contatto di scambio, Tensione nominale: 24 V UC $\pm 10\%$, Corrente permanente: 10 A, Collegamento a vite |
| GTIN (EAN) | 4032248905805 |
| CPZ | 10 Pezzo |

**TERMSERIES
TRS 24VUC 2CO EMPTY**

Weidmüller Interface GmbH & Co. KG
 Klingenbergstraße 16
 D-32758 Detmold
 Germany
 Fon: +49 5231 14-0
 Fax: +49 5231 14-292083
 www.weidmueller.com

Dati tecnici**Dimensioni e peso**

| | | | |
|---------------------|---------|----------------------|------------|
| Larghezza | 12,8 mm | Larghezza (pollici) | 0,504 inch |
| Posizione verticale | 89,6 mm | Altezza (pollici) | 3,528 inch |
| Profondità | 87,8 mm | Profondità (pollici) | 3,457 inch |
| Peso netto | 42 g | | |

Temperature

| | | | |
|------------------------------------|----------------|------------------------------------|----------------|
| Temperatura d'esercizio, max. | 60 °C | Temperatura d'esercizio, min. | -40 °C |
| Temperatura di magazzinaggio, max. | 85 °C | Temperatura di magazzinaggio, min. | -40 °C |
| Temperatura d'esercizio | -40 °C...60 °C | Temperatura di magazzinaggio | -40 °C...85 °C |

Conformità ambientale del prodotto

REACH SVHC Lead 7439-92-1

Dati di dimensionamento UL

| | | | |
|-------------------------------------|--------------------------|--|--|
| N° certificato (cURus) | E223759 | Temperatura ambiente (operativa), max. | 60 °C |
| Derating corrente d'uscita (ohmico) | 6 A @ 60 °C, 8 A @ 50 °C | Sezione di collegamento AWG, min. | AWG 26 |
| Sezione di collegamento AWG, max. | AWG 14 | Tipo di cavo | conduttore rigido in rame, conduttore flessibile in rame |
| Coppia di serraggio, max. | 0,4 Nm | Grado di lordura | 2 |

Ingresso

| | | | |
|--------------------------------------|----------------|--|-----------|
| Tensione di comando nominale | 24 V UC ± 10 % | Indicatore di stato | LED verde |
| Circuito di protezione | Raddrizzatore | La tensione bobina del relè sostitutivo devia dalla tensione pilota di dimensionamento | Sì |
| Tensione bobina del relè sostitutivo | 24 V DC | | |

Uscita

| | | | |
|-----------------------------------|----------|---------------------|------|
| Tensione di commutazione nominale | 250 V AC | Corrente permanente | 10 A |
|-----------------------------------|----------|---------------------|------|

Dati di contatto

Tipo di contatto 2 Contatto di scambio

Dati generali

| | | | |
|-------------------------------|-------|--------|------|
| Guida | TS 35 | Colori | Nero |
| Classe d'infiammabilità UL 94 | V-0 | | |

Cordinazione di isolamento

| | | | |
|---|-----------------------------|--|------------------------------|
| Tensione nominale | 300 V | Classe di sovratensione | III |
| Grado di lordura | 2 | Grado di protezione | IP20 |
| Potenza dielettrica, Ingresso/Uscita | 1,2 kV _{eff} / 5 s | Distanza in aria e superficiale tra ingresso e uscita | ≥ 5,5 mm |
| Rigidità dielettrica dei contatti adiacenti | 2,5 kV _{eff} | Rigidità dielettrica rispetto alla guida di supporto | 4 kV _{eff} / 1 min. |
| Tensione impulsiva massima | 6 kV (1,2/50 µs) | | |

Data di creazione 30 luglio 2019 15.18.46 CEST

**TERMSERIES
TRS 24VUC 2CO EMPTY**

Weidmüller Interface GmbH & Co. KG
 Klingenbergstraße 16
 D-32758 Detmold
 Germany
 Fon: +49 5231 14-0
 Fax: +49 5231 14-292083
 www.weidmueller.com

Dati tecnici**Ulteriori dettagli sulle approvazioni / norme**

| | | | |
|-------|--------------|------------------------|---------|
| Norme | DIN EN 50178 | N° certificato (cURus) | E223759 |
|-------|--------------|------------------------|---------|

Dati di collegamento

| | | | |
|--|----------------------|--|---------------------|
| Tecnica di collegamento cavi | Collegamento a vite | Lunghezza di spellatura, collegamento di dimensionamento | 8 mm |
| Coppia di serraggio, max. | 0,4 Nm | Campo di serraggio, collegamento di dimensionamento | 1,5 mm ² |
| Campo di sezioni, min. | 0,14 mm ² | Campo di sezioni, max. | 2,5 mm ² |
| Sezione di collegamento cavo AWG, min. | AWG 26 | Sezione di collegamento cavo AWG, max. | AWG 14 |
| Sezione di collegamento cavo, rigido, min. | 0,14 mm ² | Sezione di collegamento cavo, rigido, max. | 2,5 mm ² |
| Sezione di collegamento cavo, flessibile, min. | 0,14 mm ² | Sezione di collegamento cavo, flessibile, max. | 2,5 mm ² |
| Sezione di collegamento cavo, flessibile, min. (AWG) | AWG 26 | Sezione di collegamento cavo, flessibile, max. (AWG) | AWG 14 |
| Sezione di collegamento cavo, flessibile con terminali DIN 46228/4, min. | 0,25 mm ² | Sezione di collegamento cavo, flessibile con terminali DIN 46228/4, max. | 2,5 mm ² |
| Sezione di collegamento cavo, flessibile, AEH (DIN 46228-1), min. | 0,25 mm ² | Sezione di collegamento cavo, flessibile, AEH (DIN 46228-1), max. | 2,5 mm ² |
| Sezione di collegamento cavo flessibile, 2 conduttori innestabili, min. | 0,5 mm ² | Sezione di collegamento cavo, flessibile, 2 conduttori innestabili, max. | 1 mm ² |
| Terminali doppi, min. | 0,5 mm ² | Terminali doppi, max. | 1 mm ² |
| Dimensione lama | Gr. PH0 | Passo in mm (P) | 5 mm |
| Calibro a norma 60 947-1 | A1, B1 | | |

Classificazioni

| | | | |
|------------|-------------|------------|-------------|
| ETIM 5.0 | EC001456 | ETIM 6.0 | EC001456 |
| eClass 6.2 | 27-37-16-01 | eClass 7.1 | 27-37-16-03 |
| eClass 8.1 | 27-37-16-03 | eClass 9.0 | 27-37-16-03 |
| eClass 9.1 | 27-37-16-03 | | |

Approvazioni

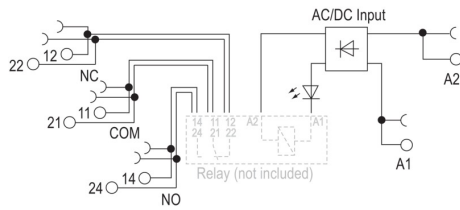
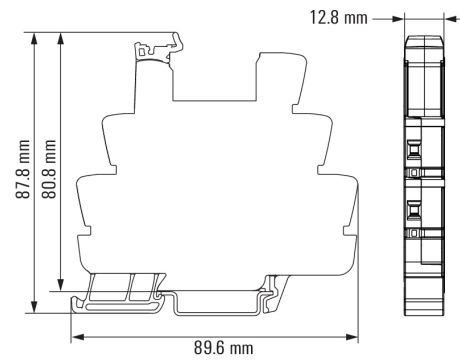
Omologazioni

ROHS Conforme**Downloads**

| | |
|--|--|
| Brochure/Catalogo | CAT 4.2 ELECTR 18/19 EN |
| Dati ingegneristici | EPLAN_WSCAD |
| Dati ingegneristici | STEP |
| Documentazione utente | Operating Instructions |
| Omologazione/Certificato/Documento di conformità | DE_PA5600_160414_006.pdf |

**TERMSERIES
TRS 24VUC 2CO EMPTY**

Weidmüller Interface GmbH & Co. KG
Klingenbergstraße 16
D-32758 Detmold
Germany
Fon: +49 5231 14-0
Fax: +49 5231 14-292083
www.weidmueller.com

Disegni**Schema elettrico****Dimensional drawing**

**TERMSERIES
TRS 24VUC 2CO EMPTY**

Weidmüller Interface GmbH & Co. KG
 Klingenbergstraße 16
 D-32758 Detmold
 Germany
 Fon: +49 5231 14-0
 Fax: +49 5231 14-292083
 www.weidmueller.com

Disegni

Miscellaneous



Codici dei modelli