

**TERMSERIES**  
**TRZ 5VDC 2CO EMPTY**

**Weidmüller Interface GmbH & Co. KG**  
 Klingenbergstraße 16  
 D-32758 Detmold  
 Germany  
 Fon: +49 5231 14-0  
 Fax: +49 5231 14-292083  
 www.weidmueller.com

**Illustrazione del prodotto**


Come da figura

Gli accessori TERMSERIES comprendono:

- Relè di ricambio
- Zoccolo
- Pareti di separazione
- Collegamenti trasversali
- Moduli di alimentazione

**Dati generali per l'ordinazione**

Tipo	TRZ 5VDC 2CO EMPTY
Nr.Cat.	<a href="#">1124080000</a>
Versione	TERMSERIES, Zoccolo portarelè, Numero di contatti: 2 Contatto di scambio, Tensione nominale: 5 V DC $\pm$ 20 %, Corrente permanente: 10 A, Molla autobloccante
GTIN (EAN)	4032248905881
CPZ	10 Pezzo

**TERMSERIES  
TRZ 5VDC 2CO EMPTY**

**Weidmüller Interface GmbH & Co. KG**  
 Klingenbergstraße 16  
 D-32758 Detmold  
 Germany  
 Fon: +49 5231 14-0  
 Fax: +49 5231 14-292083  
 www.weidmueller.com

**Dati tecnici****Dimensioni e peso**

Larghezza	12,8 mm	Larghezza (pollici)	0,504 inch
Posizione verticale	90,5 mm	Altezza (pollici)	3,563 inch
Profondità	87,8 mm	Profondità (pollici)	3,457 inch
Peso netto	42,5 g		

**Temperature**

Temperatura d'esercizio , max.	60 °C	Temperatura d'esercizio , min.	-40 °C
Temperatura di magazzino, max.	85 °C	Temperatura di magazzino, min.	-40 °C
Temperatura d'esercizio	-40 °C...60 °C	Temperatura di magazzino	-40 °C...85 °C

**Conformità ambientale del prodotto**

REACH SVHC Lead 7439-92-1

**Dati di dimensionamento UL**

N° certificato (cURus)	E223759	Temperatura ambiente (operativa), max.	60 °C
Sezione di collegamento AWG, min.	AWG 26	Sezione di collegamento AWG, max.	AWG 14
Tipo di cavo	conduttore rigido in rame, conduttore flessibile in rame	Grado di lordura	2

**Ingresso**

Tensione di comando nominale	5 V DC $\pm$ 20 %	Indicatore di stato	LED verde
Circuito di protezione	Diode a corsa libera, Protezione contro l'inversione di polarità	La tensione bobina del relè sostitutivo devia dalla tensione pilota di dimensionamento	No
Tensione bobina del relè sostitutivo	5 V DC		

**Uscita**

Tensione di commutazione nominale	250 V AC	Corrente permanente	10 A
-----------------------------------	----------	---------------------	------

**Dati di contatto**

Tipo di contatto 2 Contatto di scambio

**Dati generali**

Guida	TS 35	Colori	Nero
Classe d'infiammabilità UL 94	V-0		

**Cordinazione di isolamento**

Tensione nominale	300 V	Classe di sovratensione	III
Grado di lordura	2	Grado di protezione	IP20
Potenza dielettrica, Ingresso/Uscita	1,2 kV <sub>eff</sub> / 5 s	Distanza in aria e superficiale tra ingresso e uscita	$\geq$ 5,5 mm
Rigidità dielettrica dei contatti adiacenti	2,5 kV <sub>eff</sub>	Rigidità dielettrica rispetto alla guida di supporto	4 kV <sub>eff</sub> / 1 min.
Tensione impulsiva massima	6 kV (1,2/50 $\mu$ s)		

**TERMSERIES  
TRZ 5VDC 2CO EMPTY**

**Weidmüller Interface GmbH & Co. KG**  
Klingenbergstraße 16  
D-32758 Detmold  
Germany  
Fon: +49 5231 14-0  
Fax: +49 5231 14-292083  
www.weidmueller.com

**Dati tecnici**
**Ulteriori dettagli sulle approvazioni / norme**

Norme	DIN EN 50178	N° certificato (cURus)	E223759
-------	--------------	------------------------	---------

**Dati di collegamento**

Tecnica di collegamento cavi	Molla autobloccante	Lunghezza di spellatura, collegamento di dimensionamento	8 mm
Campo di serraggio, collegamento di dimensionamento	1,5 mm <sup>2</sup>	Campo di sezioni, min.	0,14 mm <sup>2</sup>
Campo di sezioni, max.	2,5 mm <sup>2</sup>	Sezione di collegamento cavo AWG, min.	AWG 26
Sezione di collegamento cavo AWG, max.	AWG 14	Sezione di collegamento cavo, rigido, min.	0,14 mm <sup>2</sup>
Sezione di collegamento cavo, rigido, max.	2,5 mm <sup>2</sup>	Sezione di collegamento cavo, flessibile, min.	0,14 mm <sup>2</sup>
Sezione di collegamento cavo, flessibile, max.	2,5 mm <sup>2</sup>	Sezione di collegamento cavo, flessibile, min. (AWG)	AWG 26
Sezione di collegamento cavo, flessibile, max. (AWG)	AWG 14	Sezione di collegamento cavo, flessibile con terminali DIN 46228/4, min.	0,14 mm <sup>2</sup>
Sezione di collegamento cavo, flessibile con terminali DIN 46228/4, max.	1,5 mm <sup>2</sup>	Sezione di collegamento cavo, flessibile, AEH (DIN 46228-1), min.	0,14 mm <sup>2</sup>
Sezione di collegamento cavo, flessibile, AEH (DIN 46228-1), max.	1,5 mm <sup>2</sup>	Terminali doppi, min.	0,5 mm <sup>2</sup>
Terminali doppi, max.	1 mm <sup>2</sup>	Dimensione lama	0,6 x 3,5 mm
Passo in mm (P)	5 mm	Calibro a norma 60 947-1	A1, B1

**Classificazioni**

ETIM 5.0	EC001456	ETIM 6.0	EC001456
eClass 6.2	27-37-16-01	eClass 7.1	27-37-16-03
eClass 8.1	27-37-16-03	eClass 9.0	27-37-16-03
eClass 9.1	27-37-16-03		

**Approvazioni**

Omologazioni


 ROHS Conforme
**Downloads**

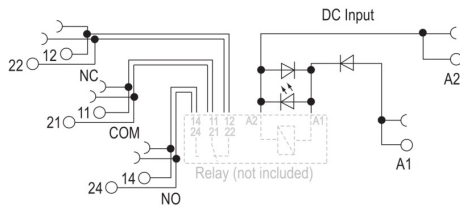
Brochure/Catalogo	<a href="#">CAT 4.2 ELECTR 18/19 EN</a>
Dati ingegneristici	<a href="#">EPLAN.WSCAD</a>
Dati ingegneristici	<a href="#">STEP</a>
Documentazione utente	<a href="#">Operating Instructions</a>
Omologazione/Certificato/Documento di conformità	<a href="#">DE_PA5600_160414_006.pdf</a>

**TERMSERIES  
TRZ 5VDC 2CO EMPTY**

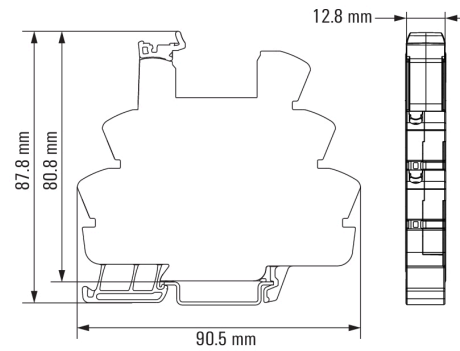
**Weidmüller Interface GmbH & Co. KG**  
 Klingenbergstraße 16  
 D-32758 Detmold  
 Germany  
 Fon: +49 5231 14-0  
 Fax: +49 5231 14-292083  
 www.weidmueller.com

**Disegni**

**Schema elettrico**



**Dimensional drawing**

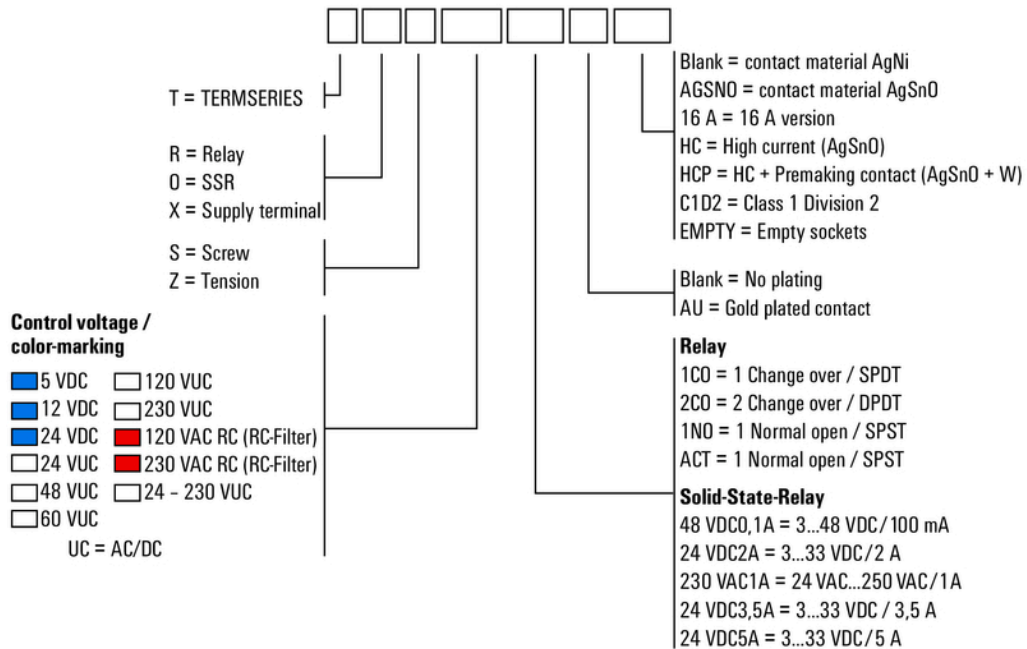


**TERMSERIES  
TRZ 5VDC 2CO EMPTY**

**Weidmüller Interface GmbH & Co. KG**  
 Klingenbergstraße 16  
 D-32758 Detmold  
 Germany  
 Fon: +49 5231 14-0  
 Fax: +49 5231 14-292083  
 www.weidmueller.com

**Disegni**

**Miscellaneous**



Codici dei modelli