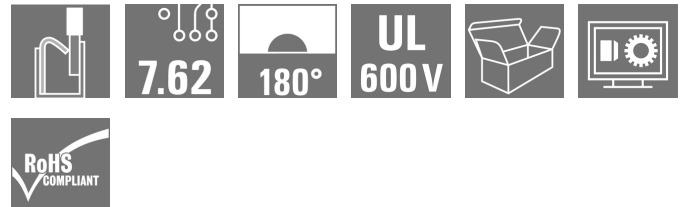


**OMNIMATE Power - Serie BV/SV 7.62HP
SVF 7.62HP/03/180SFI SN BK BX**

Weidmüller Interface GmbH & Co. KG
 Klingenbergstraße 16
 D-32758 Detmold
 Germany
 Fon: +49 5231 14-0
 Fax: +49 5231 14-292083
 www.weidmueller.com

Illustrazione del prodotto

Come da figura

Striscia di connettori maschio inversi con tecnologia di collegamento PUSH IN per il cablaggio in campo con flange esterne inverse da 6 mm² con passo 7,62. Ideale anche come soluzione di protezione contro i contatti accidentali per le tensioni inverse. Soddisfa i requisiti delle norme UL1059 600 V classe C e IEC 61800-5-1. Disponibile opzionalmente anche nella versione avvitabile e senza flangia.

Dati generali per l'ordinazione

Tipo	SVF 7.62HP/03/180SFI SN BK BX
Nr.Cat.	1124820000
Versione	Connettore per circuito stampato, Collegamento, 7.62 mm, Numero di poli: 3, 180°, PUSH IN, Campo di sezioni, max. : 10 mm ² , Box
GTIN (EAN)	4032248906987
CPZ	40 Pezzo
Parametri prodotto	IEC: 1000 V / 57 A / 0.5 - 10 mm ² UL: 600 V / 39 A / AWG 24 - AWG 10
Imballaggio	Box

**OMNIMATE Power - Serie BV/SV 7.62HP
SVF 7.62HP/03/180SFI SN BK BX**

Weidmüller Interface GmbH & Co. KG
 Klingenbergstraße 16
 D-32758 Detmold
 Germany
 Fon: +49 5231 14-0
 Fax: +49 5231 14-292083
 www.weidmuller.com

Dati tecnici**Dimensioni e peso**

Peso netto 1,5 g

Parametri del sistema

Famiglia prodotti	OMNIMATE Power - Serie BV/SV 7.62HP	Tipo di collegamento	Collegamento al campo
Tecnica di collegamento cavi	PUSH IN	Passo in mm (P)	7,62 mm
Passo in pollici (P)	0,3 inch	Direzione d'uscita del conduttore	180°
Numero di poli	3	L1 in mm	15,24 mm
L1 in pollici	0,6 inch	Numero di serie	1
Numero di serie di poli	1	Sezione di dimensionamento	6 mm ²
Protezione da contatto accidentale DIN VDE 57 106	sicurezza per le dita	Protezione da contatto accidentale secondo DIN VDE 0470	IP 20 innestato
Resistenza di passaggio	4,50 mΩ	Codificabile	Sì
Lunghezza di spellatura	12 mm	Coppia di serraggio per flangia a vite, min.	0,2 Nm
Coppia di serraggio per flangia a vite, max.	0,3 Nm	Lama cacciavite	0,6 x 3,5
Cicli di inserimento	25		

Dati del materiale

Materiale isolante	PA GF	Colori	Nero
Tabella dei colori (simile)	RAL 9011	Gruppo materiali isolanti	II
CTI	≥ 500	Resistenza contro l'isolamento	≥ 10 ⁸ Ω
Classe d'infiammabilità UL 94	V-0	GWFI	960 °C
Materiale dei contatti	Lega di rame	Superficie dei contatti	stagnato
Struttura a strati del connettore maschio	4-6 μm Sn lucido	Temperatura di magazzino, min.	-25 °C
Temperatura di magazzino, max.	55 °C	Umidità relativa durante l'immagazzinaggio, max.	80 %
Temperatura d'esercizio , min.	-50 °C	Temperatura d'esercizio , max.	125 °C
Campo della temperatura di montaggio, min.	-25 °C	Campo della temperatura di montaggio, max.	125 °C

Conduttori adatti al collegamento

Campo di sezioni, min.	0,5 mm ²
Campo di sezioni, max.	10 mm ²
rigido, min. H05(07) V-U	0,5 mm ²
rigido, max. H05(07) V-U	6 mm ²
multifilare, max. H07V-R	10 mm ²
Flessibile, min. H05(07) V-K	0,5 mm ²
Flessibile, max. H05(07) V-K	10 mm ²
con terminale AEH con collare DIN 46 228/4, min.	1,5 mm ²
con terminale AEH con collare DIN 46 228/4, max.	6 mm ²
con terminale a norma DIN 46 228/1, min.	1,5 mm ²
con terminale a norma DIN 46 228/1, max.	6 mm ²

**OMNIMATE Power - Serie BV/SV 7.62HP
SVF 7.62HP/03/180SFI SN BK BX**

Weidmüller Interface GmbH & Co. KG
Klingenbergstraße 16
D-32758 Detmold
Germany
Fon: +49 5231 14-0
Fax: +49 5231 14-292083
www.weidmueller.com


Dati tecnici

Conduttore innestabile	Sezione trasversale per il collegamento del conduttore	Tipo	con cablaggio di precisione
		nominale	2,5 mm ²
AEH	Sezione trasversale per il collegamento del conduttore	Lunghezza di spellatura	nominale 12 mm
		Lunghezza di spellatura	nominale 14 mm
AEH	Sezione trasversale per il collegamento del conduttore	Tipo	con cablaggio di precisione
		nominale	4 mm ²
AEH	Sezione trasversale per il collegamento del conduttore	Lunghezza di spellatura	nominale 12 mm
		Lunghezza di spellatura	nominale 14 mm
AEH	Sezione trasversale per il collegamento del conduttore	Tipo	con cablaggio di precisione
		nominale	6 mm ²
AEH	Sezione trasversale per il collegamento del conduttore	Lunghezza di spellatura	nominale 12 mm
		Lunghezza di spellatura	nominale 14 mm
AEH	Sezione trasversale per il collegamento del conduttore	Tipo	con cablaggio di precisione
		nominale	1,5 mm ²
AEH	Sezione trasversale per il collegamento del conduttore	Lunghezza di spellatura	nominale 15 mm
		Lunghezza di spellatura	nominale 12 mm
Campo di serraggio max.	10 mm ²		

Dati di dimensionamento secondo IEC

Testato secondo lo standard	IEC 60664-1, IEC 61984	Corrente di dimensionamento, numero minimo di poli (Tu=20 °C)	57 A
Corrente di dimensionamento, numero massimo di poli (Tu=20 °C)	50 A	Corrente di dimensionamento, numero minimo di poli (Tu=40 °C)	57 A
Corrente di dimensionamento, numero massimo di poli (Tu = 40°C)	45 A	Tensione di dimensionamento con classe di sovratensione/grado di lordura II/2	1.000 V
Tensione di dimensionamento con classe di sovratensione/grado di lordura III/2	800 V	Tensione nominale con classe di sovratensione/grado di lordura III/3	800 V
Tensione di dimensionamento con classe di sovratensione/grado di lordura II/2	6 kV	Tensione di dimensionamento con classe di sovratensione/grado di lordura III/2	8 kV
Sovratensione nominale con classe di sovratensione/grado di lordura III/3	8 kV	Portata transitoria	3 x 1s mit 420 A
Distanza in aria, min.	12,7 mm	Distanza superficiale, min.	12,7 mm

Dati di dimensionamento secondo CSA

Istituto (CSA)		N° certificato (CSA)	200039-1121690
Tensione nominale (Gruppo B / CSA)	600 V	Tensione nominale (Gruppo C / CSA)	600 V
Tensione nominale (Gruppo D / CSA)	600 V	Corrente nominale (Gruppo B / CSA)	36 A
Corrente nominale (Gruppo C / CSA)	36 A	Corrente nominale (Gruppo D / CSA)	5 A
Sezione di collegamento cavo AWG, min.	AWG 24	Sezione di collegamento cavo AWG, max.	AWG 10
Riferimento ai valori di omologazione	Le specifiche indicano i valori massimi, per i dettagli fare riferimento al certificato di conformità.		

Foglio dati

OMNIMATE Power - Serie BV/SV 7.62HP SVF 7.62HP/03/180SFI SN BK BX

Weidmüller Interface GmbH & Co. KG
Klingenbergstraße 16
D-32758 Detmold
Germany
Fon: +49 5231 14-0
Fax: +49 5231 14-292083
www.weidmueller.com

Dati tecnici

Dati di dimensionamento sec. UL 1059

Istituto (cURus)



N° certificato (cURus)

E60693

Tensione nominale (Gruppo B / UL 1059)	600 V	Tensione nominale (Gruppo C / UL 1059)	600 V
Tensione nominale (Gruppo D / UL 1059)	600 V	Corrente nominale (Gruppo B / UL 1059)	39 A
Corrente nominale (Gruppo C / UL 1059)	39 A	Corrente nominale (Gruppo D / UL 1059)	5 A
Sezione di collegamento cavo AWG, min.	AWG 24	Sezione di collegamento cavo AWG, max.	AWG 10
Riferimento ai valori di omologazione	Le specifiche indicano i valori massimi, per i dettagli fare riferimento al certificato di conformità.		

Imballaggio

Imballaggio	Box	Lunghezza VPE	0
Larghezza VPE	0	Altezza VPE	0

Classificazioni

ETIM 4.0	EC002637	ETIM 5.0	EC002637
ETIM 6.0	EC002638	eClass 6.2	27-26-07-04
eClass 7.1	27-44-04-02	eClass 8.1	27-44-04-02
eClass 9.0	27-44-03-09	eClass 9.1	27-44-03-09

Note

Note	<ul style="list-style-type: none"> • Altri colori a richiesta • Corrente nominale relativa alla sezione nominale e al numero min. di poli • Terminali senza collare isolante secondo DIN 46228/1 • Terminali con collare isolante DIN 46228/4 • P su disegno = passo • I dati di dimensionamento si riferiscono ai singoli componenti. Per le distanze in aria e superficiali rispetto agli altri componenti, fare riferimento alle relative norme in funzione dell'applicazione.
Conformità IPC	Conformità: i prodotti sono sviluppati, prodotti e forniti secondo standard e normative internazionali riconosciuti, sono conformi alle caratteristiche indicate nel foglio dati e soddisfano le caratteristiche decorative in accordo con IPC-A-610 "Classe 2". Ulteriori richieste relative al prodotto potranno essere valutate su richiesta.

Approvazioni

Omologazioni



ROHS Conforme

**OMNIMATE Power - Serie BV/SV 7.62HP
SVF 7.62HP/03/180SFI SN BK BX****Weidmüller Interface GmbH & Co. KG**
Klingenbergstraße 16
D-32758 Detmold
Germany
Fon: +49 5231 14-0
Fax: +49 5231 14-292083
www.weidmueller.com**Dati tecnici****Downloads**

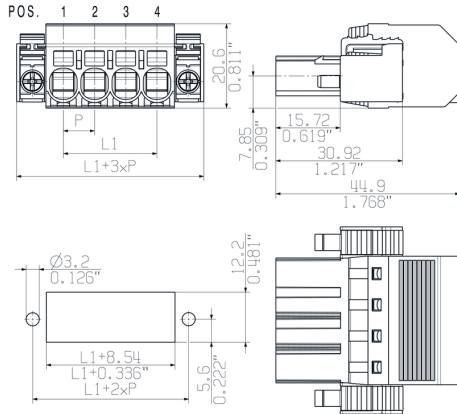
Brochure/Catalogo	FL DRIVES EN MB DEVICE MANUF. EN FL DRIVES DE CAT 2 PORTFOLIOGUIDE EN FL HEATING ELECTR EN FL APPL INVERTER EN FL_BASE_STATION_EN FL ELEVATOR EN FL POWER SUPPLY EN FL 72H SAMPLE SER EN PO OMNIMATE EN
Carta bianca sui dispositivi di controllo del movimento	Download Whitepaper
Dati ingegneristici	EPLAN, WSCAD
Dati ingegneristici	STEP
Documentazione utente	QR-Code product handling video
Omologazione/Certificato/Documento di conformità	Declaration of the Manufacturer
White Paper UL 600 V	Download Whitepaper
White Paper sul collegamento conduttore	Download Whitepaper

**OMNIMATE Power - Serie BV/SV 7.62HP
SVF 7.62HP/03/180SFI SN BK BX**

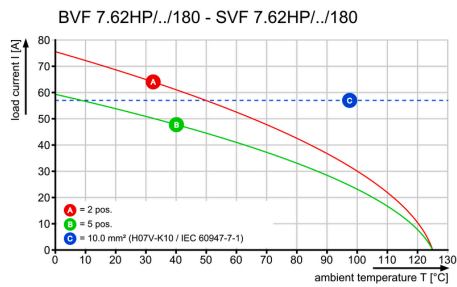
Weidmüller Interface GmbH & Co. KG
Klingenbergstraße 16
D-32758 Detmold
Germany
Fon: +49 5231 14-0
Fax: +49 5231 14-292083
www.weidmueller.com

Disegni

Dimensional drawing



Graph



Graph

