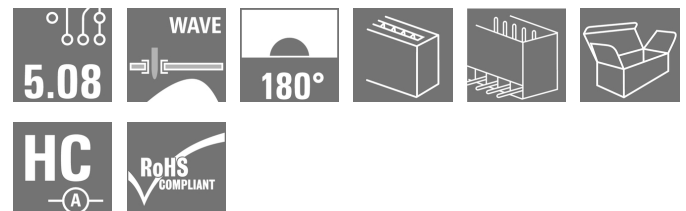
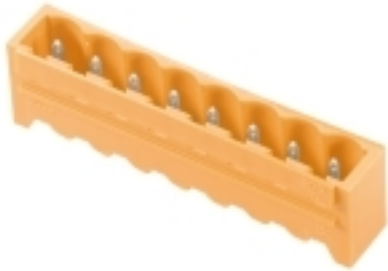


**OMNIMATE Signal - Serie BL/SL 5.08  
SL 5.08HC/03/180G 3.2SN BK BX**

**Weidmüller Interface GmbH & Co. KG**  
 Klingenbergstraße 16  
 D-32758 Detmold  
 Germany  
 Fon: +49 5231 14-0  
 Fax: +49 5231 14-292083  
 www.weidmueller.com



Come da figura

Strisce di connettori maschio in plastica rinforzata con fibra di vetro con uscita per il conduttore diritta, ottimizzate per il processo di saldatura ad onda. La variante con flangia (F) può essere avvitata nel rispettivo contatore o nel circuito stampato. Grazie all'impiego della flangia a saldare (LF) non è necessario alcun ulteriore avvitamento al circuito stampato. In questo modo i punti di saldatura sono protetti contro le sollecitazioni meccaniche. Tutte le strisce di connettori maschio possono essere codificate manualmente oppure essere ordinate già precodificate. HC = High Current (a corrente forte).

**Dati generali per l'ordinazione**

Tipo	SL 5.08HC/03/180G 3.2SN BK BX
Nr.Cat.	<a href="#">1148670000</a>
Versione	Connettore per circuito stampato, Connettore maschio, chiuso lateralmente, Collegamento a saldare THT, 5.08 mm, Numero di poli: 3, 180°, Lunghezza spina a saldare (!): 3.2 mm, stagnato, Nero, Box
GTIN (EAN)	4032248933945
CPZ	100 Pezzo
Parametri prodotto	IEC: 400 V / 24 A UL: 300 V / 18.5 A
Imballaggio	Box

**OMNIMATE Signal - Serie BL/SL 5.08  
SL 5.08HC/03/180G 3.2SN BK BX**

**Weidmüller Interface GmbH & Co. KG**  
 Klingenbergstraße 16  
 D-32758 Detmold  
 Germany  
 Fon: +49 5231 14-0  
 Fax: +49 5231 14-292083  
 www.weidmueller.com

**Dati tecnici****Dimensioni e peso**

Larghezza	18,44 mm	Larghezza (pollici)	0,726 inch
Posizione verticale	15,2 mm	Altezza (pollici)	0,598 inch
Altezza minima	12 mm	Profondità	8,5 mm
Profondità (pollici)	0,335 inch	Peso netto	1,56 g

**Specifiche di sistema**

Famiglia prodotti	OMNIMATE Signal - Serie BL/SL 5.08	Tipo di collegamento	Collegamento al circuito stampato
Montaggio su circuito stampato	Collegamento a saldare THT	Passo in mm (P)	5,08 mm
Passo in pollici (P)	0,2 inch	Angolo di uscita	180°
Numero di poli	3	Numero di codoli a saldare per polo	1
Lunghezza spina a saldare (l)	3,2 mm	Tolleranza della lunghezza del codolo a saldare	+0,1 / -0,3 mm
Tolleranza della posizione del codolo a saldare	± 0,1 mm	Dimensioni del codolo a saldare	d = 1,2 mm, ottagonale
Dimensioni del codolo a saldare = tolleranza d	0 / -0,03 mm	Diametro foro di equipaggiamento (D)	1,3 mm
Tolleranza diametro di equipaggiamento (D)	+ 0,1 mm	L1 in mm	10,16 mm
L1 in pollici	0,4 inch	Numero di serie	1
Numero di serie di poli	1	Codificabile	Sì
Cicli di inserimento	25	Forza di innesto/polo, max.	10 N
Forza d'estrazione/polo, max.	7,5 N		

**Dati del materiale**

Materiale isolante	PA GF	Colori	Nero
Tabella dei colori (simile)	RAL 9011	Gruppo materiali isolanti	II
CTI	≥ 550	Resistenza contro l'isolamento	≥ 10 <sup>8</sup> Ω
Classe d'infiammabilità UL 94	V-0	GWFI	960 °C
Materiale dei contatti	CuMg	Superficie dei contatti	stagnato
Struttura a strati del collegamento a saldare	1-3 µm Ni / 2-4 µm Sn opaco	Struttura a strati del connettore maschio	1-3 µm Ni / 2-4 µm Sn opaco
Temperatura di magazzino, min.	-25 °C	Temperatura di magazzino, max.	55 °C
Umidità relativa durante l'immagazzinaggio, max.	80 %	Temperatura d'esercizio, min.	-50 °C
Temperatura d'esercizio, max.	100 °C	Campo della temperatura di montaggio, min.	-25 °C
Campo della temperatura di montaggio, max.	100 °C		

**OMNIMATE Signal - Serie BL/SL 5.08  
SL 5.08HC/03/180G 3.2SN BK BX**

**Weidmüller Interface GmbH & Co. KG**  
Klingenbergstraße 16  
D-32758 Detmold  
Germany  
Fon: +49 5231 14-0  
Fax: +49 5231 14-292083  
www.weidmueller.com


**Dati tecnici**
**Dati di dimensionamento secondo IEC**

Testato secondo lo standard	IEC 60664-1, IEC 61984	Corrente di dimensionamento, numero minimo di poli (Tu=20 °C)	24 A
Corrente di dimensionamento, numero massimo di poli (Tu=20 °C)	19 A	Corrente di dimensionamento, numero minimo di poli (Tu=40 °C)	21 A
Corrente di dimensionamento, numero massimo di poli (Tu = 40°C)	16,5 A	Tensione di dimensionamento con classe di sovratensione/grado di lordura II/2	400 V
Tensione di dimensionamento con classe di sovratensione/grado di lordura III/2	320 V	Tensione nominale con classe di sovratensione/grado di lordura III/3	250 V
Tensione di dimensionamento con classe di sovratensione/grado di lordura II/2	4 kV	Tensione di dimensionamento con classe di sovratensione/grado di lordura III/2	4 kV
Sovratensione nominale con classe di sovratensione/grado di lordura III/3	4 kV		

**Dati di dimensionamento secondo CSA**

Tensione nominale (Gruppo B / CSA)	300 V	Tensione nominale (Gruppo D / CSA)	300 V
Corrente nominale (Gruppo B / CSA)	18,5 A	Corrente nominale (Gruppo D / CSA)	18,5 A

**Dati di dimensionamento sec. UL 1059**

Istituto (cURus)		N° certificato (cURus)	E60693
Tensione nominale (Gruppo B / UL 1059)	300 V	Tensione nominale (Gruppo D / UL 1059)	300 V
Corrente nominale (Gruppo B / UL 1059)	18,5 A	Corrente nominale (Gruppo D / UL 1059)	10 A
Riferimento ai valori di omologazione	Le specifiche indicano i valori massimi, per i dettagli fare riferimento al certificato di conformità.		

**Imballaggio**

Imballaggio	Box	Lunghezza VPE	40 mm
Larghezza VPE	70 mm	Altezza VPE	165 mm

**Classificazioni**

ETIM 4.0	EC002637	ETIM 5.0	EC002637
ETIM 6.0	EC002637	eClass 6.2	27-26-07-04
eClass 7.1	27-44-04-02	eClass 8.1	27-44-04-02
eClass 9.0	27-44-04-02	eClass 9.1	27-44-04-02

## Foglio dati

### OMNIMATE Signal - Serie BL/SL 5.08 SL 5.08HC/03/180G 3.2SN BK BX

**Weidmüller Interface GmbH & Co. KG**  
Klingenbergstraße 16  
D-32758 Detmold  
Germany  
Fon: +49 5231 14-0  
Fax: +49 5231 14-292083  
www.weidmueller.com

## Dati tecnici

### Note

Note	<ul style="list-style-type: none"> <li>• Altri colori a richiesta</li> <li>• A richiesta contatti con superfici dorate</li> <li>• Corrente nominale relativa alla sezione nominale e al numero min. di poli</li> <li>• P su disegno = passo</li> <li>• I dati di dimensionamento si riferiscono ai singoli componenti. Per le distanze in aria e superficiali rispetto agli altri componenti, fare riferimento alle relative norme in funzione dell'applicazione.</li> </ul>
Conformità IPC	Conformità: i prodotti sono sviluppati, prodotti e forniti secondo standard e normative internazionali riconosciuti, sono conformi alle caratteristiche indicate nel foglio dati e soddisfano le caratteristiche decorative in accordo con IPC-A-610 "Classe 2". Ulteriori richieste relative al prodotto potranno essere valutate su richiesta.

### Approvazioni

Omologazioni



ROHS Conforme

### Downloads

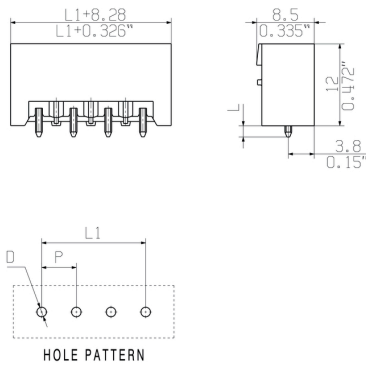
Brochure/Catalogo	<a href="#">FL DRIVES EN</a> <a href="#">MB DEVICE MANUF. EN</a> <a href="#">FL DRIVES DE</a> <a href="#">CAT 2 PORTFOLIOGUIDE EN</a> <a href="#">FL BUILDING SAFETY EN</a> <a href="#">FL APPL LED LIGHTING EN</a> <a href="#">FLIndustr.CONTROLS EN</a> <a href="#">FL MACHINE SAFETY EN</a> <a href="#">FL HEATING ELECTR EN</a> <a href="#">FL APPL INVERTER EN</a> <a href="#">FL_BASE_STATION_EN</a> <a href="#">FL ELEVATOR EN</a> <a href="#">FL POWER SUPPLY EN</a> <a href="#">FL 72H SAMPLE SER EN</a> <a href="#">PO OMNIMATE EN</a>
Notifica modifica prodotto	<a href="#">EN - Change of packaging</a> <a href="#">DE - Change of packaging</a>
Omologazione/Certificato/Documento di conformità	<a href="#">CB Certificate</a> <a href="#">CB Testreport</a> <a href="#">Declaration of the Manufacturer</a>

**OMNIMATE Signal - Serie BL/SL 5.08  
SL 5.08HC/03/180G 3.2SN BK BX**

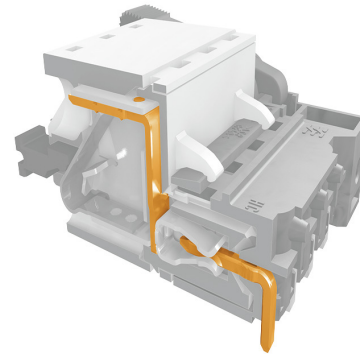
**Weidmüller Interface GmbH & Co. KG**  
Klingenbergstraße 16  
D-32758 Detmold  
Germany  
Fon: +49 5231 14-0  
Fax: +49 5231 14-292083  
www.weidmueller.com

**Disegni**

**Dimensional drawing**

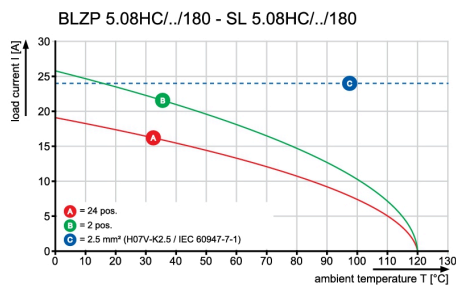


**Vantaggi del prodotto**

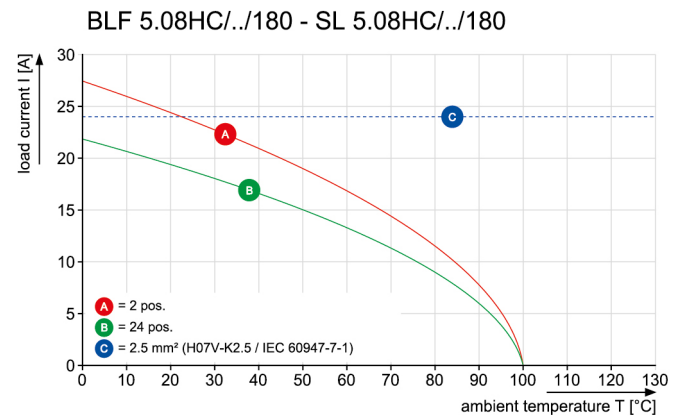


Safe power transmission  
Proven properties

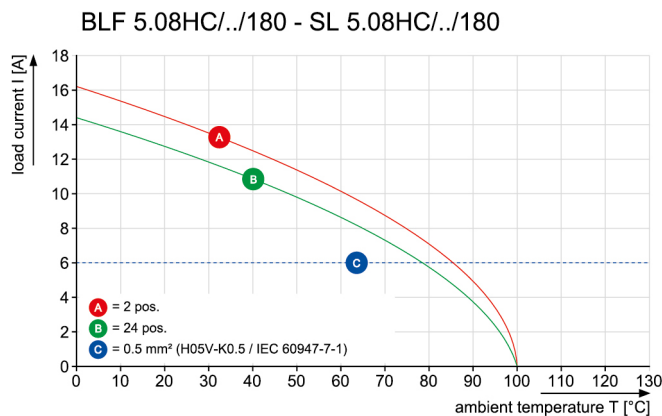
**Graph**



**Graph**



**Graph**



## Recommended wave soldering profiles

**Weidmüller Interface GmbH & Co. KG**  
 Klingenbergstraße 16  
 D-32758 Detmold  
 Germany  
 Fon: +49 5231 14-0  
 Fax: +49 5231 14-292083  
 www.weidmueller.com

### Single Wave:



### Double Wave:



### Wave soldering profiles

Wired connection elements should be processed in accordance with the DIN EN 61760-1 standard. We have included two recommendations for practical wave soldering profiles, with which Weidmüller PCB terminals and connectors are qualified.

When choosing a suitable profile for your application, the following factors also need to be considered:

- PCB thickness
- Proportion of Cu in the layers
- Single/double-sided assembly
- Product range
- Heating and cooling rates

The single and double wave profiles each indicate the recommended operating range, including the maximum soldering temperature of 260°C. In practice, the maximum soldering temperature is quite often well below the above maximum profile.