

**RIDERSERIES RCM  
RCM570730**

**Weidmüller Interface GmbH & Co. KG**  
Klingenbergstraße 16  
D-32758 Detmold  
Germany  
Fon: +49 5231 14-0  
Fax: +49 5231 14-292083  
www.weidmueller.com

**Illustrazione del prodotto**

Come da figura

Relè standard RIDERSERIES RCM.

- 4 contatti di scambio
- a scelta bobine AC o DC
- con tasto di prova
- a richiesta con indicatore di stato integrato e/o diodo ad oscillazione libera

**Dati generali per l'ordinazione**

Tipo	RCM570730
Nr.Cat.	<a href="#">1181100000</a>
Versione	RIDERSERIES RCM, relè, Numero di contatti: 4 contatto di scambio con tasto di prova AgNi 90/10, Tensione nominale: 230 V AC, Corrente permanente: 6 A, Collegamento ad innesto
GTIN (EAN)	4008190130909
CPZ	10 Pezzo

**RIDERSERIES RCM  
RCM570730**

**Weidmüller Interface GmbH & Co. KG**  
 Klingenbergstraße 16  
 D-32758 Detmold  
 Germany  
 Fon: +49 5231 14-0  
 Fax: +49 5231 14-292083  
 www.weidmueller.com

**Dati tecnici****Dimensioni e peso**

Larghezza	22,5 mm	Larghezza (pollici)	0,886 inch
Posizione verticale	28 mm	Altezza (pollici)	1,102 inch
Profondità	29 mm	Profondità (pollici)	1,142 inch
Peso netto	29,7 g		

**Temperature**

Temperatura d'esercizio , max.	70 °C	Temperatura d'esercizio , min.	-40 °C
Temperatura di magazzinaggio, max.	85 °C	Temperatura di magazzinaggio, min.	-40 °C
Umidità	40°C/93% umidità rel., senza condensa	Temperatura d'esercizio	-40 °C...70 °C
Temperatura di magazzinaggio	-40 °C...85 °C		

**Conformità ambientale del prodotto**

REACH SVHC Lead 7439-92-1

**Dati di dimensionamento UL**

N° certificato (cURus) E224238

**Ingresso**

Tensione di comando nominale	230 V AC	Corrente nominale AC	4,3 mA
Potenza nominale	1,0 VA	Tensione di eccitazione/diseccitazione bobina, tip.	184 V / 69 V AC
Resistenza della bobina	19465 Ω ± 15 %		

**Uscita**

Tensione di commutazione nominale	240 V AC	Tensione di commutazione AC, max.	240 V
Corrente permanente	6 A	Corrente di punta	12 A / 20 ms
Potenza di commutazione AC (ohmica), max.	1500 VA	Potenza di commutazione DC (ohmica), max.	144 W @ 24 V
Ritardo all'inserzione	≤ 15 ms	Ritardo alla disinserzione	≤ 10 ms
Potenza di commutazione min.	1 mA @ 24 V, 10 mA @ 12 V, 100 mA @ 5 V	Max. frequenza di commutazione con carico nominale	0,1 Hz

**Dati di contatto**

Tipo di contatto	Durata meccanica	
4 contatto di scambio con tasto di prova (AgNi 90/10)		Bobina AC 20 x 10 <sup>6</sup> cicli di commutazione, Bobina DC 30 x 10 <sup>6</sup> cicli di commutazione

**Dati generali**

Tasto di prova	Indicatore di posizione dell'interruttore meccanico	
Colori	Sì (bloccabile)	Sì
	trasparente	Classe d'infiammabilità UL 94 V-2

**RIDERSERIES RCM  
RCM570730**

**Weidmüller Interface GmbH & Co. KG**  
Klingenbergstraße 16  
D-32758 Detmold  
Germany  
Fon: +49 5231 14-0  
Fax: +49 5231 14-292083  
www.weidmueller.com

**Dati tecnici**
**Cordinazione di isolamento**

Tensione nominale	250 V	Classe di sovratensione	III
Grado di lordura	2	Gruppo materiali isolanti	IIIa
Grado di protezione	IP20	Potenza dielettrica, Ingresso/Uscita	2,5 KV <sub>eff</sub> / 1 min.
Distanza in aria e superficiale tra ingresso e uscita	≥ 4 mm	Rigidità dielettrica dei contatti adiacenti	2 kV <sub>eff</sub> / 1 min
Rigidità dielettrica del contatto aperto	1,2 kV <sub>eff</sub> / 1 min.	Tensione impulsiva massima	5 kV (1,2/50 µs)

**Ulteriori dettagli sulle approvazioni / norme**

Norme	IEC 61810-1, UL508	N° certificato (CSA)	249409-2426937
N° certificato (cURus)	E224238		

**Dati di collegamento**

Tecnica di collegamento cavi	Collegamento ad innesto
------------------------------	-------------------------

**Classificazioni**

ETIM 3.0	EC001437	ETIM 4.0	EC001437
ETIM 5.0	EC001437	ETIM 6.0	EC001437
UNSPSC	30-21-19-17	eClass 5.1	27-37-16-01
eClass 6.2	27-37-16-01	eClass 7.1	27-37-16-01
eClass 8.1	27-37-16-01	eClass 9.0	27-37-16-01
eClass 9.1	27-37-16-01		

**Approvazioni**

Omologazioni


 ROHS Conforme
**Downloads**

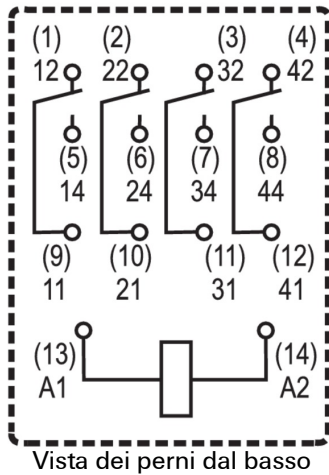
Brochure/Catalogo	<a href="#">CAT 4.2 ELECTR 18/19 EN</a>
Dati ingegneristici	<a href="#">EPLAN.WSCAD</a>
Dati ingegneristici	<a href="#">STEP</a>
Omologazione/Certificato/Documento di conformità	<a href="#">DE_PA5600_160401_001.pdf</a>

**RIDERSERIES RCM  
RCM570730**

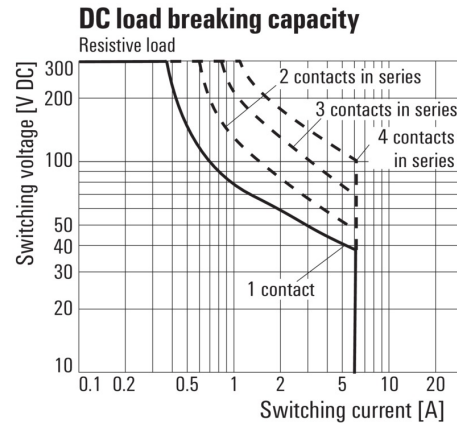
**Weidmüller Interface GmbH & Co. KG**  
Klingenbergstraße 16  
D-32758 Detmold  
Germany  
Fon: +49 5231 14-0  
Fax: +49 5231 14-292083  
www.weidmueller.com

**Disegni**

**Schema elettrico**

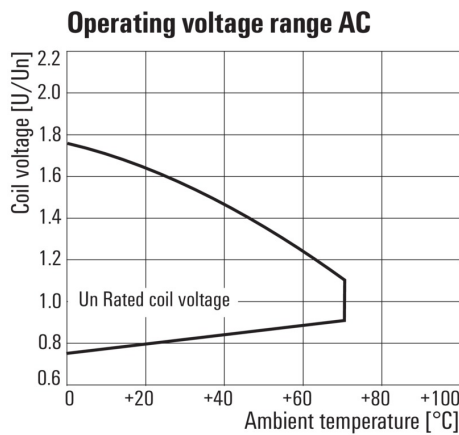


**Graph**



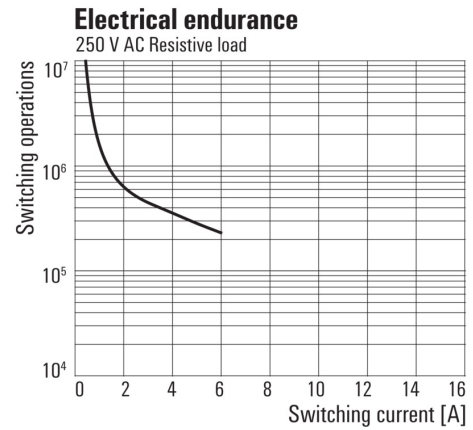
Curva limite di carico DC  
Carico ohmico

**Graph**



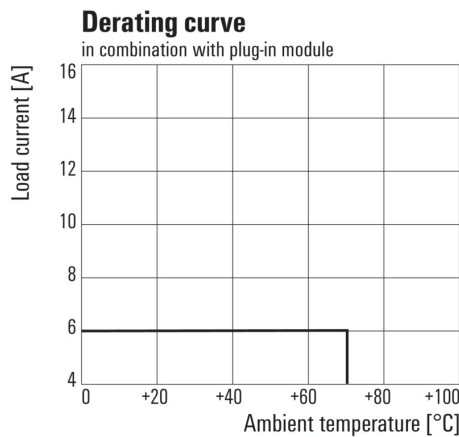
Campo della tensione d'esercizio AC

**Graph**



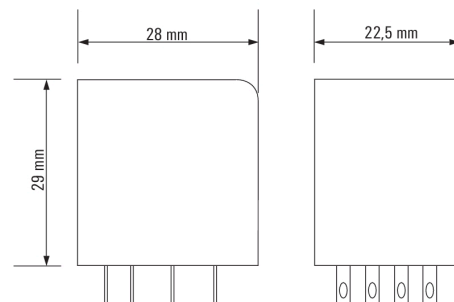
Durata elettrica  
Carico ohmico 250 V AC

**Graph**



Curva di carico  
Combinazione di relè con zoccolo

**Dimensional drawing**



**RIDERSERIES RCM  
RCM570730**

**Weidmüller Interface GmbH & Co. KG**  
 Klingenbergstraße 16  
 D-32758 Detmold  
 Germany  
 Fon: +49 5231 14-0  
 Fax: +49 5231 14-292083  
 www.weidmueller.com

**Disegni**

**Miscellaneous**



Codici dei modelli