

**TERMSERIES  
TXZ SUPPLY**

**Weidmüller Interface GmbH & Co. KG**  
Klingenbergstraße 16  
D-32758 Detmold  
Germany  
Fon: +49 5231 14-0  
Fax: +49 5231 14-292083  
www.weidmueller.com

**Illustrazione del prodotto**

Gli accessori TERMSERIES comprendono:

- Relè di ricambio
- Zoccolo
- Pareti di separazione
- Collegamenti trasversali
- Moduli di alimentazione

**Dati generali per l'ordinazione**

Tipo	TXZ SUPPLY
Nr.Cat.	<a href="#">1240790000</a>
Versione	TERMSERIES, Modulo di alimentazione, Numero di contatti: 5, Corrente permanente: 10 A, Molla autobloccante
GTIN (EAN)	4050118028164
CPZ	10 Pezzo

## Foglio dati

### TERMSERIES TXZ SUPPLY

**Weidmüller Interface GmbH & Co. KG**  
 Klingenbergstraße 16  
 D-32758 Detmold  
 Germany  
 Fon: +49 5231 14-0  
 Fax: +49 5231 14-292083  
 www.weidmueller.com

## Dati tecnici

### Dimensioni e peso

Larghezza	6,4 mm	Larghezza (pollici)	0,252 inch
Posizione verticale	90,5 mm	Altezza (pollici)	3,563 inch
Profondità	81,5 mm	Profondità (pollici)	3,209 inch
Peso netto	21 g		

### Temperature

Temperatura d'esercizio , max.	60 °C	Temperatura d'esercizio , min.	-40 °C
Temperatura di magazzino, max.	85 °C	Temperatura di magazzino, min.	-40 °C
Umidità	5-95 % umidità rel., T <sub>u</sub> = 40°C, senza condensazione	Temperatura d'esercizio	-40 °C...60 °C
Temperatura di magazzino	-40 °C...85 °C		

### Conformità ambientale del prodotto

REACH SVHC	Lead 7439-92-1
------------	----------------

### Lato di carico

Corrente permanente	10 A
---------------------	------

### Dati di contatto

Tipo di contatto	5
------------------	---

### Dati generali

Guida	TS 35	Colori	Nero
Classe d'infiammabilità UL 94	V-0		

### Coordinamento dell'isolamento

Tensione nominale	300 V	Grado di lordura	2
Classe di sovratensione	III	Tensione impulsiva massima	6 kV (1,2/50 µs)
Grado di protezione	IP20		

**TERMSERIES  
TXZ SUPPLY**

**Weidmüller Interface GmbH & Co. KG**  
 Klingenbergstraße 16  
 D-32758 Detmold  
 Germany  
 Fon: +49 5231 14-0  
 Fax: +49 5231 14-292083  
 www.weidmueller.com

**Dati tecnici****Dati di collegamento**

Tecnica di collegamento cavi		Lunghezza di spellatura, collegamento di dimensionamento	
	Molla autobloccante		8 mm
Campo di serraggio, collegamento di dimensionamento	1,5 mm <sup>2</sup>	Campo di sezioni, min.	0,14 mm <sup>2</sup>
Campo di sezioni, max.	2,5 mm <sup>2</sup>	Sezione di collegamento cavo AWG, min.	AWG 26
Sezione di collegamento cavo AWG, max.	AWG 14	Sezione di collegamento cavo, rigido, min.	0,14 mm <sup>2</sup>
Sezione di collegamento cavo, rigido, max.	2,5 mm <sup>2</sup>	Sezione di collegamento cavo, flessibile, min.	0,14 mm <sup>2</sup>
Sezione di collegamento cavo, flessibile, max.	2,5 mm <sup>2</sup>	Sezione di collegamento cavo, flessibile, min. (AWG)	AWG 26
Sezione di collegamento cavo, flessibile, max. (AWG)	AWG 14	Sezione di collegamento cavo, flessibile con terminali DIN 46228/4, min.	0,14 mm <sup>2</sup>
Sezione di collegamento cavo, flessibile con terminali DIN 46228/4, max.	1,5 mm <sup>2</sup>	Sezione di collegamento cavo, flessibile, AEH (DIN 46228-1), min.	0,14 mm <sup>2</sup>
Sezione di collegamento cavo, flessibile, AEH (DIN 46228-1), max.	1,5 mm <sup>2</sup>	Terminali doppi, min.	0,5 mm <sup>2</sup>
Terminali doppi, max.	1 mm <sup>2</sup>	Dimensione lama	0,6 x 3,5 mm
Calibro a norma 60 947-1	A1, B1		

**Classificazioni**

ETIM 5.0	EC001456	ETIM 6.0	EC002586
eClass 6.2	27-37-16-90	eClass 7.1	27-37-92-08
eClass 8.1	27-37-92-08	eClass 9.1	27-37-16-92

**Approvazioni**

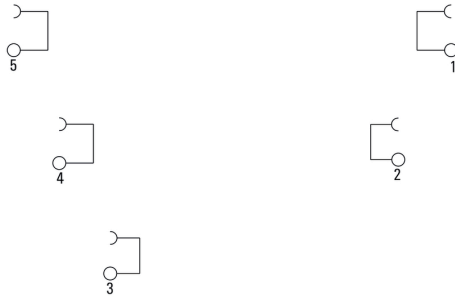
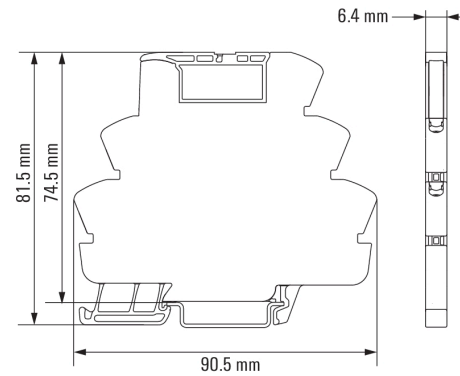
Omologazioni

ROHS Conforme**Downloads**

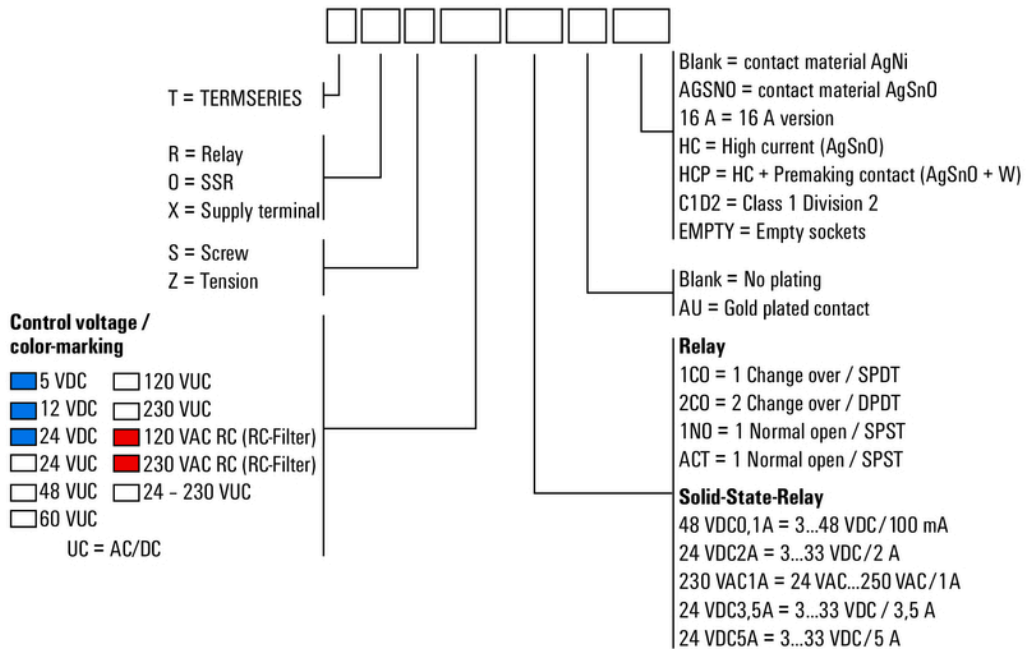
Brochure/Catalogo	<a href="#">CAT 4.2 ELECTR 18/19 EN</a>
Dati ingegneristici	<a href="#">EPLAN, WSCAD</a>
Dati ingegneristici	<a href="#">STEP</a>
Documentazione utente	<a href="#">Operating Instructions</a>
Omologazione/Certificato/Documento di conformità	<a href="#">DE_PA5600_160229_001.pdf</a>

**TERMSERIES  
TXZ SUPPLY**

**Weidmüller Interface GmbH & Co. KG**  
Klingenbergstraße 16  
D-32758 Detmold  
Germany  
Fon: +49 5231 14-0  
Fax: +49 5231 14-292083  
www.weidmueller.com

**Disegni****Schema elettrico****Dimensional drawing**

**Miscellaneous**



Codici dei modelli