

**TERMSERIES  
TW TXS/TXZ R3.2**

**Weidmüller Interface GmbH & Co. KG**  
Klingenbergstraße 16  
D-32758 Detmold  
Germany  
Fon: +49 5231 14-0  
Fax: +49 5231 14-292083  
www.weidmueller.com

**Illustrazione del prodotto**

Gli accessori TERMSERIES comprendono:

- Relè di ricambio
- Zoccolo
- Pareti di separazione
- Collegamenti trasversali
- Moduli di alimentazione

**Dati generali per l'ordinazione**

Tipo	TW TXS/TXZ R3.2
Nr.Cat.	<a href="#">1240800000</a>
Versione	TERMSERIES, Piastra di separazione
GTIN (EAN)	4050118028188
CPZ	10 Pezzo

**Foglio dati**

**TERMSERIES  
TW TXS/TXZ R3.2**

**Weidmüller Interface GmbH & Co. KG**  
 Klingenbergstraße 16  
 D-32758 Detmold  
 Germany  
 Fon: +49 5231 14-0  
 Fax: +49 5231 14-292083  
 www.weidmueller.com

**Dati tecnici**

**Dimensioni e peso**

Larghezza	3,2 mm	Larghezza (pollici)	0,126 inch
Posizione verticale	98,8 mm	Altezza (pollici)	3,89 inch
Profondità	83,3 mm	Profondità (pollici)	3,28 inch
Peso netto	10,9 g		

**Temperature**

Temperatura d'esercizio	Temperatura di magazzino
-------------------------	--------------------------

**Conformità ambientale del prodotto**

REACH SVHC	Lead 7439-92-1
------------	----------------


**Dati generali**

Guida	TS 35	Colori	rosso
Classe d'infiammabilità UL 94	V-0		

**Classificazioni**

ETIM 4.0	EC000886	ETIM 5.0	EC000886
ETIM 6.0	EC002586	eClass 6.2	27-37-16-90
eClass 7.1	27-37-92-08	eClass 8.1	27-37-92-08
eClass 9.1	27-37-16-92		

**Approvazioni**

Omologazioni	
--------------	---

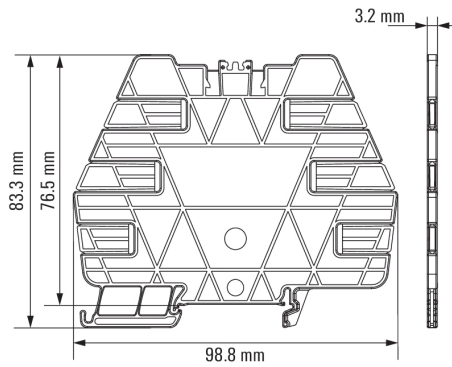
ROHS	Conforme
------	----------

**Downloads**

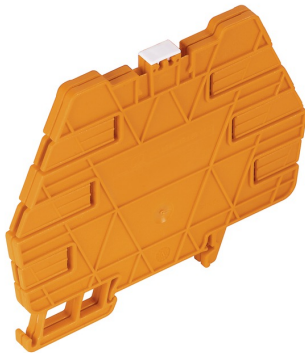
Brochure/Catalogo	<a href="#">CAT 4.2 ELECTR 18/19 EN</a>
Dati ingegneristici	<a href="#">EPLAN, WSCAD</a>
Dati ingegneristici	<a href="#">STEP</a>
Documentazione utente	<a href="#">Operating Instructions</a>

**TERMSERIES  
TW TXS/TXZ R3.2**

**Weidmüller Interface GmbH & Co. KG**  
Klingenbergstraße 16  
D-32758 Detmold  
Germany  
Fon: +49 5231 14-0  
Fax: +49 5231 14-292083  
www.weidmueller.com

**Disegni****Dimensional drawing****Esempio d'uso**

If two partition walls are used, markers can be attached

**Esempio d'uso**

If two partition walls are used, markers can be attached