

**TERMSERIES
TW TXS/TXZ R3.2**

Weidmüller Interface GmbH & Co. KG
Klingenbergstraße 16
D-32758 Detmold
Germany
Fon: +49 5231 14-0
Fax: +49 5231 14-292083
www.weidmueller.com

Illustrazione del prodotto

Gli accessori TERMSERIES comprendono:

- Relè di ricambio
- Zoccolo
- Pareti di separazione
- Collegamenti trasversali
- Moduli di alimentazione

Dati generali per l'ordinazione

Tipo	TW TXS/TXZ R3.2
Nr.Cat.	1240800000
Versione	TERMSERIES, Piastra di separazione
GTIN (EAN)	4050118028188
CPZ	10 Pezzo

**TERMSERIES
TW TXS/TXZ R3.2**

Weidmüller Interface GmbH & Co. KG
 Klingenbergstraße 16
 D-32758 Detmold
 Germany
 Fon: +49 5231 14-0
 Fax: +49 5231 14-292083
 www.weidmueller.com

Dati tecnici**Dimensioni e peso**

Larghezza	3,2 mm	Larghezza (pollici)	0,126 inch
Posizione verticale	98,8 mm	Altezza (pollici)	3,89 inch
Profondità	83,3 mm	Profondità (pollici)	3,28 inch
Peso netto	10,9 g		

Conformità ambientale del prodotto

REACH SVHC Lead 7439-92-1

Dati generali

Guida	TS 35	Colori	rosso
Classe d'infiammabilità UL 94	V-0		

Classificazioni

ETIM 4.0	EC000886	ETIM 5.0	EC000886
ETIM 6.0	EC002586	eClass 6.2	27-37-16-90
eClass 7.1	27-37-92-08	eClass 8.1	27-37-92-08
eClass 9.1	27-37-16-92		

Approvazioni

Omologazioni



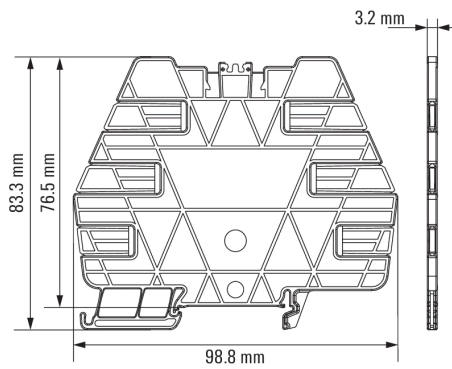
ROHS Conforme

Downloads

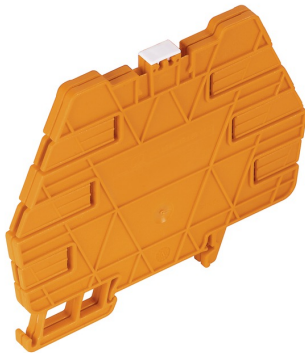
Brochure/Catalogo	CAT 4.2 ELECTR 18/19 EN
Dati ingegneristici	EPLAN, WSCAD
Dati ingegneristici	STEP
Documentazione utente	Operating Instructions

**TERMSERIES
TW TXS/TXZ R3.2**

Weidmüller Interface GmbH & Co. KG
Klingenbergstraße 16
D-32758 Detmold
Germany
Fon: +49 5231 14-0
Fax: +49 5231 14-292083
www.weidmueller.com

Disegni**Dimensional drawing****Esempio d'uso**

If two partition walls are used, markers can be attached

Esempio d'uso

If two partition walls are used, markers can be attached