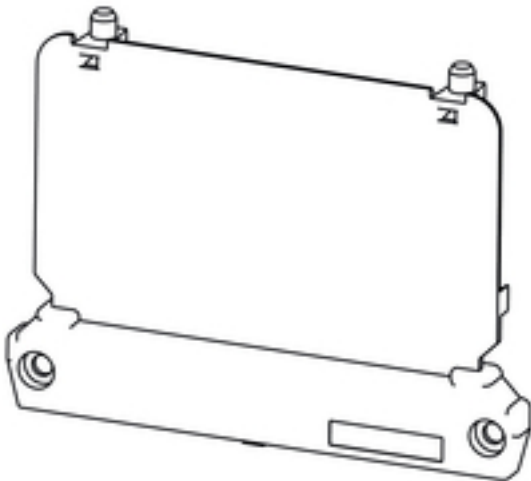


**RS 80  
AP 86 OR**

**Weidmüller Interface GmbH & Co. KG**  
 Klingenbergstraße 16  
 D-32758 Detmold  
 Germany  
 Fon: +49 5231 14-0  
 Fax: +49 5231 14-292083  
 www.weidmueller.com

**Flessibile - Più flessibile - A forma di profilato**

Custodia di montaggio a forma di profilato - il sistema modulare flessibile realizzato con profili in plastica colorata e trasparenti e moduli di supporto

L'unione perfetta tra passi standard (che possono essere installati a piacere affiancati) ed articoli a metraggio (che possono essere tagliati su misura con precisione millimetrica) crea l'equilibrio ottimale tra flessibilità ed economicità:

- Profili ad innesto con larghezze standard da 5 mm a 45 mm consentono l'alloggiamento di tutti i formati di schede correnti.
- Le altezze variabili corrispondono ad una massima densità di assemblaggio anche per componenti elettronici di grandi dimensioni.
- Le diverse varianti di montaggio rendono il montaggio diretto delle custodie semplice proprio come l'innesto delle custodie stesse sulla guida di supporto
- Stabili calotte di copertura proteggono le unità costruttive dai fattori esterni

La formula del successo: profilo variabile + componenti modulari = concetto di custodia flessibile con ampia superficie utile per il circuito stampato.

Il concetto modulare si adatta in modo ottimale alle unità con un elevato ingombro e risulta particolarmente vantaggioso in caso di quantitativi ridotti o larghezze variabili.

**Dati generali per l'ordinazione**

Tipo	AP 86 OR
Nr.Cat.	<a href="#">1410960000</a>
Versione	Terminale, RS 80 arancione, Terminale, Larghezza: 12.3 mm
GTIN (EAN)	4008190122096
CPZ	20 Pezzo

**RS 80**  
**AP 86 OR**
**Weidmüller Interface GmbH & Co. KG**  
 Klingenbergstraße 16  
 D-32758 Detmold  
 Germany  
 Fon: +49 5231 14-0  
 Fax: +49 5231 14-292083  
 www.weidmueller.com

**Dati tecnici**
**Dimensioni e peso**

Lunghezza	86,4 mm	Lunghezza (pollici)	3,402 inch
Larghezza	12,3 mm	Larghezza (pollici)	0,484 inch
Posizione verticale	62,2 mm	Altezza (pollici)	2,449 inch
Peso netto	8,002 g		

**Dati caratteristici del sistema**

Versione	Terminale	Collegamento trasversale	No
Contatto con guida di supporto	No	Grado di protezione	IP20
Colabilità	No		

**Dati del materiale**

Materiale isolante	PA 66	Colori	arancione
Tabella dei colori (simile)	RAL 2000	CTI	≥ 600
Classe d'infiammabilità UL 94	V-2	Temperatura di magazzinaggio, min.	-25 °C
Temperatura di magazzinaggio, max.	85 °C	Umidità relativa durante l'immagazzinaggio, max.	80 %
Temperatura d'esercizio, min.	-50 °C	Temperatura d'esercizio, max.	100 °C
Campo della temperatura di montaggio, min.	-25 °C	Campo della temperatura di montaggio, max.	100 °C

**Classificazioni**

ETIM 3.0	EC000886	ETIM 5.0	EC000886
ETIM 6.0	EC001031	UNSPSC	30-21-18-27
eClass 5.1	27-14-11-33	eClass 6.2	27-14-11-33
eClass 7.1	27-14-11-33	eClass 8.1	27-14-11-33
eClass 9.0	27-18-27-90	eClass 9.1	27-18-27-90

**Note**

 Note  
 Avvertenza Dati tecnici

**Disponibile in tre diverse 3 altezze per il profilato di copertura e le piastre terminali:**  
**Montaggio su guida senza coperchio: TS32 = 45 mm, TS35 x 7,5 = 40,5 mm**  
**Montaggio su guida con coperchio basso: TS32 = 72 mm, TS35 x 7,5 = 67,5 mm**  
**Montaggio su guida con coperchio alto: TS32 = 91 mm, TS35 x 7,5 = 86,5 mm**  
**Montaggio diretto, senza coperchio/con coperchio basso/alto: 17 / 44 / 63 mm**

**Dimensioni del circuito stampato:**  
**Spessore: 1,6 (±0,2) mm, larghezza: 67,8 (+0,2) mm**  
**Dimensione del segmento RS = lunghezza del circuito stampato - 4,5 mm**  
**Dimensioni del segmento ADP = lunghezza circuito stampato - 2 mm**

**Esempio:**  
**Lunghezza circuito stampato 160 mm, RS = 155,5 mm, ADP = 158 mm**

**Approvazioni**

Omologazioni


 ROHS Conforme

Data di creazione 14 giugno 2019 2.18.55 CEST

Versione catalogo 07.06.2019 / Con riserva di modifiche tecniche

**Foglio dati****RS 80**  
**AP 86 OR****Weidmüller Interface GmbH & Co. KG**  
Klingenbergstraße 16  
D-32758 Detmold  
Germany  
Fon: +49 5231 14-0  
Fax: +49 5231 14-292083  
www.weidmueller.com**Dati tecnici****Downloads**

Brochure/Catalogo	<a href="#">FL ANALO.SIGN.CONV. EN</a> <a href="#">MB DEVICE MANUF. EN</a> <a href="#">CAT 2 PORTFOLIOGUIDE EN</a> <a href="#">FL MACHINE SAFETY EN</a> <a href="#">FL 72H SAMPLE SER EN</a> <a href="#">PO OMNIMATE EN</a>
Dati ingegneristici	<a href="#">EPLAN</a>

