

**OMNIMATE Power - Powerbus series
BLZ/SL KO BK BX**

Weidmüller Interface GmbH & Co. KG
Klingenbergstraße 16
D-32758 Detmold
Germany
Fon: +49 5231 14-0
Fax: +49 5231 14-292083
www.weidmueller.com

**Collegare solo ciò che deve essere collegato: il collegamento giusto nel punto giusto.**

Elementi di codifica e sicurezze antitorsione garantiscono un'assegnazione univoca degli elementi di collegamento nel processo produttivo e durante l'utilizzo

Gli elementi di codifica e le sicurezze antitorsione vengono inseriti prima dell'equipaggiamento oppure durante il confezionamento dei cavi. L'alternativa con Weidmüller: configurare semplicemente online in modo personalizzato, con l'ausilio del configuratore di varianti, e ricevere il materiale pronto e precodificato.

Un equipaggiamento errato sul circuito stampato, nonché un errato inserimento di elementi di collegamento ora sono esclusi.

Il vantaggio: nessuna ricerca degli errori durante la produzione e nessun errore durante l'uso da parte dell'utilizzatore.

Dati generali per l'ordinazione

Tipo	BLZ/SL KO BK BX
Nr.Cat.	1545710000
Versione	Connettore per circuito stampato, Accessori, Elemento di codifica, Nero, Numero di poli: 1
GTIN (EAN)	4008190087142
CPZ	50 Pezzo
Parametri prodotto	
Imballaggio	Box

Foglio dati

OMNIMATE Power - Powerbus series BLZ/SL KO BK BX

Weidmüller Interface GmbH & Co. KG
Klingenbergstraße 16
D-32758 Detmold
Germany
Fon: +49 5231 14-0
Fax: +49 5231 14-292083
www.weidmueller.com

Dati tecnici

Dimensioni e peso

Peso netto 0,8 g

Dati del materiale

Materiale isolante	PBT GF	Colori	Nero
Tabella dei colori (simile)	RAL 9011	Temperatura di magazzino, min.	-25 °C
Temperatura di magazzino, max.	55 °C	Umidità relativa durante l'immagazzinaggio, max.	80 %
Temperatura d'esercizio, min.	-50 °C	Temperatura d'esercizio, max.	100 °C
Campo della temperatura di montaggio, min.	-25 °C	Campo della temperatura di montaggio, max.	100 °C

Dati di dimensionamento secondo IEC

Testato secondo lo standard IEC 60664-1, IEC 61984

Imballaggio

Imballaggio	Box	Lunghezza VPE	38 mm
Larghezza VPE	70 mm	Altezza VPE	90 mm

Classificazioni

ETIM 3.0	EC001284	ETIM 6.0	EC002943
UNSPSC	30-21-18-01	eClass 6.2	27-26-92-01
eClass 7.1	27-44-92-02	eClass 8.1	27-44-92-02
eClass 9.0	27-44-04-92	eClass 9.1	27-44-04-92

Note

Note
Conformità IPC Conformità: i prodotti sono sviluppati, prodotti e forniti secondo standard e normative internazionali riconosciuti, sono conformi alle caratteristiche indicate nel foglio dati e soddisfano le caratteristiche decorative in accordo con IPC-A-610 "Classe 2". Ulteriori richieste relative al prodotto potranno essere valutate su richiesta.

Approvazioni

Omologazioni



ROHS Conforme

**OMNIMATE Power - Powerbus series
BLZ/SL KO BK BX**

Weidmüller Interface GmbH & Co. KG
Klingenbergstraße 16
D-32758 Detmold
Germany
Fon: +49 5231 14-0
Fax: +49 5231 14-292083
www.weidmueller.com

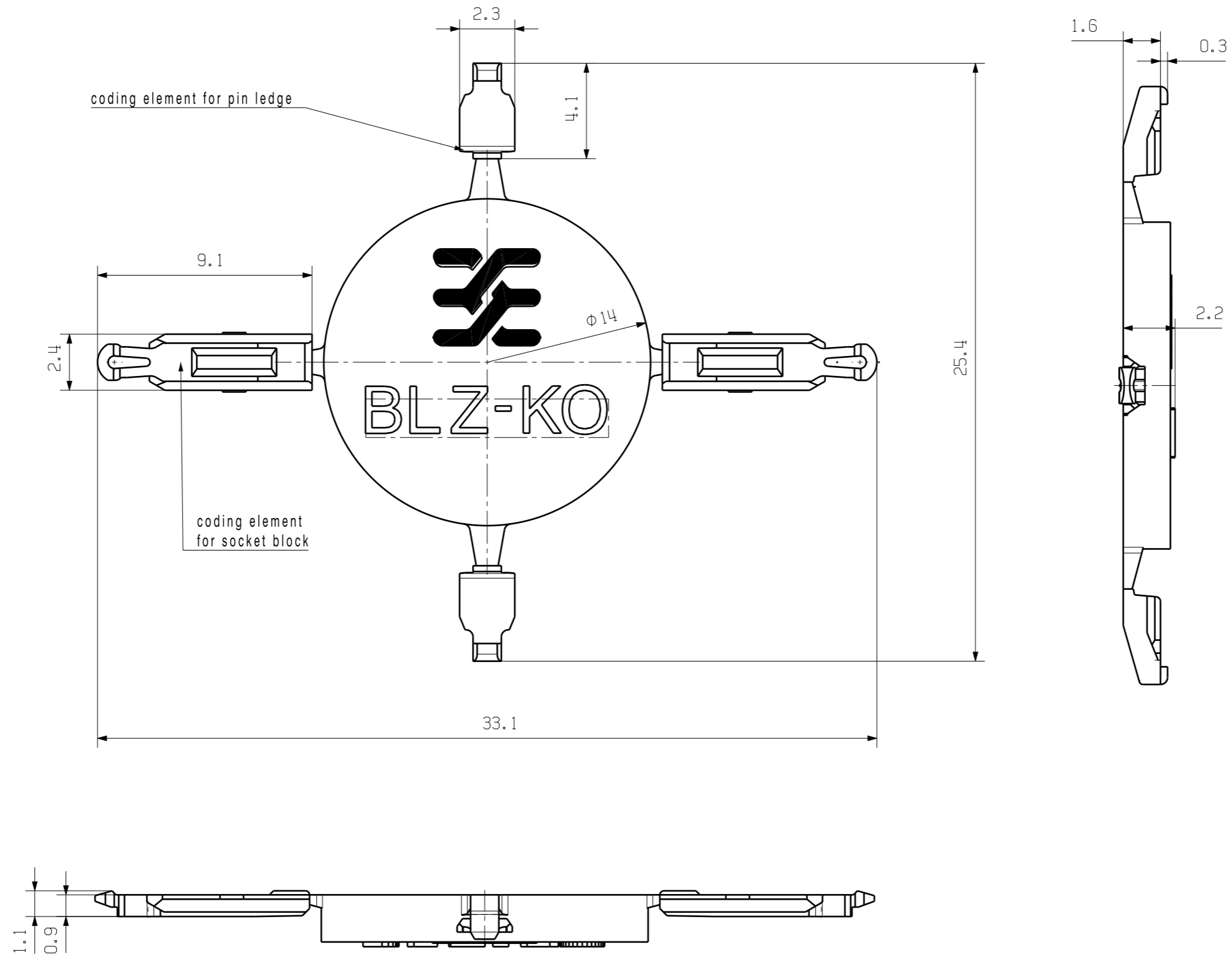
Dati tecnici**Downloads**

Brochure/Catalogo

[FL DRIVES EN](#)
[MB DEVICE MANUF. EN](#)
[FL DRIVES DE](#)
[CAT 1 TERM 16/17 EN](#)
[CAT 2 PORTFOLIOGUIDE EN](#)
[FL BUILDING SAFETY EN](#)
[FL APPL LED LIGHTING EN](#)
[FLIndustr.CONTROLS EN](#)
[FL MACHINE SAFETY EN](#)
[FL HEATING ELECTR EN](#)
[FL APPL INVERTER EN](#)
[FL_BASE_STATION_EN](#)
[FL ELEVATOR EN](#)
[FL POWER SUPPLY EN](#)
[FL 72H SAMPLE SER EN](#)
[PO OMNIMATE EN](#)

Omologazione/Certificato/Documento
di conformità

[Declaration of the Manufacturer](#)



M1:1



1545710000	black	BLZ-KO SW	socket block / pin header black
1573010000	orange	BLZ-KO OR	socket block / pin header orange
order number	colour	title	usage

General tolerance: DIN ISO 2768-mK		92434/0 10.04.17 HERTEL_S 16		Cat.no.: .	
				C 62110 02	
				Drawing no. Issue no. Sheet 01 of 01 sheets	
Scale: 10:1 Supersedes: .		Modification	Date 21.05.2015	Name HERTEL_S	KO BLZ../SL .. KODIERELEMENT ACCESSORY
		Drawn	18.04.2017	HELIS_MA	
		Responsible	LANG_T		
			Product file: BLZ 5.08		7147