

**OMNIMATE Power - Powerbus series  
BLZ/SL KO OR BX**

**Weidmüller Interface GmbH & Co. KG**  
Klingenbergstraße 16  
D-32758 Detmold  
Germany  
Fon: +49 5231 14-0  
Fax: +49 5231 14-292083  
www.weidmueller.com

**Illustrazione del prodotto**

Come da figura

**Collegare solo ciò che deve essere collegato: il collegamento giusto nel punto giusto.**

Elementi di codifica e sicurezze antitorsione garantiscono un'assegnazione univoca degli elementi di collegamento nel processo produttivo e durante l'utilizzo

Gli elementi di codifica e le sicurezze antitorsione vengono inseriti prima dell'equipaggiamento oppure durante il confezionamento dei cavi. L'alternativa con Weidmüller: configurare semplicemente online in modo personalizzato, con l'ausilio del configuratore di varianti, e ricevere il materiale pronto e precodificato.

Un equipaggiamento errato sul circuito stampato, nonché un errato inserimento di elementi di collegamento ora sono esclusi.

Il vantaggio: nessuna ricerca degli errori durante la produzione e nessun errore durante l'uso da parte dell'utilizzatore.

**Dati generali per l'ordinazione**

Tipo	BLZ/SL KO OR BX
Nr.Cat.	<a href="#">1573010000</a>
Versione	Connettore per circuito stampato, Accessori, Elemento di codifica, arancione, Numero di poli: 1
GTIN (EAN)	4008190048396
CPZ	100 Pezzo
Parametri prodotto	
Imballaggio	Box

## Foglio dati

### OMNIMATE Power - Powerbus series BLZ/SL KO OR BX

**Weidmüller Interface GmbH & Co. KG**  
Klingenbergstraße 16  
D-32758 Detmold  
Germany  
Fon: +49 5231 14-0  
Fax: +49 5231 14-292083  
www.weidmueller.com

## Dati tecnici

### Dimensioni e peso

Peso netto 0,69 g

### Dati del materiale

Materiale isolante	PBT GF	Colori	arancione
Tabella dei colori (simile)	RAL 2000	Temperatura di magazzinaggio, min.	-25 °C
Temperatura di magazzinaggio, max.	55 °C	Umidità relativa durante l'immagazzinaggio, max.	80 %
Temperatura d'esercizio, min.	-50 °C	Temperatura d'esercizio, max.	100 °C
Campo della temperatura di montaggio, min.	-25 °C	Campo della temperatura di montaggio, max.	100 °C

### Dati di dimensionamento secondo IEC

Testato secondo lo standard IEC 60664-1, IEC 61984

### Imballaggio

Imballaggio	Box	Lunghezza VPE	39 mm
Larghezza VPE	91 mm	Altezza VPE	101 mm

### Classificazioni

ETIM 3.0	EC001284	ETIM 6.0	EC002943
UNSPSC	30-21-18-01	eClass 6.2	27-26-92-01
eClass 7.1	27-44-92-02	eClass 8.1	27-44-92-02
eClass 9.0	27-44-04-92	eClass 9.1	27-44-04-92

### Note

Note  
Conformità IPC Conformità: i prodotti sono sviluppati, prodotti e forniti secondo standard e normative internazionali riconosciuti, sono conformi alle caratteristiche indicate nel foglio dati e soddisfano le caratteristiche decorative in accordo con IPC-A-610 "Classe 2". Ulteriori richieste relative al prodotto potranno essere valutate su richiesta.

### Approvazioni

Omologazioni



ROHS Conforme

**OMNIMATE Power - Powerbus series  
BLZ/SL KO OR BX**

**Weidmüller Interface GmbH & Co. KG**  
Klingenbergstraße 16  
D-32758 Detmold  
Germany  
Fon: +49 5231 14-0  
Fax: +49 5231 14-292083  
www.weidmueller.com

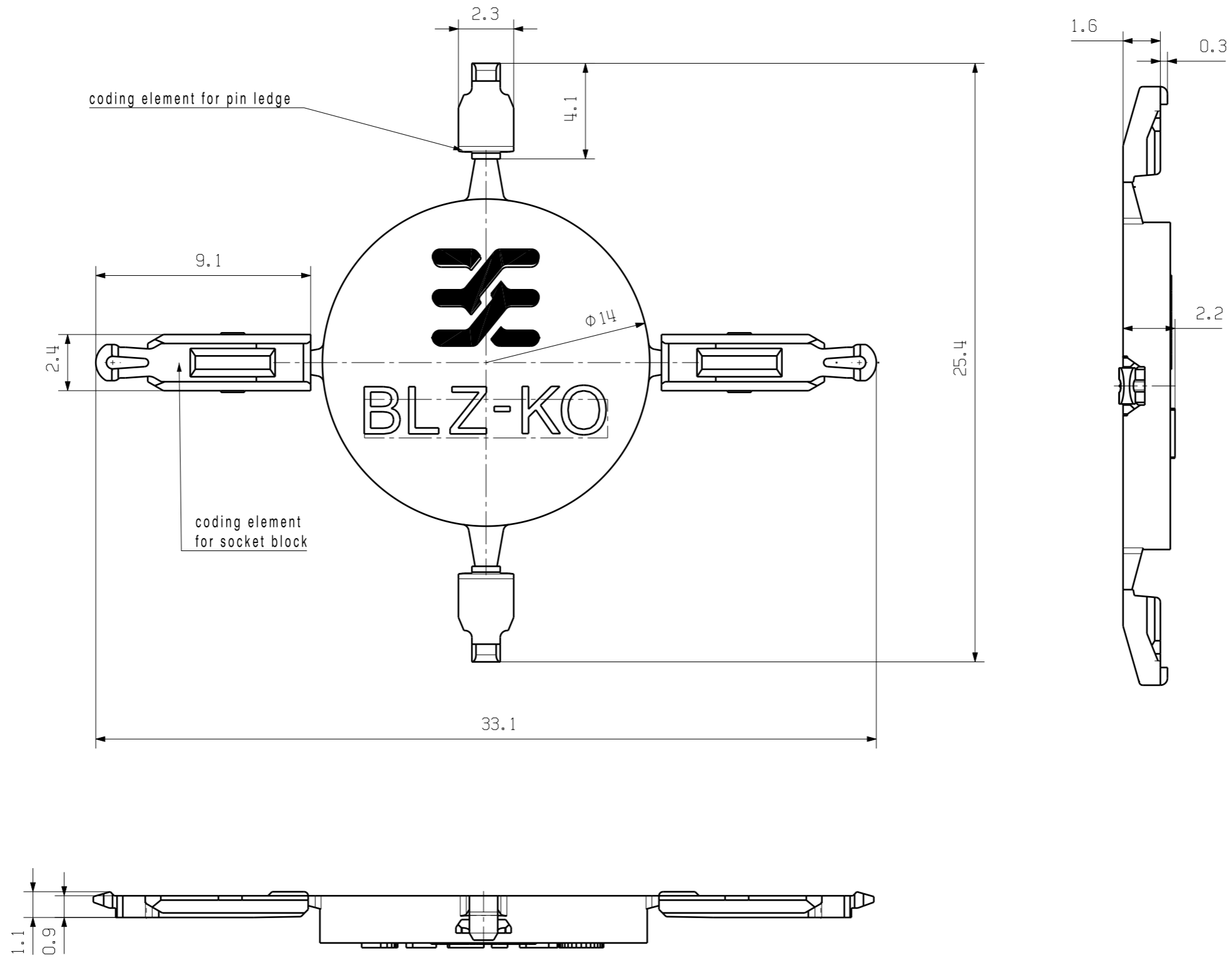
**Dati tecnici****Downloads**

Brochure/Catalogo

[FL DRIVES EN](#)  
[MB DEVICE MANUF. EN](#)  
[FL DRIVES DE](#)  
[CAT 1 TERM 16/17 EN](#)  
[CAT 2 PORTFOLIOGUIDE EN](#)  
[FL BUILDING SAFETY EN](#)  
[FL APPL LED LIGHTING EN](#)  
[FLIndustr.CONTROLS EN](#)  
[FL MACHINE SAFETY EN](#)  
[FL HEATING ELECTR EN](#)  
[FL APPL INVERTER EN](#)  
[FL\\_BASE\\_STATION\\_EN](#)  
[FL ELEVATOR EN](#)  
[FL POWER SUPPLY EN](#)  
[FL 72H SAMPLE SER EN](#)  
[PO OMNIMATE EN](#)

Omologazione/Certificato/Documento  
di conformità

[Declaration of the Manufacturer](#)



M1:1



1545710000	black	BLZ-KO SW	socket block / pin header black
1573010000	orange	BLZ-KO OR	socket block / pin header orange
order number	colour	title	usage

General tolerance: DIN ISO 2768-mK		92434/0 10.04.17 HERTEL_S 16		Cat.no.: .	
		Modification			
		Drawn	21.05.2015		
Scale: 10:1		Responsible	HERTEL_S	<b>KO BLZ../SL ..</b> KODIERELEMENT ACCESSORY	
Supersedes: .		Checked	18.04.2017		
		Approved	LANG_T	Product file: BLZ 5.08	
				Sheet 01 of 01 sheets	Issue no. 02
				7147	

The reproduction, distribution and utilization of this document as well as the communication of its contents to others without explicit authorization is prohibited. Offenders will be held liable for the payment of damages. Weidmüller exclusively reserves the right to file for patents, utility models or designs.

© Weidmüller Interface GmbH & Co. KG