

**RS 80
AP 85 OR****Weidmüller Interface GmbH & Co. KG**

Klingenbergstraße 16

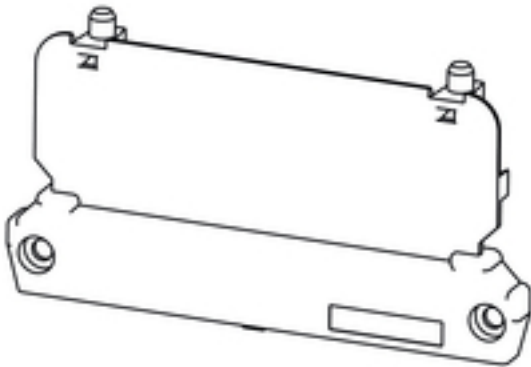
D-32758 Detmold

Germany

Fon: +49 5231 14-0

Fax: +49 5231 14-292083

www.weidmueller.com

**Flessibile - Più flessibile - A forma di profilato**

Custodia di montaggio a forma di profilato - il sistema modulare flessibile realizzato con profili in plastica colorata e trasparenti e moduli di supporto

L'unione perfetta tra passi standard (che possono essere installati a piacere affiancati) ed articoli a metraggio (che possono essere tagliati su misura con precisione millimetrica) crea l'equilibrio ottimale tra flessibilità ed economicità:

- Profili ad innesto con larghezze standard da 5 mm a 45 mm consentono l'alloggiamento di tutti i formati di schede correnti.
- Le altezze variabili corrispondono ad una massima densità di assemblaggio anche per componenti elettronici di grandi dimensioni.
- Le diverse varianti di montaggio rendono il montaggio diretto delle custodie semplice proprio come l'innesto delle custodie stesse sulla guida di supporto
- Stabili calotte di copertura proteggono le unità costruttive dai fattori esterni

La formula del successo: profilo variabile + componenti modulari = concetto di custodia flessibile con ampia superficie utile per il circuito stampato.

Il concetto modulare si adatta in modo ottimale alle unità con un elevato ingombro e risulta particolarmente vantaggioso in caso di quantitativi ridotti o larghezze variabili.

Dati generali per l'ordinazione

Tipo	AP 85 OR
Nr.Cat.	1410860000
Versione	Terminale, RS 80 arancione, Terminale, Larghezza: 12.3 mm
GTIN (EAN)	4008190052799
CPZ	20 Pezzo

RS 80
AP 85 OR

Weidmüller Interface GmbH & Co. KG
 Klingenbergstraße 16
 D-32758 Detmold
 Germany
 Fon: +49 5231 14-0
 Fax: +49 5231 14-292083
 www.weidmueller.com

Dati tecnici**Dimensioni e peso**

Lunghezza	86,4 mm	Lunghezza (pollici)	3,402 inch
Larghezza	12,3 mm	Larghezza (pollici)	0,484 inch
Posizione verticale	43,2 mm	Altezza (pollici)	1,701 inch
Peso netto	5,704 g		

Dati caratteristici del sistema

Versione	Terminale	Collegamento trasversale	No
Contatto con guida di supporto	No	Grado di protezione	IP20
Colabilità	No		

Dati del materiale

Materiale isolante	PA 66	Colori	arancione
Tabella dei colori (simile)	RAL 2000	CTI	≥ 600
Classe d'infiammabilità UL 94	V-2	Temperatura di magazzinaggio, min.	-25 °C
Temperatura di magazzinaggio, max.	85 °C	Umidità relativa durante l'immagazzinaggio, max.	80 %
Temperatura d'esercizio, min.	-50 °C	Temperatura d'esercizio, max.	100 °C
Campo della temperatura di montaggio, min.	-25 °C	Campo della temperatura di montaggio, max.	100 °C

Classificazioni

ETIM 3.0	EC000886	ETIM 5.0	EC000886
ETIM 6.0	EC001031	UNSPSC	30-21-18-27
eClass 5.1	27-14-11-33	eClass 6.2	27-14-11-33
eClass 7.1	27-14-11-33	eClass 8.1	27-14-11-33
eClass 9.0	27-18-27-90	eClass 9.1	27-18-27-90

Note

Note

Avvertenza Dati tecnici

Disponibile in tre diverse 3 altezze per il profilato di copertura e le piastre terminali:
Montaggio su guida senza coperchio: TS32 = 45 mm, TS35 x 7,5 = 40,5 mm
Montaggio su guida con coperchio basso: TS32 = 72 mm, TS35 x 7,5 = 67,5 mm
Montaggio su guida con coperchio alto: TS32 = 91 mm, TS35 x 7,5 = 86,5 mm
Montaggio diretto, senza coperchio/con coperchio basso/alto: 17 / 44 / 63 mm

Dimensioni del circuito stampato:**Spessore: 1,6 (±0,2) mm, larghezza: 67,8 (+0,2) mm****Dimensione del segmento RS = lunghezza del circuito stampato - 4,5 mm****Dimensioni del segmento ADP = lunghezza circuito stampato - 2 mm****Esempio:****Lunghezza circuito stampato 160 mm, RS = 155,5 mm, ADP = 158 mm****Approvazioni**

Omologazioni



ROHS

Conforme

Data di creazione 14 giugno 2019 3.11.06 CEST

Versione catalogo 07.06.2019 / Con riserva di modifiche tecniche

2

Foglio dati**RS 80**
AP 85 OR**Weidmüller Interface GmbH & Co. KG**
Klingenbergstraße 16
D-32758 Detmold
Germany
Fon: +49 5231 14-0
Fax: +49 5231 14-292083
www.weidmueller.com**Dati tecnici****Downloads**

Brochure/Catalogo	FL ANALO.SIGN.CONV. EN MB DEVICE MANUF. EN CAT 2 PORTFOLIOGUIDE EN FL MACHINE SAFETY EN FL 72H SAMPLE SER EN PO OMNIMATE EN
Dati ingegneristici	EPLAN

**RS 80
AP 85 OR**

Weidmüller Interface GmbH & Co. KG
Klingenbergstraße 16
D-32758 Detmold
Germany
Fon: +49 5231 14-0
Fax: +49 5231 14-292083
www.weidmueller.com

Disegni

RAIL MOUNTING
FOR BOTH SIDES (RIGHT AND LEFT)

