

## OMNIMATE Power - Serie WGK WGK 4/Z GN/YE BX

**Weidmüller Interface GmbH & Co. KG**  
Klingenbergstraße 16  
D-32758 Detmold  
Germany  
Fon: +49 5231 14-0  
Fax: +49 5231 14-292083  
www.weidmueller.com

### Illustrazione del prodotto



Come da figura

I WGK sono particolarmente adatti alle custodie elettroniche industriali di convertitori di frequenza, alimentatori o filtri dove custodie isolate sicure per le dita sul lato interno ed esterno offrono una tecnica di collegamento comoda e affidabile. Per adattare al meglio l'inserimento dei cavi alle condizioni di montaggio prescritte, Weidmüller offre due varianti con direzione di uscita orizzontale (WGK) e verticale (WGKV).

### Dati generali per l'ordinazione

Tipo	WGK 4/Z GN/YE BX
Nr.Cat.	<a href="#">1936560000</a>
Versione	OMNIMATE Power - Serie WGK, Morsetto passante, Sezione di dimensionamento: 4 mm <sup>2</sup> , Collegamento a vite, Wemid (PA), Verde/giallo, Montaggio diretto, passante
GTIN (EAN)	4032248664368
CPZ	50 Pezzo
Parametri prodotto	IEC: 500 V / 32 A / 0.5 - 6 mm <sup>2</sup> UL: 300 V / 30 A / AWG 30 - AWG 10
Imballaggio	Box

**OMNIMATE Power - Serie WGK  
WGK 4/Z GN/YE BX**

**Weidmüller Interface GmbH & Co. KG**  
Klingenbergstraße 16  
D-32758 Detmold  
Germany  
Fon: +49 5231 14-0  
Fax: +49 5231 14-292083  
www.weidmueller.com

**Dati tecnici**
**Dimensioni e peso**

Lunghezza	35,5 mm	Lunghezza (pollici)	1,398 inch
Larghezza	8,1 mm	Larghezza (pollici)	0,319 inch
Posizione verticale	21,5 mm	Altezza (pollici)	0,846 inch
Altezza minima	21,5 mm	Peso netto	8,64 g

**Parametri del sistema**

Famiglia prodotti	OMNIMATE Power - Serie WGK	Tecnica di collegamento cavi	Collegamento a vite
Direzione d'uscita del conduttore	180°	assemblabile da parte del cliente	Sì
Lama cacciavite	0,6 x 3,5	Coppia di serraggio, min.	0,6 Nm
Coppia di serraggio, max.	0,8 Nm	Vite di serraggio	M 3
Lunghezza di spellatura	8 mm	Protezione da contatto accidentale secondo DIN VDE 0470	IP 20

**Dati del materiale**

Materiale isolante	Wemid (PA)	Colori	Verde/giallo
Tabella dei colori (simile)	non specificato	Classe d'infiammabilità UL 94	V-0
Materiale dei contatti	E-Cu	Superficie dei contatti	stagnato
Temperatura di magazzinaggio, min.	-25 °C	Temperatura di magazzinaggio, max.	55 °C
Umidità relativa durante l'immagazzinaggio, max.	80 %	Temperatura d'esercizio, min.	-50 °C
Temperatura d'esercizio, max.	120 °C	Campo della temperatura di montaggio, min.	-25 °C
Campo della temperatura di montaggio, max.	120 °C		

**Conduttori adatti al collegamento**

Campo di sezioni, min.	0,5 mm <sup>2</sup>		
Campo di sezioni, max.	6 mm <sup>2</sup>		
Sezione di collegamento cavo AWG, min.	AWG 30		
Sezione di collegamento cavo AWG, max.	AWG 10		
rigido, min. H05(07) V-U	0,5 mm <sup>2</sup>		
rigido, max. H05(07) V-U	6 mm <sup>2</sup>		
Flessibile, min. H05(07) V-K	0,5 mm <sup>2</sup>		
Flessibile, max. H05(07) V-K	4 mm <sup>2</sup>		
con terminale a norma DIN 46 228/1, min.	0,5 mm <sup>2</sup>		
con terminale a norma DIN 46 228/1, max.	4 mm <sup>2</sup>		
Conduttore innestabile	Sezione trasversale per il collegamento del conduttore	Tipo	con cablaggio di precisione
	AEH	nominale	1,5 mm <sup>2</sup>
	Sezione trasversale per il collegamento del conduttore	Lunghezza di spellatura	nominale 7 mm
	AEH	Tipo	con cablaggio di precisione
		nominale	2,5 mm <sup>2</sup>
		Lunghezza di spellatura	nominale 7 mm
Campo di serraggio max.	6 mm <sup>2</sup>		


**OMNIMATE Power - Serie WGK  
WGK 4/Z GN/YE BX**

**Weidmüller Interface GmbH & Co. KG**  
 Klingenbergstraße 16  
 D-32758 Detmold  
 Germany  
 Fon: +49 5231 14-0  
 Fax: +49 5231 14-292083  
 www.weidmueller.com


**Dati tecnici****Dati di dimensionamento secondo IEC**

Testato secondo lo standard	IEC 60664-1, IEC 61984	Corrente di dimensionamento, numero minimo di poli (Tu=20 °C)	32 A
Corrente di dimensionamento, numero massimo di poli (Tu=20 °C)	32 A	Tensione nominale con classe di sovratensione/grado di lordura III/3	500 V
Sovratensione nominale con classe di sovratensione/grado di lordura III/3	6 kV		

**Dati di dimensionamento secondo CSA**

Istituto (CSA)		N° certificato (CSA)	200039-1830694
Tensione nominale (Gruppo B / CSA)	300 V	Tensione nominale (Gruppo C / CSA)	300 V
Tensione nominale (Gruppo D / CSA)	300 V	Corrente nominale (Gruppo B / CSA)	30 A
Corrente nominale (Gruppo C / CSA)	30 A	Corrente nominale (Gruppo D / CSA)	10 A
Sezione di collegamento cavo AWG, min.	AWG 30	Sezione di collegamento cavo AWG, max.	AWG 10
Riferimento ai valori di omologazione	Le specifiche indicano i valori massimi, per i dettagli fare riferimento al certificato di conformità.		

**Dati di dimensionamento sec. UL 1059**

Istituto (cURus)		N° certificato (cURus)	E60693
Tensione nominale (Gruppo B / UL 1059)	300 V	Tensione nominale (Gruppo C / UL 1059)	300 V
Tensione nominale (Gruppo D / UL 1059)	300 V	Corrente nominale (Gruppo B / UL 1059)	30 A
Corrente nominale (Gruppo C / UL 1059)	30 A	Corrente nominale (Gruppo D / UL 1059)	10 A
Sezione di collegamento cavo AWG, min.	AWG 30	Sezione di collegamento cavo AWG, max.	AWG 10
Riferimento ai valori di omologazione	Le specifiche indicano i valori massimi, per i dettagli fare riferimento al certificato di conformità.		

**Imballaggio**

Imballaggio	Box	Lunghezza VPE	80 mm
Larghezza VPE	80 mm	Altezza VPE	150 mm

**Classificazioni**

ETIM 3.0	EC001283	ETIM 4.0	EC001283
ETIM 5.0	EC001283	ETIM 6.0	EC001283
UNSPSC	30-21-18-11	eClass 5.1	27-14-11-34
eClass 6.2	27-14-11-34	eClass 7.1	27-14-11-34
eClass 8.1	27-14-11-34	eClass 9.0	27-14-11-34
eClass 9.1	27-14-11-34		

**Foglio dati**

**OMNIMATE Power - Serie WGK  
WGK 4/Z GN/YE BX**

**Weidmüller Interface GmbH & Co. KG**  
Klingenbergstraße 16  
D-32758 Detmold  
Germany  
Fon: +49 5231 14-0  
Fax: +49 5231 14-292083  
www.weidmueller.com

**Dati tecnici**

**Note**

- Note
- Le distanze in aria e superficiali rispetto agli altri componenti devono essere conformi a quanto riportato nelle apposite norme applicative. Per garantire tale conformità occorre incapsulare completamente il dispositivo o utilizzare piastre distanziali aggiuntive.
  - I dati di dimensionamento si riferiscono ai singoli componenti. Per le distanze in aria e superficiali rispetto agli altri componenti, fare riferimento alle relative norme in funzione dell'applicazione.
  - Colori: SW = nero; GN/YL = verde/giallo; GY = grigio
  - Altri colori a richiesta
  - WGK: Tensione di dimensionamento pareti in plastica: 1 - 4 mm = 500 V; pareti in metallo: 1 - 2,5 mm = 400 V; pareti in metallo: 2,5 - 4 mm = 250 V
  - WGKV: Tensione di dimensionamento pareti in plastica: 1 - 4 mm = 400 V; pareti in metallo: 1 - 2,5 mm = 400 V; pareti in metallo: 2,5 - 4 mm = 250 V
  - WGK: Tensione di dimensionamento pareti in plastica: 1 - 4 mm = 500 V; pareti in metallo 1 - 4 mm = 500 V

**Approvazioni**

Omologazioni



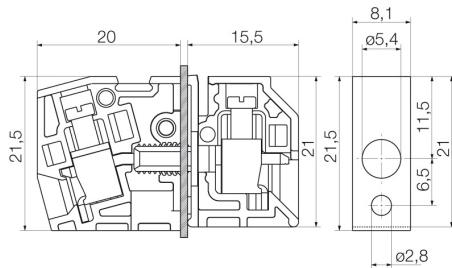
ROHS Conforme

**Downloads**

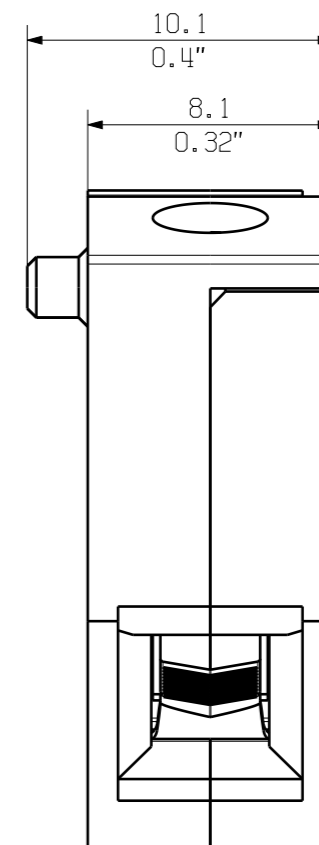
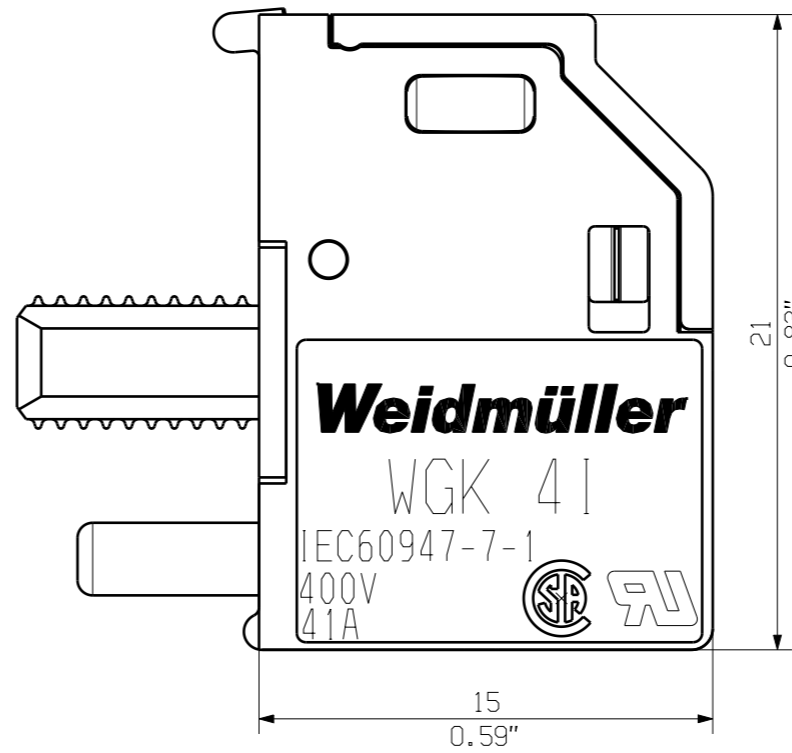
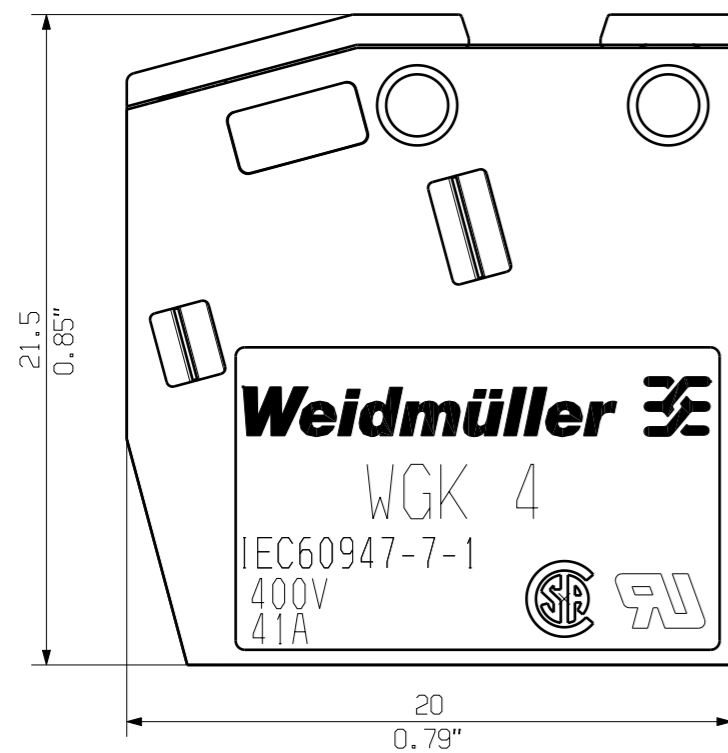
- Brochure/Catalogo
- [FL DRIVES EN](#)
  - [MB DEVICE MANUF. EN](#)
  - [FL DRIVES DE](#)
  - [CAT 2 PORTFOLIOGUIDE EN](#)
  - [FL\\_BASE\\_STATION\\_EN](#)
  - [FL ELEVATOR EN](#)
  - [FL POWER SUPPLY EN](#)
  - [FL 72H SAMPLE SER EN](#)
  - [PO OMNIMATE EN](#)
- Dati ingegneristici [EPLAN\\_WSCAD](#)
- Omologazione/Certificato/Documento di conformità [Declaration of the Manufacturer](#)

**Foglio dati****OMNIMATE Power - Serie WGK  
WGK 4/Z GN/YE BX**

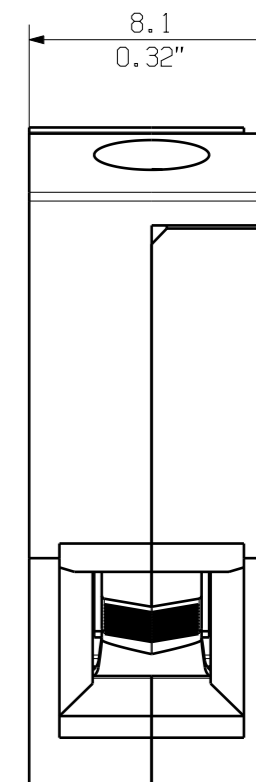
**Weidmüller Interface GmbH & Co. KG**  
Klingenbergstraße 16  
D-32758 Detmold  
Germany  
Fon: +49 5231 14-0  
Fax: +49 5231 14-292083  
[www.weidmueller.com](http://www.weidmueller.com)

**Disegni****Dimensional drawing****Graph****Graph**

03



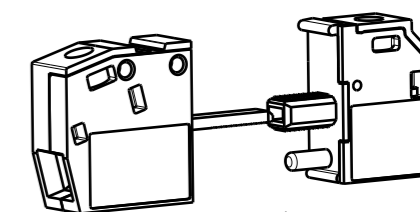
WGK4/Z...



WGK4...

KUNDENZEICHUNG  
CUSTOMER DRAWING

rated data  
rated cross-section 4 mm<sup>2</sup>  
rated current 41A  
rated voltage 400V



M 1/1

<b>GENERAL TOLERANCE:</b> DIN ISO 2768-m		91733/5 21.03.17 MA_J 01		Cat.no.: .	
RoHS COMPLIANT	Max. nos.	Modification		<b>Weidmüller</b>	
Scale: 4/1 Supersedes: .		Drawn 03.11.2006 SHI_S	Date 21.03.2017 ZHOU_N	Name MA_J XU_S	Drawing no. <b>C 39513</b> Issue no. <b>03</b> Sheet 01 of 01 sheets
				<b>WGK 4...</b> Durchf_rungsklemme Feed-Through Terminal	
				Product file: WGK 4 5250	

The reproduction, distribution and utilization of this document as well as the communication of its contents to others without explicit authorization is prohibited. Offenders will be held liable for the payment of damages. Weidmüller exclusively reserves the right to file for patents, utility models or designs.

© Weidmüller Interface GmbH & Co. KG