

**OMNIMATE Power - Powerbus series
BV/SV 7.62HP KO**

Weidmüller Interface GmbH & Co. KG
Klingenbergstraße 16
D-32758 Detmold
Germany
Fon: +49 5231 14-0
Fax: +49 5231 14-292083
www.weidmueller.com

Illustrazione del prodotto

Come da figura

Collegare solo ciò che deve essere collegato: il collegamento giusto nel punto giusto.

Elementi di codifica e sicurezze antitorsione garantiscono un'assegnazione univoca degli elementi di collegamento nel processo produttivo e durante l'utilizzo

Gli elementi di codifica e le sicurezze antitorsione vengono inseriti prima dell'equipaggiamento oppure durante il confezionamento dei cavi. L'alternativa con Weidmüller: configurare semplicemente online in modo personalizzato, con l'ausilio del configuratore di varianti, e ricevere il materiale pronto e precodificato.

Un equipaggiamento errato sul circuito stampato, nonché un errato inserimento di elementi di collegamento ora sono esclusi.

Il vantaggio: nessuna ricerca degli errori durante la produzione e nessun errore durante l'uso da parte dell'utilizzatore.

Dati generali per l'ordinazione

Tipo	BV/SV 7.62HP KO
Nr.Cat.	1937590000
Versione	Connettore per circuito stampato, Accessori, Elemento di codifica, Nero, Numero di poli: 1
GTIN (EAN)	4032248608881
CPZ	50 Pezzo
Parametri prodotto	
Imballaggio	Box

**OMNIMATE Power - Powerbus series
BV/SV 7.62HP KO**

Weidmüller Interface GmbH & Co. KG
 Klingenbergstraße 16
 D-32758 Detmold
 Germany
 Fon: +49 5231 14-0
 Fax: +49 5231 14-292083
 www.weidmueller.com

Dati tecnici**Dimensioni e peso**

Peso netto	1,58 g
------------	--------

Dati del materiale

Colori	Nero	Tabella dei colori (simile)	RAL 9011
Temperatura di magazzino, min.	-25 °C	Temperatura di magazzino, max.	55 °C
Umidità relativa durante l'immagazzinaggio, max.	80 %	Temperatura d'esercizio, min.	-50 °C
Temperatura d'esercizio, max.	100 °C	Campo della temperatura di montaggio, min.	-25 °C
Campo della temperatura di montaggio, max.	100 °C		

Dati di dimensionamento secondo IEC

Testato secondo lo standard	IEC 60664-1, IEC 61984
-----------------------------	------------------------

Imballaggio

Imballaggio	Box	Lunghezza VPE	25 mm
Larghezza VPE	60 mm	Altezza VPE	100 mm

Classificazioni

ETIM 6.0	EC002943	UNSPSC	30-21-18-01
eClass 6.2	27-26-92-01	eClass 7.1	27-44-92-02
eClass 8.1	27-44-92-02	eClass 9.0	27-44-04-92
eClass 9.1	27-44-04-92		

Note

Conformità IPC	Conformità: i prodotti sono sviluppati, prodotti e forniti secondo standard e normative internazionali riconosciuti, sono conformi alle caratteristiche indicate nel foglio dati e soddisfano le caratteristiche decorative in accordo con IPC-A-610 "Classe 2". Ulteriori richieste relative al prodotto potranno essere valutate su richiesta.
----------------	--

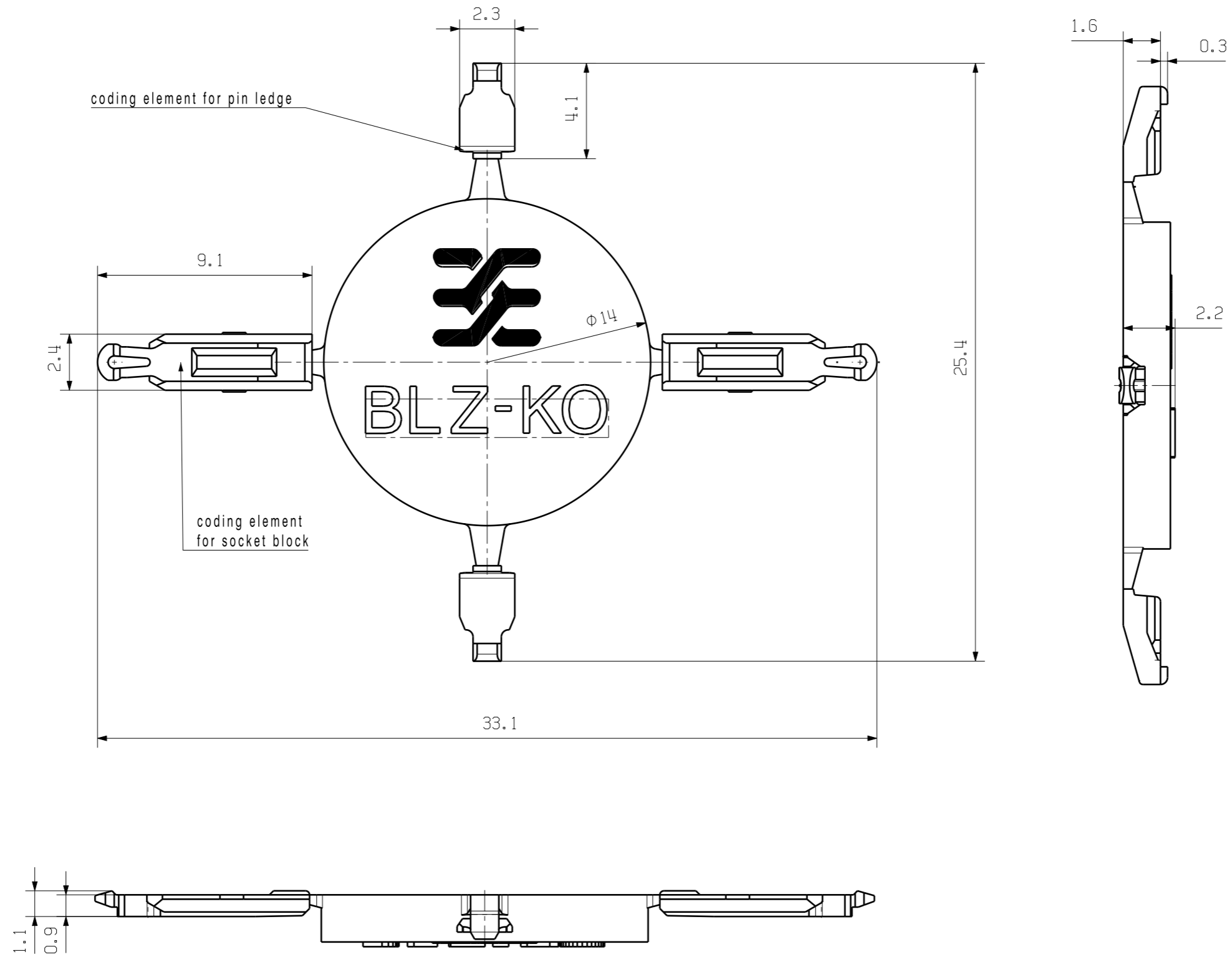
Approvazioni

ROHS	Conforme
------	----------

Downloads

Brochure/Catalogo	FL DRIVES EN MB DEVICE MANUF. EN FL DRIVES DE CAT 2 PORTFOLIOGUIDE EN FL HEATING ELECTR EN FL APPL_INVERTER EN FL_BASE_STATION_EN FL ELEVATOR EN FL POWER SUPPLY EN FL 72H SAMPLE SER EN PO OMNIMATE EN
-------------------	---

Omologazione/Certificato/Documento di conformità	Declaration of the Manufacturer
--	---



M1:1

The reproduction, distribution and utilization of this document as well as the communication of its contents to others without explicit authorization is prohibited. Offenders will be held liable for the payment of damages. Weidmüller exclusively reserves the right to file for patents, utility models or designs.

© Weidmüller Interface GmbH & Co. KG

1545710000	black	BLZ-KO SW	socket block / pin header black
1573010000	orange	BLZ-KO OR	socket block / pin header orange
order number	colour	title	usage

General tolerance: DIN ISO 2768-mK		92434/0 10.04.17 HERTEL_S 16		Cat.no.: .		
				C 62110 02		
				Drawing no. Issue no. Sheet 01 of 01 sheets		
Scale: 10:1 Supersedes: .		Modification		KO BLZ../SL .. KODIERELEMENT ACCESSORY		
		Drawn	Date			Name
		Responsible	Checked			Approved
		21.05.2015	HERTEL_S	HERTEL_S	HERTEL_S	
		18.04.2017	HELI5_MA	LANG_T		
Product file: BLZ 5.08				7147		