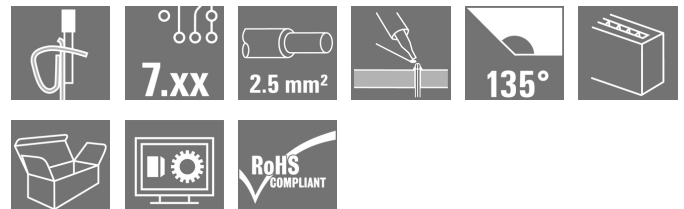


OMNIMATE Signal - Serie LMZF LMZFL 7/3/135 3.5SW

Weidmüller Interface GmbH & Co. KG
Klingenbergstraße 16
D-32758 Detmold
Germany
Fon: +49 5231 14-0
Fax: +49 5231 14-292083
www.weidmueller.com



Morsetto da installazione compatto per sezione del conduttore standard da 2,5mm².

Morsetto con collegamento a molla autobloccante con uscita del conduttore a 135° e passo variabile 7,50 - 7,62 mm (1 componente con 2 passi).

Dati di dimensionamento:

- 24 A a 40°C / 1000 V (IEC) o 15 A / 300V (UL)
- 0,13 - 2,5 mm² (IEC) / 26 - 14 AWG (UL)
- Classe d'infiammabilità secondo UL 94: V0 Vantaggi applicativi:

- Sicuro: Certificazione ATEX Ex II 2GD / Ex e II (KEMA07 ATAEX0047U), opzionale
- Resistente alle alte temperature: resiste a lungo a temperature fino a 120 °C grazie al materiale di isolamento Wemid ad alte prestazioni
- Variabile: semplice adattamento del passo da 7,50 mm a 7,62 mm (0,300 pollici)
- Comodo: leva di azionamento opzionale per un'apertura semplificata del punto di contatto

Dati generali per l'ordinazione

Tipo	LMZFL 7/3/135 3.5SW
Nr.Cat.	1952690000
Versione	Morsetti per circuito stampato, 7.50 mm, Numero di poli: 3, 135°, Lunghezza spina a saldare (l): 3.5 mm, stagnato, Nero, Collegamento a molla autobloccante con attuatore, Campo di sezioni, max.: 2.5 mm ² , Box
GTIN (EAN)	4032248663279
CPZ	100 Pezzo
Parametri prodotto	IEC: 1000 V / 24 A / 0.13 - 2.5 mm ² UL: 300 V / 15 A / AWG 26 - AWG 14
Imballaggio	Box

**OMNIMATE Signal - Serie LMZF
LMZFL 7/3/135 3.5SW**

Weidmüller Interface GmbH & Co. KG
Klingenbergstraße 16
D-32758 Detmold
Germany
Fon: +49 5231 14-0
Fax: +49 5231 14-292083
www.weidmueller.com

Dati tecnici**Dimensioni e peso**

Peso netto 4,75 g

Parametri del sistema

Famiglia prodotti	OMNIMATE Signal - Serie LMZF	Tecnica di collegamento cavi	Collegamento a molla autobloccante con attuatore
Montaggio su circuito stampato	Collegamento a saldare THT	Direzione d'uscita del conduttore	135°
Passo in mm (P)	7,5 mm	Passo in pollici (P)	0,295 inch
Numero di poli	3	assemblabile da parte del cliente	No
Numero massimo di poli ordinabili per fila	12	Lunghezza spina a saldare (l)	3,5 mm
Dimensioni del codolo a saldare	0,8 x 0,8 mm	Diametro foro di equipaggiamento (D)	1,3 mm
Tolleranza diametro di equipaggiamento (D)	+ 0,1 mm	Numero di codoli a saldare per polo	2
Lama cacciavite	0,6 x 3,5	Lama cacciavite norma	DIN 5264-A
Lunghezza di spellatura	6 mm	L1 in mm	15 mm
L1 in pollici	0,591 inch	Protezione da contatto accidentale secondo DIN VDE 0470	IP 20
Protezione da contatto accidentale DIN VDE 57 106	sicurezza per le dita		

Dati del materiale

Materiale isolante	Wemid (PA)	Colori	Nero
Colore elementi di azionamento	bianco	Materiale elemento di azionamento	PA 66
Tabella dei colori (simile)	RAL 9011	Gruppo materiali isolanti	I
CTI	≥ 600	Resistenza contro l'isolamento	≥ 10 ⁸ Ω
Classe d'infiammabilità UL 94	V-0	GWIT	960 °C
GWFI	960 °C	Materiale dei contatti	Lega di rame
Superficie dei contatti	stagnato	Rivestimento	5-8 μm SN
Tipo di stagnatura	opaco	Struttura a strati del collegamento a saldare	5-8 μm Sn
Temperatura di magazzino, min.	-25 °C	Temperatura di magazzino, max.	55 °C
Umidità relativa durante l'immagazzinaggio, max.	80 %	Temperatura d'esercizio, min.	-50 °C
Temperatura d'esercizio, max.	120 °C	Campo della temperatura di montaggio, min.	-25 °C
Campo della temperatura di montaggio, max.	120 °C		

Conduttori adatti al collegamento

Campo di sezioni, min.	0,13 mm ²
Campo di sezioni, max.	2,5 mm ²
Sezione di collegamento cavo AWG, min.	AWG 26
Sezione di collegamento cavo AWG, max.	AWG 14
rigido, min. H05(07) V-U	0,13 mm ²
rigido, max. H05(07) V-U	2,5 mm ²
Flessibile, min. H05(07) V-K	0,13 mm ²
Flessibile, max. H05(07) V-K	2,5 mm ²
con terminale AEH con collare DIN 46 228/4, min.	0,25 mm ²

Data di creazione 25 giugno 2019 19.11.30 CEST

**OMNIMATE Signal - Serie LMZF
LMZFL 7/3/135 3.5SW**

Weidmüller Interface GmbH & Co. KG
Klingenbergstraße 16
D-32758 Detmold
Germany
Fon: +49 5231 14-0
Fax: +49 5231 14-292083
www.weidmueller.com

Dati tecnici

con terminale AEH con collare DIN 46 228/4, max. 1,5 mm²

con terminale a norma DIN 46 228/1, min. 0,25 mm²

con terminale a norma DIN 46 228/1, max. 1,5 mm²

Condotto innestabile	Sezione trasversale per il collegamento del conduttore	Tipo	con cablaggio di precisione
		nominale	0,5 mm ²
AEH		Lunghezza di spellatura	nominale 8 mm
		Lunghezza di spellatura	nominale 6 mm
Sezione trasversale per il collegamento del conduttore		Tipo	con cablaggio di precisione
		nominale	0,75 mm ²
AEH		Lunghezza di spellatura	nominale 8 mm
		Lunghezza di spellatura	nominale 6 mm
Sezione trasversale per il collegamento del conduttore		Tipo	con cablaggio di precisione
		nominale	1 mm ²
AEH		Lunghezza di spellatura	nominale 8 mm
		Lunghezza di spellatura	nominale 6 mm
Sezione trasversale per il collegamento del conduttore		Tipo	con cablaggio di precisione
		nominale	0,25 mm ²
AEH		Lunghezza di spellatura	nominale 8 mm
		Lunghezza di spellatura	nominale 5 mm
Sezione trasversale per il collegamento del conduttore		Tipo	con cablaggio di precisione
		nominale	0,34 mm ²
AEH		Lunghezza di spellatura	nominale 8 mm

Campo di serraggio max. 2,5 mm²

Dati di dimensionamento secondo IEC

Testato secondo lo standard	IEC 60664-1, IEC 61984	Corrente di dimensionamento, numero minimo di poli (Tu=20 °C)	24 A
Corrente di dimensionamento, numero massimo di poli (Tu=20 °C)	24 A	Corrente di dimensionamento, numero minimo di poli (Tu=40 °C)	24 A
Corrente di dimensionamento, numero massimo di poli (Tu = 40°C)	24 A	Tensione di dimensionamento con classe di sovratensione/grado di lordura II/2	1.000 V
Tensione di dimensionamento con classe di sovratensione/grado di lordura III/2	800 V	Tensione nominale con classe di sovratensione/grado di lordura III/3	400 V
Tensione di dimensionamento con classe di sovratensione/grado di lordura II/2	6 kV	Tensione di dimensionamento con classe di sovratensione/grado di lordura III/2	6 kV
Sovratensione nominale con classe di sovratensione/grado di lordura III/3	6 kV		

Dati di dimensionamento secondo CSA

Tensione nominale (Gruppo B / CSA)	300 V	Tensione nominale (Gruppo C / CSA)	150 V
Tensione nominale (Gruppo D / CSA)	300 V	Corrente nominale (Gruppo B / CSA)	15 A
Corrente nominale (Gruppo C / CSA)	15 A	Corrente nominale (Gruppo D / CSA)	10 A
Sezione di collegamento cavo AWG, min.	AWG 26	Sezione di collegamento cavo AWG, max.	AWG 14

**OMNIMATE Signal - Serie LMZF
LMZFL 7/3/135 3.5SW**

Weidmüller Interface GmbH & Co. KG
Klingenbergstraße 16
D-32758 Detmold
Germany
Fon: +49 5231 14-0
Fax: +49 5231 14-292083
www.weidmueller.com

Dati tecnici
Dati di dimensionamento sec. UL 1059

Istituto (cURus)



N° certificato (cURus)

E60693

Tensione nominale (Gruppo B / UL 1059)	300 V	Tensione nominale (Gruppo C / UL 1059)	150 V
Tensione nominale (Gruppo D / UL 1059)	300 V	Corrente nominale (Gruppo B / UL 1059)	15 A
Corrente nominale (Gruppo C / UL 1059)	15 A	Corrente nominale (Gruppo D / UL 1059)	10 A
Sezione di collegamento cavo AWG, min.	AWG 26	Sezione di collegamento cavo AWG, max.	AWG 14
Riferimento ai valori di omologazione	Le specifiche indicano i valori massimi, per i dettagli fare riferimento al certificato di conformità.		

Imballaggio

Imballaggio	Box	Lunghezza VPE	50 mm
Larghezza VPE	130 mm	Altezza VPE	230 mm

Classificazioni

ETIM 3.0	EC001284	ETIM 4.0	EC002643
ETIM 5.0	EC002643	ETIM 6.0	EC002643
UNSPSC	30-21-18-11	eClass 5.1	27-26-11-01
eClass 6.2	27-26-11-01	eClass 7.1	27-44-04-01
eClass 8.1	27-44-04-01	eClass 9.0	27-44-04-01
eClass 9.1	27-44-04-01		

Note

Note	<ul style="list-style-type: none"> • Corrente nominale relativa alla sezione nominale e al numero min. di poli • Terminali senza collare isolante secondo DIN 46228/1 • Terminali con collare isolante DIN 46228/4 • P su disegno = passo • I dati di dimensionamento si riferiscono ai singoli componenti. Per le distanze in aria e superficiali rispetto agli altri componenti, fare riferimento alle relative norme in funzione dell'applicazione.
Conformità IPC	Conformità: i prodotti sono sviluppati, prodotti e forniti secondo standard e normative internazionali riconosciuti, sono conformi alle caratteristiche indicate nel foglio dati e soddisfano le caratteristiche decorative in accordo con IPC-A-610 "Classe 2". Ulteriori richieste relative al prodotto potranno essere valutate su richiesta.

Approvazioni

Omologazioni


 ROHS Conforme

**OMNIMATE Signal - Serie LMZF
LMZFL 7/3/135 3.5SW**

Weidmüller Interface GmbH & Co. KG
Klingenbergstraße 16
D-32758 Detmold
Germany
Fon: +49 5231 14-0
Fax: +49 5231 14-292083
www.weidmueller.com

Dati tecnici**Downloads**

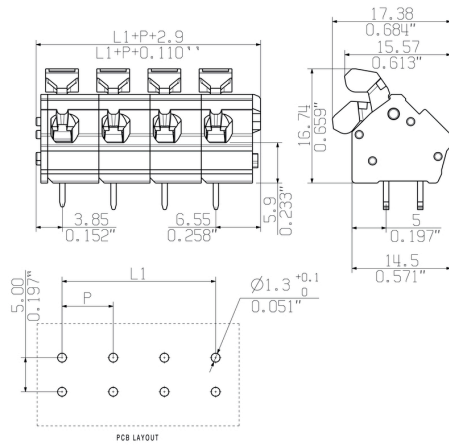
Brochure/Catalogo	FL DRIVES EN FL ANALO.SIGN.CONV. EN MB DEVICE MANUF. EN FL DRIVES DE FL BUILDING SAFETY EN FL APPL LED LIGHTING EN FLIndustr.CONTROLS EN FL MACHINE SAFETY EN FL HEATING ELECTR EN FL APPL INVERTER EN FL_BASE_STATION EN FL ELEVATOR EN FL POWER SUPPLY EN FL 72H SAMPLE SER EN PO OMNIMATE EN
Dati ingegneristici	EPLAN, WSCAD
Omologazione/Certificato/Documento di conformità	Declaration of the Manufacturer

**OMNIMATE Signal - Serie LMZF
LMZFL 7/3/135 3.5SW**

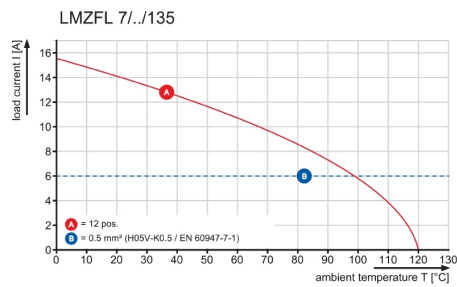
Weidmüller Interface GmbH & Co. KG
Klingenbergstraße 16
D-32758 Detmold
Germany
Fon: +49 5231 14-0
Fax: +49 5231 14-292083
www.weidmueller.com

Disegni

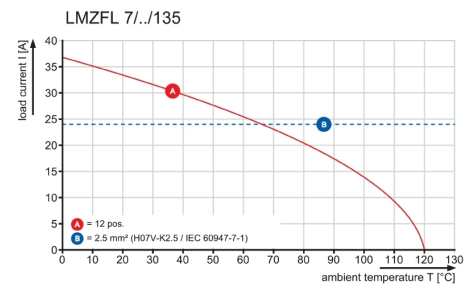
Dimensional drawing



Graph



Graph



Recommended wave soldering profiles

Weidmüller Interface GmbH & Co. KG
 Klängenbergstraße 16
 D-32758 Detmold
 Germany
 Fon: +49 5231 14-0
 Fax: +49 5231 14-292083
 www.weidmueller.com

Single Wave:



Double Wave:



Wave soldering profiles

Wired connection elements should be processed in accordance with the DIN EN 61760-1 standard. We have included two recommendations for practical wave soldering profiles, with which Weidmüller PCB terminals and connectors are qualified.

When choosing a suitable profile for your application, the following factors also need to be considered:

- PCB thickness
- Proportion of Cu in the layers
- Single/double-sided assembly
- Product range
- Heating and cooling rates

The single and double wave profiles each indicate the recommended operating range, including the maximum soldering temperature of 260°C. In practice, the maximum soldering temperature is quite often well below the above maximum profile.