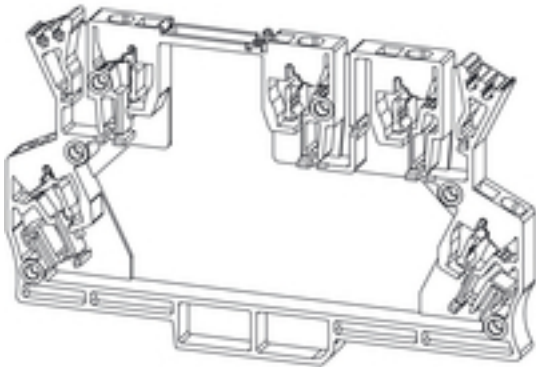


**OMNIMATE Housing - TERMINALBOX
RA MCZ1.5 DKBG 1674**

Weidmüller Interface GmbH & Co. KG
Klingenbergstraße 16
D-32758 Detmold
Germany
Fon: +49 5231 14-0
Fax: +49 5231 14-292083
www.weidmueller.com



Custodia aperta miniaturizzata in formato di morsetto con 5 collegamenti a molla autobloccante. Una piastra di testa trasparente e reclinabile serve alla siglatura e all'accesso per potenziometro e indicatori di stato. I 3 collegamenti superiori sono collegabili trasversalmente con ponticelli ad innesto. È fornibile anche una piastra di copertura per chiudere la custodia.

Dati generali per l'ordinazione

Tipo	RA MCZ1.5 DKBG 1674
Nr.Cat.	2224240000
Versione	Custodia piccola, OMNIMATE Housing - TERMINALBOX grigio-beige, Telaio di espansione
GTIN (EAN)	4032248126262
CPZ	25 Pezzo

**OMNIMATE Housing - TERMINALBOX
RA MCZ1.5 DKBG 1674**

Weidmüller Interface GmbH & Co. KG
 Klingenbergstraße 16
 D-32758 Detmold
 Germany
 Fon: +49 5231 14-0
 Fax: +49 5231 14-292083
 www.weidmueller.com

Dati tecnici**Dimensioni e peso**

Peso netto	8,612 g
------------	---------

Dati caratteristici del sistema

Versione	Telaio di espansione	Grado di protezione	IP20
----------	----------------------	---------------------	------

Dati del materiale

Colori	grigio-beige	Classe d'infiammabilità UL 94	V-0
Temperatura di magazzinaggio, min.	-25 °C	Temperatura di magazzinaggio, max.	55 °C
Umidità relativa durante l'immagazzinaggio, max.	80 %	Temperatura d'esercizio, min.	-50 °C
Temperatura d'esercizio, max.	120 °C	Campo della temperatura di montaggio, min.	-25 °C
Campo della temperatura di montaggio, max.	120 °C		

Classificazioni

ETIM 3.0	EC001284	UNSPSC	30-21-18-01
eClass 6.2	27-14-91-07	eClass 7.1	27-14-91-07
eClass 8.1	27-14-91-07		

Approvazioni

ROHS	Conforme
------	----------

Downloads

Brochure/Catalogo	FL ANALO.SIGN.CONV. EN MB DEVICE MANUF. EN CAT 2 PORTFOLIOGUIDE EN FL MACHINE SAFETY EN FL 72H SAMPLE SER EN PO OMNIMATE EN
Dati ingegneristici	PCB contour with soldering pads

**OMNIMATE Housing - TERMINALBOX
RA MCZ1.5 DKBG 1674**

Weidmüller Interface GmbH & Co. KG
Klingenbergstraße 16
D-32758 Detmold
Germany
Fon: +49 5231 14-0
Fax: +49 5231 14-292083
www.weidmueller.com

Disegni

Mounting with
8857560000 MCZ 5

