

D-SERIES DRM
DRM270012L

Weidmüller Interface GmbH & Co. KG
Klingenbergstraße 16
D-32758 Detmold
Germany
Fon: +49 5231 14-0
Fax: +49 5231 14-292083
www.weidmueller.com

Illustrazione del prodotto

Come da figura

Relè dalla gamma D-SERIES DRM.

- 2 o 4 contatti di scambio
- Design compatto
- Ampia gamma di tensioni bobina
- Pulsante di prova opzionale (AC rosso, DC verde)
- Opzionale con display di stato integrato (AC rosso, DC verde)

e/o diodo a corsa libera

Dati generali per l'ordinazione

| | |
|------------|---|
| Tipo | DRM270012L |
| Nr.Cat. | 7760056059 |
| Versione | D-SERIES DRM, relè, Numero di contatti: 2, Contatto di scambio, AgNi 0,15 µm Au, Tensione nominale: 12 V DC, Corrente permanente: 10 A, Collegamento ad innesto |
| GTIN (EAN) | 4032248855964 |
| CPZ | 20 Pezzo |

D-SERIES DRM
DRM270012L

Weidmüller Interface GmbH & Co. KG
 Klingenbergstraße 16
 D-32758 Detmold
 Germany
 Fon: +49 5231 14-0
 Fax: +49 5231 14-292083
 www.weidmueller.com

Dati tecnici**Dimensioni e peso**

| | | | |
|---------------------|---------|----------------------|------------|
| Larghezza | 21 mm | Larghezza (pollici) | 0,827 inch |
| Posizione verticale | 27,4 mm | Altezza (pollici) | 1,079 inch |
| Profondità | 35,7 mm | Profondità (pollici) | 1,406 inch |
| Peso netto | 35,3 g | | |

Temperature

| | | | |
|------------------------------------|--|------------------------------------|----------------|
| Temperatura d'esercizio , max. | 60 °C | Temperatura d'esercizio , min. | -40 °C |
| Temperatura di magazzinaggio, max. | 70 °C | Temperatura di magazzinaggio, min. | -40 °C |
| Umidità | 35...85 % umidità relativa senza condensa | Temperatura d'esercizio | -40 °C...60 °C |
| Temperatura di magazzinaggio | -40 °C...70 °C | | |

Conformità ambientale del prodotto

REACH SVHC Lead 7439-92-1

Dati di dimensionamento UL

N° certificato (cURus) E312083

Ingresso

| | | | |
|------------------------------|--------------|--|----------------|
| Tensione di comando nominale | 12 V DC | Corrente nominale DC | 75 mA |
| Potenza nominale | 0.9 W | Tensione di eccitazione/diseccitazione bobina, tip. | 9 V / 1.2 V DC |
| Resistenza della bobina | 160 Ω ± 10 % | Indicatore di stato | LED verde |

Uscita

| | | | |
|--|-------------------------------|---|--------------|
| Tensione di commutazione nominale | 250 V AC | Tensione di commutazione AC, max. | 250 V |
| Corrente permanente | 10 A | Corrente di punta | 20 A / 50 ms |
| Potenza di commutazione AC (ohmica), max. | 2500 VA | Potenza di commutazione DC (ohmica), max. | 240 W @ 24 V |
| Ritardo all'inserzione | < 20 ms | Ritardo alla disinserzione | < 20 ms |
| Potenza di commutazione min. | 10 mA @ 12 V, 100 mA @ 5 V | Max. frequenza di commutazione con carico nominale | 0,1 Hz |

Dati di contatto

| | | | |
|------------------|--|------------------------|---------|
| Tipo di contatto | 2 Contatto di scambio (AgNi 0,15 µm Au) | Resistenza di contatto | ≤ 50 mΩ |
| Durata meccanica | 20 x 10 ⁶ commutazioni | | |

Dati generali

| | | | |
|----------------|-------------|--|-----|
| Tasto di prova | No | Indicatore di posizione dell'interruttore meccanico | Sì |
| Colori | trasparente | Classe d'infiammabilità UL 94 | V-2 |

Foglio dati

D-SERIES DRM DRM270012L

Weidmüller Interface GmbH & Co. KG
Klingenbergstraße 16
D-32758 Detmold
Germany
Fon: +49 5231 14-0
Fax: +49 5231 14-292083
www.weidmueller.com

Dati tecnici

Cordinazione di isolamento

| | | | |
|---|--------------------------------|---|-----------------------------|
| Tensione nominale | 250 V | Classe di sovratensione | III |
| Grado di lordura | 2 | Grado di protezione | IP20 |
| Potenza dielettrica, Ingresso/Uscita | 1,8 kV _{eff} / 1 min. | Distanza in aria e superficiale tra ingresso e uscita | ≥ 5,5 mm |
| Rigidità dielettrica dei contatti adiacenti | 1 kV _{eff} / 1 min | Rigidità dielettrica del contatto aperto | 1 kV _{eff} / 1 min |
| Tensione impulsiva massima | 6 kV (1,2/50 µs) | | |

Ulteriori dettagli sulle approvazioni / norme

| | | | |
|-------|--|------------------------|---------|
| Norme | IEC 61810-1, EN 60664-1:2007, EN 61000-6-2:2005, EN 61000-6-4:2007 + A1:2011, UL 508 | N° certificato (cURus) | E312083 |
|-------|--|------------------------|---------|

Dati di collegamento

| | |
|------------------------------|-------------------------|
| Tecnica di collegamento cavi | Collegamento ad innesto |
|------------------------------|-------------------------|

Classificazioni

| | | | |
|------------|-------------|------------|-------------|
| ETIM 3.0 | EC001437 | ETIM 5.0 | EC001437 |
| ETIM 6.0 | EC001437 | eClass 6.2 | 27-37-16-01 |
| eClass 7.1 | 27-37-16-01 | eClass 8.1 | 27-37-16-01 |
| eClass 9.0 | 27-37-16-01 | eClass 9.1 | 27-37-16-01 |

Approvazioni

| | |
|--------------|---|
| Omologazioni |  |
|--------------|---|

| | |
|------|----------|
| ROHS | Conforme |
|------|----------|

Downloads

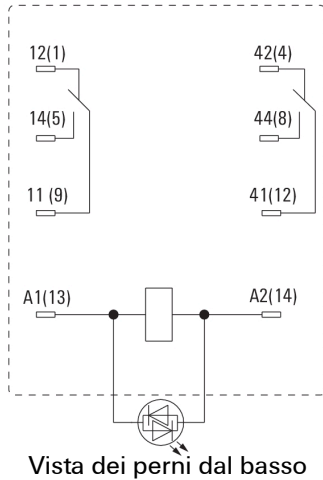
| | |
|--|---|
| Brochure/Catalogo | CAT 4.2 ELECTR 18/19 EN |
| Dati ingegneristici | EPLAN, WSCAD |
| Dati ingegneristici | STEP |
| Omologazione/Certificato/Documento di conformità | DE_PA_5600_160310_001.pdf |

D-SERIES DRM
DRM270012L

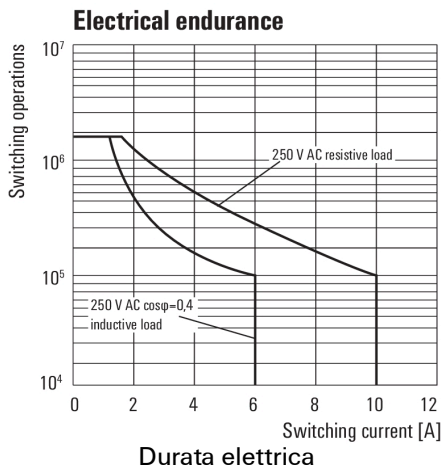
Weidmüller Interface GmbH & Co. KG
Klingenbergstraße 16
D-32758 Detmold
Germany
Fon: +49 5231 14-0
Fax: +49 5231 14-292083
www.weidmueller.com

Disegni

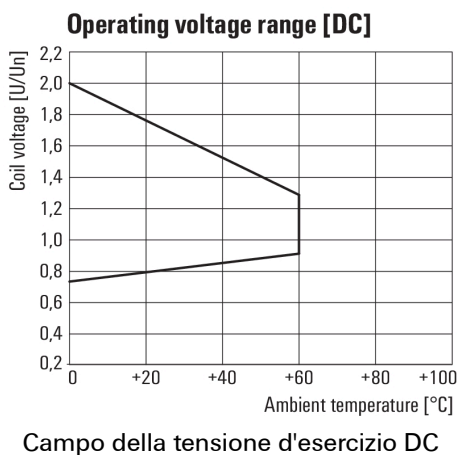
Schema elettrico



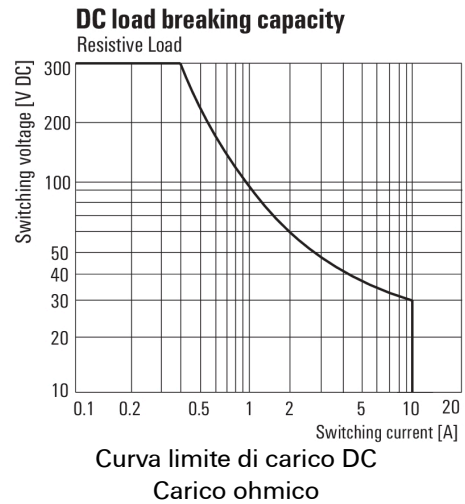
Graph



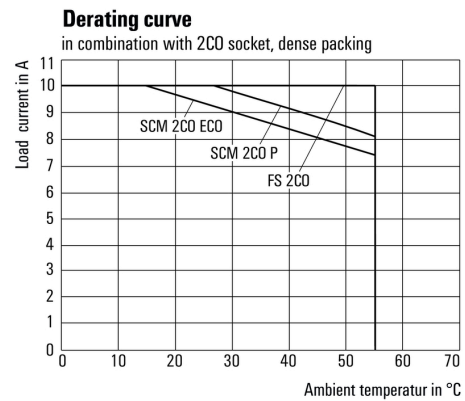
Graph



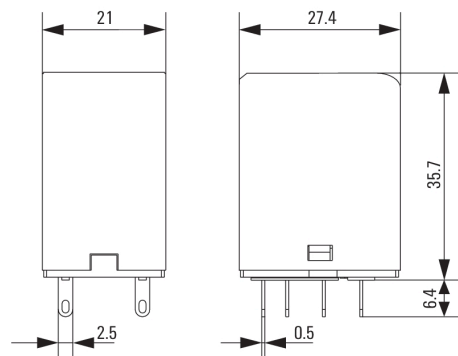
Graph



Graph



Dimensional drawing

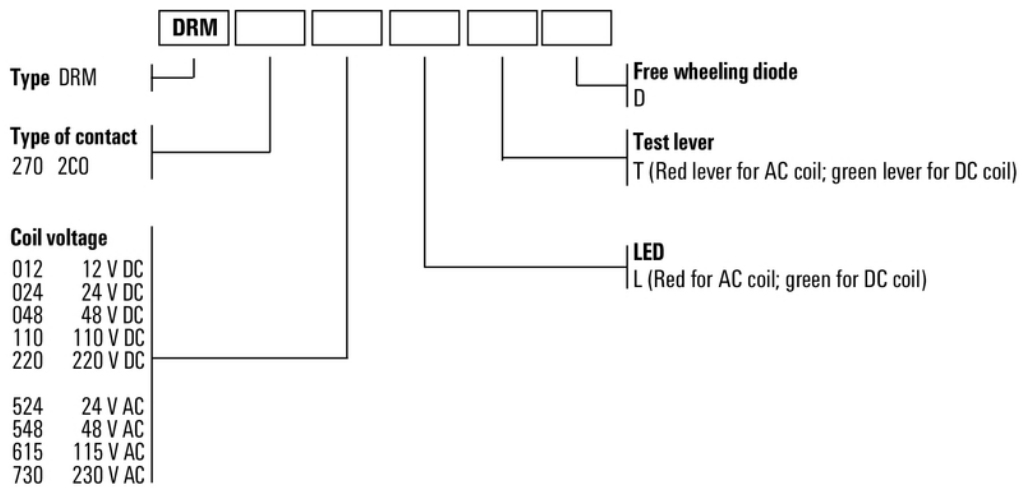


**D-SERIES DRM
DRM270012L**

Weidmüller Interface GmbH & Co. KG
 Klingenbergstraße 16
 D-32758 Detmold
 Germany
 Fon: +49 5231 14-0
 Fax: +49 5231 14-292083
 www.weidmueller.com

Disegni

Miscellaneous



Codici dei modelli