

D-SERIES DRM
DRM270615LT

Weidmüller Interface GmbH & Co. KG
Klingenbergstraße 16
D-32758 Detmold
Germany
Fon: +49 5231 14-0
Fax: +49 5231 14-292083
www.weidmueller.com

Illustrazione del prodotto

Come da figura

Relè dalla gamma D-SERIES DRM.

- 2 o 4 contatti di scambio
- Design compatto
- Ampia gamma di tensioni bobina
- Pulsante di prova opzionale (AC rosso, DC verde)
- Opzionale con display di stato integrato (AC rosso, DC verde)

e/o diodo a corsa libera

Dati generali per l'ordinazione

Tipo	DRM270615LT
Nr.Cat.	7760056075
Versione	D-SERIES DRM, relè, Numero di contatti: 2, contatto di scambio con tasto di prova, AgNi 0,15 µm Au, Tensione nominale: 115 V AC, Corrente permanente: 10 A, Collegamento ad innesto
GTIN (EAN)	4032248855803
CPZ	20 Pezzo

**D-SERIES DRM
DRM270615LT**

Weidmüller Interface GmbH & Co. KG
 Klingenbergstraße 16
 D-32758 Detmold
 Germany
 Fon: +49 5231 14-0
 Fax: +49 5231 14-292083
 www.weidmueller.com

Dati tecnici**Dimensioni e peso**

Larghezza	21 mm	Larghezza (pollici)	0,827 inch
Posizione verticale	27,4 mm	Altezza (pollici)	1,079 inch
Profondità	35,7 mm	Profondità (pollici)	1,406 inch
Peso netto	35,8 g		

Temperature

Temperatura d'esercizio , max.	55 °C	Temperatura d'esercizio , min.	-40 °C
Temperatura di magazzinaggio, max.	70 °C	Temperatura di magazzinaggio, min.	-40 °C
Umidità	35...85 % umidità relativa senza condensa	Temperatura d'esercizio	-40 °C...55 °C
Temperatura di magazzinaggio	-40 °C...70 °C		

Conformità ambientale del prodotto

REACH SVHC Lead 7439-92-1

Dati di dimensionamento UL

N° certificato (cURus) E312083

Ingresso

Tensione di comando nominale	115 V AC	Corrente nominale AC	12,6 mA (50 Hz), 10,8 mA (60 Hz)
Potenza nominale	1.0...1.2VA (60HZ)	Tensione di eccitazione/diseccitazione bobina, tip.	92 V / 34.5 V AC
Resistenza della bobina	4340 Ω ± 10 %	Indicatore di stato	LED rosso

Uscita

Tensione di commutazione nominale	250 V AC	Tensione di commutazione AC, max.	250 V
Corrente permanente	10 A	Corrente di punta	20 A / 50 ms
Potenza di commutazione AC (ohmica), max.	2500 VA	Potenza di commutazione DC (ohmica), max.	240 W @ 24 V
Ritardo all'inserzione	< 20 ms	Ritardo alla disinserzione	< 20 ms
Potenza di commutazione min.	10 mA @ 12 V, 100 mA @ 5 V	Max. frequenza di commutazione con carico nominale	0,1 Hz

Dati di contatto

Tipo di contatto	2 contatto di scambio con tasto di prova (AgNi 0,15 µm Au)	Resistenza di contatto	≤ 50 mΩ
Durata meccanica	20 x 10 ⁶ commutazioni		

Dati generali

Tasto di prova	Si (bloccabile)	Indicatore di posizione dell'interruttore meccanico	Si
Colori	trasparente	Classe d'infiammabilità UL 94	V-0

Foglio dati

D-SERIES DRM DRM270615LT

Weidmüller Interface GmbH & Co. KG
Klingenbergstraße 16
D-32758 Detmold
Germany
Fon: +49 5231 14-0
Fax: +49 5231 14-292083
www.weidmueller.com

Dati tecnici

Cordinazione di isolamento

Tensione nominale	250 V	Classe di sovratensione	III
Grado di lordura	2	Grado di protezione	IP20
Potenza dielettrica, Ingresso/Uscita	1,8 kV _{eff} / 1 min.	Distanza in aria e superficiale tra ingresso e uscita	≥ 5,5 mm
Rigidità dielettrica dei contatti adiacenti	1 kV _{eff} / 1 min	Rigidità dielettrica del contatto aperto	1 kV _{eff} / 1 min
Tensione impulsiva massima	6 kV (1,2/50 µs)		

Ulteriori dettagli sulle approvazioni / norme

Norme	IEC 61810-1, EN 60664-1:2007, EN 61000-6-2:2005, EN 61000-6-4:2007 + A1:2011, UL 508	N° certificato (cURus)	E312083
-------	--	------------------------	---------

Dati di collegamento

Tecnica di collegamento cavi	Collegamento ad innesto
------------------------------	-------------------------

Classificazioni

ETIM 3.0	EC001437	ETIM 5.0	EC001437
ETIM 6.0	EC001437	eClass 6.2	27-37-16-01
eClass 7.1	27-37-16-01	eClass 8.1	27-37-16-01
eClass 9.0	27-37-16-01	eClass 9.1	27-37-16-01

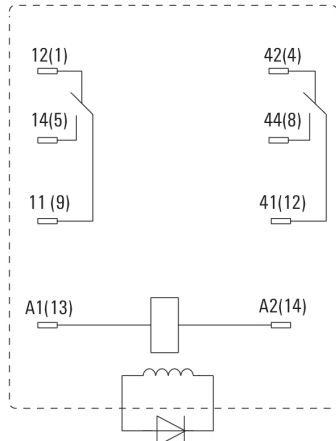
Approvazioni

Omologazioni	
ROHS	Conforme

Downloads

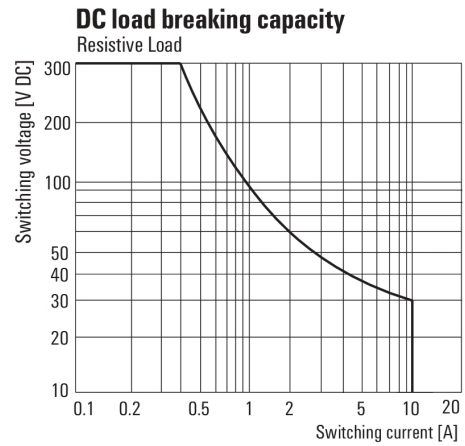
Brochure/Catalogo	CAT 4.2 ELECTR 18/19 EN
Dati ingegneristici	EPLAN, WSCAD
Dati ingegneristici	STEP
Omologazione/Certificato/Documento di conformità	DE_PA_5600_160310_001.pdf

Schema elettrico



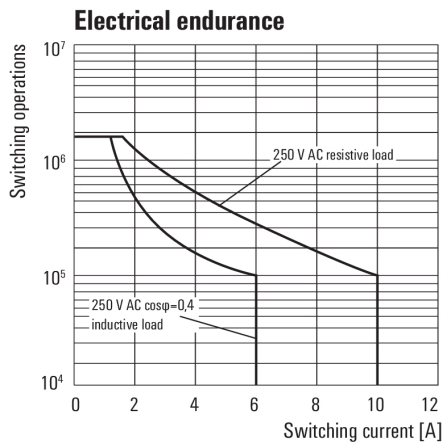
Vista dei perni dal basso

Graph



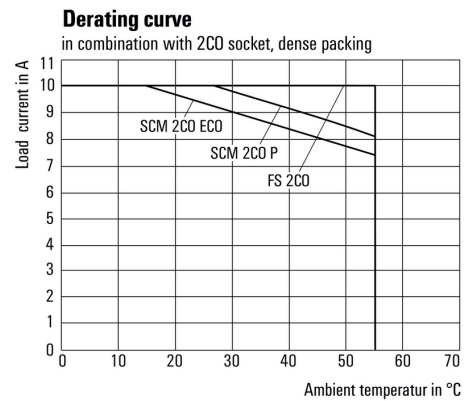
Curva limite di carico DC
Carico ohmico

Graph



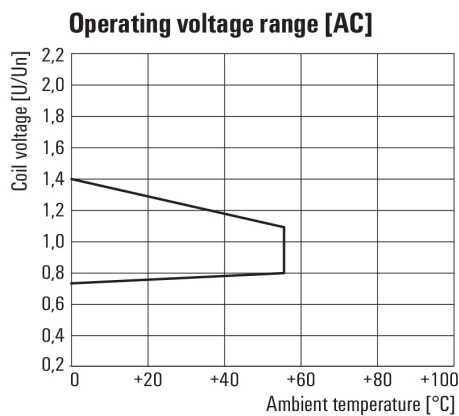
Durata elettrica

Graph



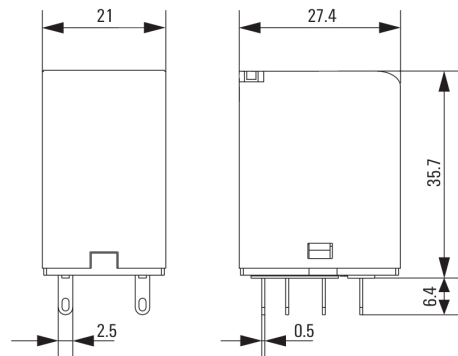
Curva di carico
Combinazione di relè con zoccolo

Graph



Campo della tensione d'esercizio AC

Dimensional drawing



**D-SERIES DRM
DRM270615LT**

Weidmüller Interface GmbH & Co. KG
 Klingenbergstraße 16
 D-32758 Detmold
 Germany
 Fon: +49 5231 14-0
 Fax: +49 5231 14-292083
 www.weidmueller.com

Disegni

Miscellaneous



Codici dei modelli