

**D-SERIES DRM
DRM270730LT**

Weidmüller Interface GmbH & Co. KG
Klingenbergstraße 16
D-32758 Detmold
Germany
Fon: +49 5231 14-0
Fax: +49 5231 14-292083
www.weidmueller.com

Illustrazione del prodotto

Come da figura

Relè dalla gamma D-SERIES DRM.

- 2 o 4 contatti di scambio
- Design compatto
- Ampia gamma di tensioni bobina
- Pulsante di prova opzionale (AC rosso, DC verde)
- Opzionale con display di stato integrato (AC rosso, DC verde)

e/o diodo a corsa libera

Dati generali per l'ordinazione

| | |
|------------|---|
| Tipo | DRM270730LT |
| Nr.Cat. | 7760056076 |
| Versione | D-SERIES DRM, relè, Numero di contatti: 2, contatto di scambio con tasto di prova, AgNi 0,15 µm Au, Tensione nominale: 230 V AC, Corrente permanente: 10 A, Collegamento ad innesto |
| GTIN (EAN) | 4032248855797 |
| CPZ | 20 Pezzo |

**D-SERIES DRM
DRM270730LT**

Weidmüller Interface GmbH & Co. KG
 Klingenbergstraße 16
 D-32758 Detmold
 Germany
 Fon: +49 5231 14-0
 Fax: +49 5231 14-292083
 www.weidmueller.com

Dati tecnici**Dimensioni e peso**

| | | | |
|---------------------|---------|----------------------|------------|
| Larghezza | 21 mm | Larghezza (pollici) | 0,827 inch |
| Posizione verticale | 27,4 mm | Altezza (pollici) | 1,079 inch |
| Profondità | 35,7 mm | Profondità (pollici) | 1,406 inch |
| Peso netto | 34,95 g | | |

Temperature

| | | | |
|------------------------------------|--|------------------------------------|----------------|
| Temperatura d'esercizio , max. | 55 °C | Temperatura d'esercizio , min. | -40 °C |
| Temperatura di magazzinaggio, max. | 70 °C | Temperatura di magazzinaggio, min. | -40 °C |
| Umidità | 35...85 % umidità relativa senza condensa | Temperatura d'esercizio | -40 °C...55 °C |
| Temperatura di magazzinaggio | -40 °C...70 °C | | |

Conformità ambientale del prodotto

REACH SVHC Lead 7439-92-1

Dati di dimensionamento UL

N° certificato (cURus) E312083

Ingresso

| | | | |
|------------------------------|--------------------|---|--------------------------------|
| Tensione di comando nominale | 230 V AC | Corrente nominale AC | 6,1 mA (50 Hz), 5,2 mA (60 Hz) |
| Potenza nominale | 1.0...1.2VA (60HZ) | Tensione di eccitazione/diseccitazione bobina, tip. | 184 V / 69 V AC |
| Resistenza della bobina | 16000 Ω ± 10 % | Indicatore di stato | LED rosso |

Uscita

| | | | |
|---|----------------------------|--|--------------|
| Tensione di commutazione nominale | 250 V AC | Tensione di commutazione AC, max. | 250 V |
| Corrente permanente | 10 A | Corrente di punta | 20 A / 50 ms |
| Potenza di commutazione AC (ohmica), max. | 2500 VA | Potenza di commutazione DC (ohmica), max. | 240 W @ 24 V |
| Ritardo all'inserzione | < 20 ms | Ritardo alla disinserzione | < 20 ms |
| Potenza di commutazione min. | 10 mA @ 12 V, 100 mA @ 5 V | Max. frequenza di commutazione con carico nominale | 0,1 Hz |

Dati di contatto

| | | | |
|------------------|--|------------------------|---------|
| Tipo di contatto | 2 contatto di scambio con tasto di prova (AgNi 0,15 µm Au) | Resistenza di contatto | ≤ 50 mΩ |
| Durata meccanica | 20 x 10 ⁶ commutazioni | | |

Dati generali

| | | | |
|----------------|-----------------|---|-----|
| Tasto di prova | Sì (bloccabile) | Indicatore di posizione dell'interruttore meccanico | Sì |
| Colori | trasparente | Classe d'infiammabilità UL 94 | V-0 |

Foglio dati

D-SERIES DRM DRM270730LT

Weidmüller Interface GmbH & Co. KG
 Klingenbergstraße 16
 D-32758 Detmold
 Germany
 Fon: +49 5231 14-0
 Fax: +49 5231 14-292083
 www.weidmueller.com

Dati tecnici

Cordinazione di isolamento

| | | | |
|---|--------------------------------|---|-----------------------------|
| Tensione nominale | 250 V | Classe di sovratensione | III |
| Grado di lordura | 2 | Grado di protezione | IP20 |
| Potenza dielettrica, Ingresso/Uscita | 1,8 kV _{eff} / 1 min. | Distanza in aria e superficiale tra ingresso e uscita | ≥ 5,5 mm |
| Rigidità dielettrica dei contatti adiacenti | 1 kV _{eff} / 1 min | Rigidità dielettrica del contatto aperto | 1 kV _{eff} / 1 min |
| Tensione impulsiva massima | 6 kV (1,2/50 µs) | | |

Ulteriori dettagli sulle approvazioni / norme

| | | | |
|-------|--|------------------------|---------|
| Norme | IEC 61810-1, EN 60664-1:2007, EN 61000-6-2:2005, EN 61000-6-4:2007 + A1:2011, UL 508 | N° certificato (cURus) | E312083 |
|-------|--|------------------------|---------|

Dati di collegamento

| | |
|------------------------------|-------------------------|
| Tecnica di collegamento cavi | Collegamento ad innesto |
|------------------------------|-------------------------|

Classificazioni

| | | | |
|------------|-------------|------------|-------------|
| ETIM 3.0 | EC001437 | ETIM 5.0 | EC001437 |
| ETIM 6.0 | EC001437 | eClass 6.2 | 27-37-16-01 |
| eClass 7.1 | 27-37-16-01 | eClass 8.1 | 27-37-16-01 |
| eClass 9.0 | 27-37-16-01 | eClass 9.1 | 27-37-16-01 |

Approvazioni

| | |
|--------------|---|
| Omologazioni |  |
|--------------|---|

| | |
|------|----------|
| ROHS | Conforme |
|------|----------|

Downloads

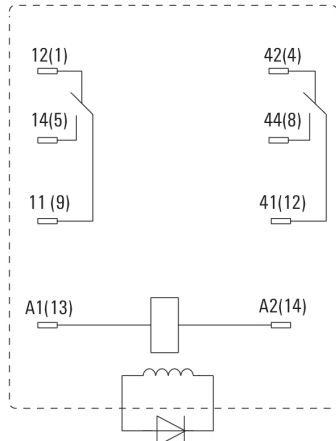
| | |
|--|---|
| Brochure/Catalogo | CAT 4.2 ELECTR 18/19 EN |
| Dati ingegneristici | EPLAN, WSCAD, Zuken E3.S |
| Dati ingegneristici | STEP |
| Omologazione/Certificato/Documento di conformità | DE_PA_5600_160310_001.pdf |

**D-SERIES DRM
DRM270730LT**

Weidmüller Interface GmbH & Co. KG
Klingenbergstraße 16
D-32758 Detmold
Germany
Fon: +49 5231 14-0
Fax: +49 5231 14-292083
www.weidmueller.com

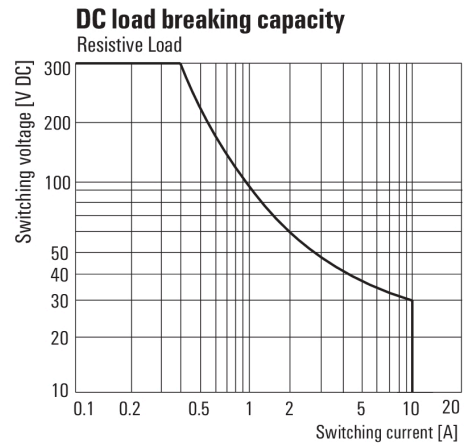
Disegni

Schema elettrico



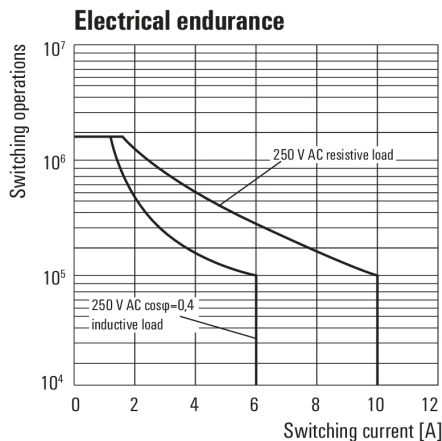
Vista dei perni dal basso

Graph



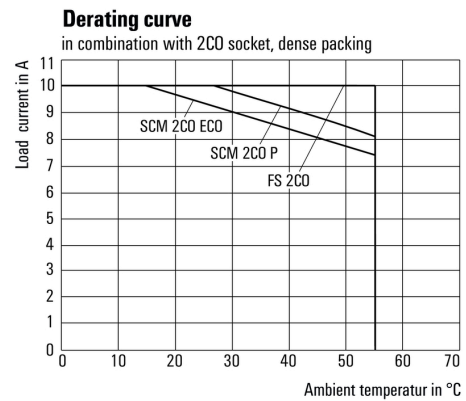
Curva limite di carico DC
Carico ohmico

Graph



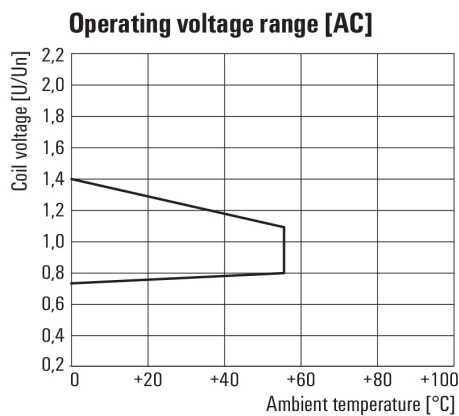
Durata elettrica

Graph



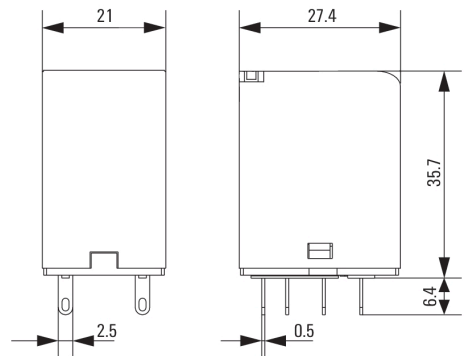
Curva di carico
Combinazione di relè con zoccolo

Graph



Campo della tensione d'esercizio AC

Dimensional drawing

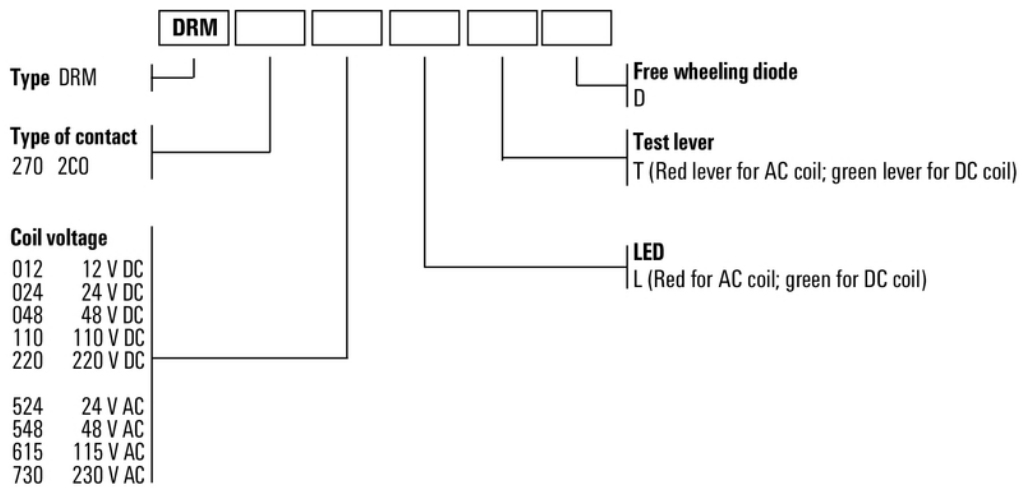


**D-SERIES DRM
DRM270730LT**

Weidmüller Interface GmbH & Co. KG
 Klingenbergstraße 16
 D-32758 Detmold
 Germany
 Fon: +49 5231 14-0
 Fax: +49 5231 14-292083
 www.weidmueller.com

Disegni

Miscellaneous



Codici dei modelli