

**D-SERIES DRM**  
**DRM570048LT**

**Weidmüller Interface GmbH & Co. KG**  
Klingenbergstraße 16  
D-32758 Detmold  
Germany  
Fon: +49 5231 14-0  
Fax: +49 5231 14-292083  
www.weidmueller.com

**Illustrazione del prodotto**



Come da figura

Relè dalla gamma D-SERIES DRM.

- 2 o 4 contatti di scambio
- Design compatto
- Ampia gamma di tensioni bobina
- Pulsante di prova opzionale (AC rosso, DC verde)
- Opzionale con display di stato integrato (AC rosso, DC verde)

e/o diodo a corsa libera

**Dati generali per l'ordinazione**

|            |   |
|------------|---|
| Tipo       | DRM570048LT   |
| Nr.Cat.    | <a href="#">7760056098</a>  |
| Versione   | D-SERIES DRM, relè, Numero di contatti: 4, contatto di scambio con tasto di prova, AgNi 0,15 µm Au, Tensione nominale: 48 V DC, Corrente permanente: 5 A, Collegamento ad innesto |
| GTIN (EAN) | 4032248855667   |
| CPZ        | 20 Pezzo  |

**D-SERIES DRM  
DRM570048LT**

**Weidmüller Interface GmbH & Co. KG**  
 Klingenbergstraße 16  
 D-32758 Detmold  
 Germany  
 Fon: +49 5231 14-0  
 Fax: +49 5231 14-292083  
 www.weidmueller.com

**Dati tecnici****Dimensioni e peso**

|                     |         |                      |            |
|---------------------|---------|----------------------|------------|
| Larghezza           | 21 mm   | Larghezza (pollici)  | 0,827 inch |
| Posizione verticale | 27,4 mm | Altezza (pollici)    | 1,079 inch |
| Profondità          | 35,7 mm | Profondità (pollici) | 1,406 inch |
| Peso netto          | 35,3 g  |                      |            |

**Temperature**

|                                    |   |                                    |                |
|------------------------------------|---|------------------------------------|----------------|
| Temperatura d'esercizio , max.     | 60 °C                                     | Temperatura d'esercizio , min.     | -40 °C         |
| Temperatura di magazzinaggio, max. | 70 °C                                     | Temperatura di magazzinaggio, min. | -40 °C         |
| Umidità                            | 35...85 % umidità relativa senza condensa | Temperatura d'esercizio            | -40 °C...60 °C |
| Temperatura di magazzinaggio       | -40 °C...70 °C                            |                                    |                |

**Conformità ambientale del prodotto**

REACH SVHC Lead 7439-92-1

**Dati di dimensionamento UL**

N° certificato (cURus) E312083

**Ingresso**

|                              |               |   |                 |
|------------------------------|---------------|---|-----------------|
| Tensione di comando nominale | 48 V DC       | Corrente nominale DC                                | 18.5 mA         |
| Potenza nominale             | 0.9 W         | Tensione di eccitazione/diseccitazione bobina, tip. | 36 V / 4.8 V DC |
| Resistenza della bobina      | 2600 Ω ± 10 % | Indicatore di stato                                 | LED verde       |

**Uscita**

|   |                            |  |              |
|---|----------------------------|--|--------------|
| Tensione di commutazione nominale         | 250 V AC                   | Tensione di commutazione AC, max.                  | 250 V        |
| Corrente permanente                       | 5 A                        | Corrente di punta                                  | 10 A / 50 ms |
| Potenza di commutazione AC (ohmica), max. | 1250 VA                    | Potenza di commutazione DC (ohmica), max.          | 120 W @ 24 V |
| Ritardo all'inserzione                    | < 20 ms                    | Ritardo alla disinserzione                         | < 20 ms      |
| Potenza di commutazione min.              | 10 mA @ 12 V, 100 mA @ 5 V | Max. frequenza di commutazione con carico nominale | 0,1 Hz       |

**Dati di contatto**

|                  |  |                        |         |
|------------------|--|------------------------|---------|
| Tipo di contatto | 4 contatto di scambio con tasto di prova (AgNi 0,15 µm Au) | Resistenza di contatto | ≤ 50 mΩ |
| Durata meccanica | 20 x 10 <sup>6</sup> commutazioni                          |                        |         |

**Dati generali**

|                |                 |   |     |
|----------------|-----------------|---|-----|
| Tasto di prova | Si (bloccabile) | Indicatore di posizione dell'interruttore meccanico | Si  |
| Colori         | trasparente     | Classe d'infiammabilità UL 94                       | V-2 |

## Foglio dati

### D-SERIES DRM DRM570048LT

**Weidmüller Interface GmbH & Co. KG**  
 Klingenbergstraße 16  
 D-32758 Detmold  
 Germany  
 Fon: +49 5231 14-0  
 Fax: +49 5231 14-292083  
 www.weidmueller.com

## Dati tecnici

### Cordinazione di isolamento

|   |                                |   |                             |
|---|--------------------------------|---|-----------------------------|
| Tensione nominale                           | 250 V                          | Classe di sovratensione                               | III                         |
| Grado di lordura                            | 2                              | Grado di protezione                                   | IP20                        |
| Potenza dielettrica, Ingresso/Uscita        | 1,8 kV <sub>eff</sub> / 1 min. | Distanza in aria e superficiale tra ingresso e uscita | ≥ 5,5 mm                    |
| Rigidità dielettrica dei contatti adiacenti | 1 kV <sub>eff</sub> / 1 min    | Rigidità dielettrica del contatto aperto              | 1 kV <sub>eff</sub> / 1 min |
| Tensione impulsiva massima                  | 6 kV (1,2/50 µs)               |   |                             |

### Ulteriori dettagli sulle approvazioni / norme

|       |  |                        |         |
|-------|--|------------------------|---------|
| Norme | IEC 61810-1, EN 60664-1:2007, EN 61000-6-2:2005, EN 61000-6-4:2007 + A1:2011, UL 508 | N° certificato (cURus) | E312083 |
|-------|--|------------------------|---------|

### Dati di collegamento

|                              |                         |
|------------------------------|-------------------------|
| Tecnica di collegamento cavi | Collegamento ad innesto |
|------------------------------|-------------------------|

### Classificazioni

|            |             |            |             |
|------------|-------------|------------|-------------|
| ETIM 3.0   | EC001437    | ETIM 5.0   | EC001437    |
| ETIM 6.0   | EC001437    | eClass 6.2 | 27-37-16-01 |
| eClass 7.1 | 27-37-16-01 | eClass 8.1 | 27-37-16-01 |
| eClass 9.0 | 27-37-16-01 | eClass 9.1 | 27-37-16-01 |

### Approvazioni

|              |   |
|--------------|---|
| Omologazioni |  |
|--------------|---|

|      |          |
|------|----------|
| ROHS | Conforme |
|------|----------|

### Downloads

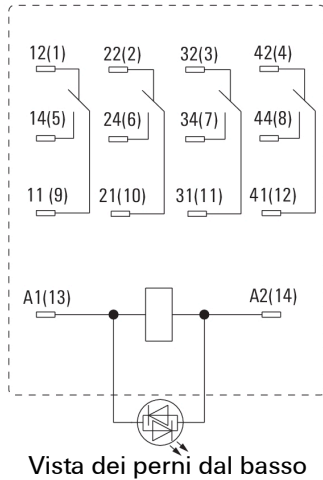
|  |   |
|--|---|
| Brochure/Catalogo                                | <a href="#">CAT 4.2 ELECTR 18/19 EN</a>   |
| Dati ingegneristici                              | <a href="#">EPLAN, WSCAD</a>              |
| Dati ingegneristici                              | <a href="#">STEP</a>                      |
| Omologazione/Certificato/Documento di conformità | <a href="#">DE_PA_5600_160310_001.pdf</a> |

**D-SERIES DRM  
DRM570048LT**

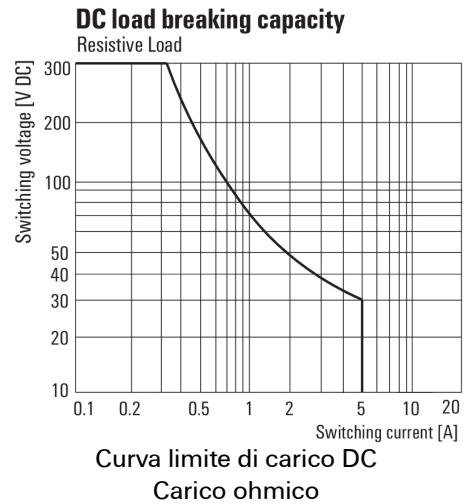
**Weidmüller Interface GmbH & Co. KG**  
Klingenbergstraße 16  
D-32758 Detmold  
Germany  
Fon: +49 5231 14-0  
Fax: +49 5231 14-292083  
www.weidmueller.com

**Disegni**

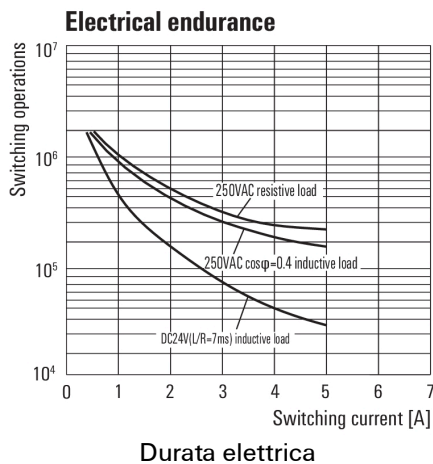
**Schema elettrico**



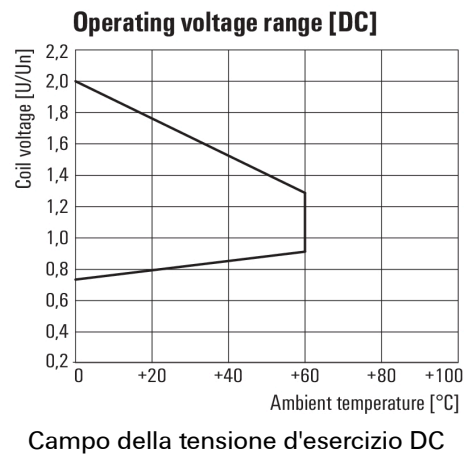
**Graph**



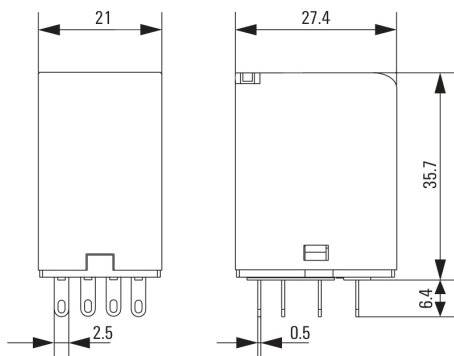
**Graph**



**Graph**



**Dimensional drawing**

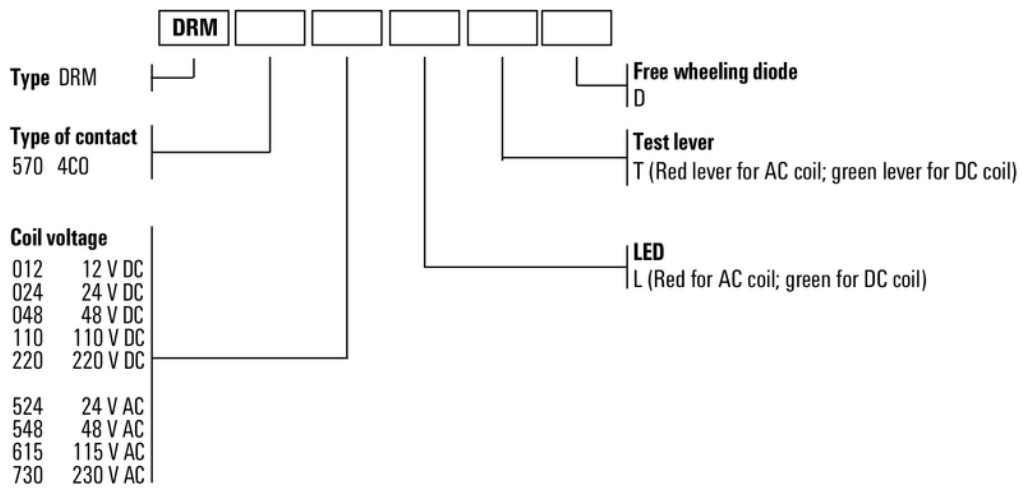


**D-SERIES DRM  
DRM570048LT**

**Weidmüller Interface GmbH & Co. KG**  
 Klingenbergstraße 16  
 D-32758 Detmold  
 Germany  
 Fon: +49 5231 14-0  
 Fax: +49 5231 14-292083  
 www.weidmueller.com

**Disegni**

**Miscellaneous**



Codici dei modelli