

**D-SERIES DRM  
DRM570524LT**

**Weidmüller Interface GmbH & Co. KG**  
Klingenbergstraße 16  
D-32758 Detmold  
Germany  
Fon: +49 5231 14-0  
Fax: +49 5231 14-292083  
www.weidmueller.com

**Illustrazione del prodotto**

Come da figura

Relè dalla gamma D-SERIES DRM.

- 2 o 4 contatti di scambio
- Design compatto
- Ampia gamma di tensioni bobina
- Pulsante di prova opzionale (AC rosso, DC verde)
- Opzionale con display di stato integrato (AC rosso, DC verde)

e/o diodo a corsa libera

**Dati generali per l'ordinazione**

Tipo	DRM570524LT
Nr.Cat.	<a href="#">7760056101</a>
Versione	D-SERIES DRM, relè, Numero di contatti: 4, contatto di scambio con tasto di prova, AgNi 0,15 µm Au, Tensione nominale: 24 V AC, Corrente permanente: 5 A, Collegamento ad innesto
GTIN (EAN)	4032248855636
CPZ	20 Pezzo

**D-SERIES DRM**  
**DRM570524LT**

**Weidmüller Interface GmbH & Co. KG**  
 Klingenbergstraße 16  
 D-32758 Detmold  
 Germany  
 Fon: +49 5231 14-0  
 Fax: +49 5231 14-292083  
 www.weidmueller.com

**Dati tecnici****Dimensioni e peso**

Larghezza	21 mm	Larghezza (pollici)	0,827 inch
Posizione verticale	27,4 mm	Altezza (pollici)	1,079 inch
Profondità	35,7 mm	Profondità (pollici)	1,406 inch
Peso netto	36,05 g		

**Temperature**

Temperatura d'esercizio , max.	55 °C	Temperatura d'esercizio , min.	-40 °C
Temperatura di magazzinaggio, max.	70 °C	Temperatura di magazzinaggio, min.	-40 °C
Umidità	35...85 % umidità relativa senza condensa	Temperatura d'esercizio	-40 °C...55 °C
Temperatura di magazzinaggio	-40 °C...70 °C		

**Conformità ambientale del prodotto**

REACH SVHC Lead 7439-92-1

**Dati di dimensionamento UL**

N° certificato (cURus) E312083

**Ingresso**

Tensione di comando nominale	24 V AC	Corrente nominale AC	62.4 mA (50 Hz), 52.2 mA (60 Hz)
Potenza nominale	1.0...1.2VA (60HZ)	Tensione di eccitazione/diseccitazione bobina, tip.	19.2 V / 7.2 V AC
Resistenza della bobina	160 Ω ± 10 %	Indicatore di stato	LED rosso

**Uscita**

Tensione di commutazione nominale	250 V AC	Tensione di commutazione AC, max.	250 V
Corrente permanente	5 A	Corrente di punta	10 A / 50 ms
Potenza di commutazione AC (ohmica), max.	1250 VA	Potenza di commutazione DC (ohmica), max.	120 W @ 24 V
Ritardo all'inserzione	< 20 ms	Ritardo alla disinserzione	< 20 ms
Potenza di commutazione min.	10 mA @ 12 V, 100 mA @ 5 V	Max. frequenza di commutazione con carico nominale	0,1 Hz

**Dati di contatto**

Tipo di contatto	4 contatto di scambio con tasto di prova (AgNi 0,15 µm Au)	Resistenza di contatto	≤ 50 mΩ
Durata meccanica	20 x 10 <sup>6</sup> commutazioni		

**Dati generali**

Tasto di prova	Sì (bloccabile)	Indicatore di posizione dell'interruttore meccanico	Sì
Colori	trasparente	Classe d'infiammabilità UL 94	V-2

## Foglio dati

### D-SERIES DRM DRM570524LT

**Weidmüller Interface GmbH & Co. KG**  
 Klingenbergstraße 16  
 D-32758 Detmold  
 Germany  
 Fon: +49 5231 14-0  
 Fax: +49 5231 14-292083  
 www.weidmueller.com

## Dati tecnici

### Cordinazione di isolamento

Tensione nominale	250 V	Classe di sovratensione	III
Grado di lordura	2	Grado di protezione	IP20
Potenza dielettrica, Ingresso/Uscita	1,8 kV <sub>eff</sub> / 1 min.	Distanza in aria e superficiale tra ingresso e uscita	≥ 5,5 mm
Rigidità dielettrica dei contatti adiacenti	1 kV <sub>eff</sub> / 1 min	Rigidità dielettrica del contatto aperto	1 kV <sub>eff</sub> / 1 min
Tensione impulsiva massima	6 kV (1,2/50 µs)		

### Ulteriori dettagli sulle approvazioni / norme

Norme	IEC 61810-1, EN 60664-1:2007, EN 61000-6-2:2005, EN 61000-6-4:2007 + A1:2011, UL 508	N° certificato (cURus)	E312083
-------	--	------------------------	---------

### Dati di collegamento

Tecnica di collegamento cavi	Collegamento ad innesto
------------------------------	-------------------------

### Classificazioni

ETIM 3.0	EC001437	ETIM 5.0	EC001437
ETIM 6.0	EC001437	eClass 6.2	27-37-16-01
eClass 7.1	27-37-16-01	eClass 8.1	27-37-16-01
eClass 9.0	27-37-16-01	eClass 9.1	27-37-16-01

### Approvazioni

Omologazioni	
--------------	---

ROHS	Conforme
------	----------

### Downloads

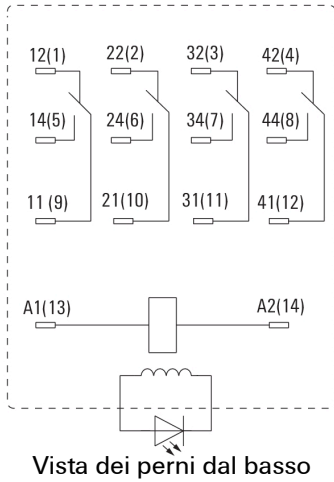
Brochure/Catalogo	<a href="#">CAT 4.2 ELECTR 18/19 EN</a>
Dati ingegneristici	<a href="#">EPLAN, WSCAD</a>
Dati ingegneristici	<a href="#">STEP</a>
Omologazione/Certificato/Documento di conformità	<a href="#">DE_PA_5600_160310_001.pdf</a>

**D-SERIES DRM  
DRM570524LT**

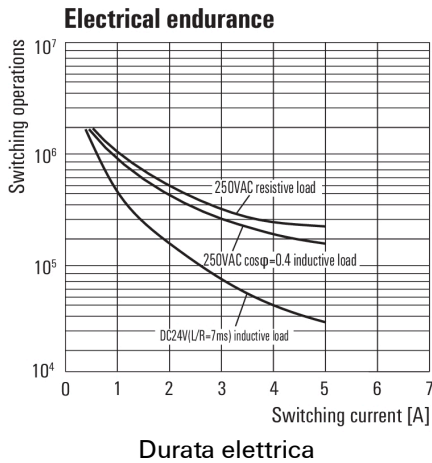
**Weidmüller Interface GmbH & Co. KG**  
 Klingenbergstraße 16  
 D-32758 Detmold  
 Germany  
 Fon: +49 5231 14-0  
 Fax: +49 5231 14-292083  
 www.weidmueller.com

**Disegni**

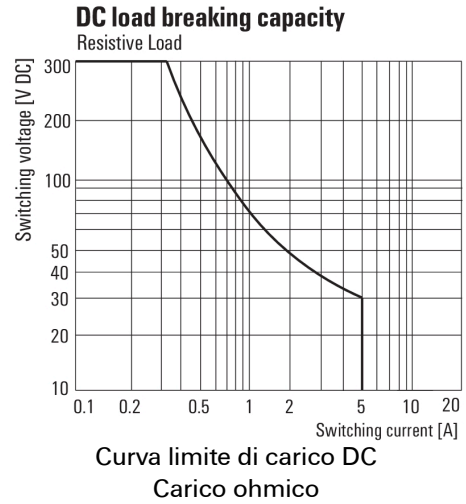
**Schema elettrico**



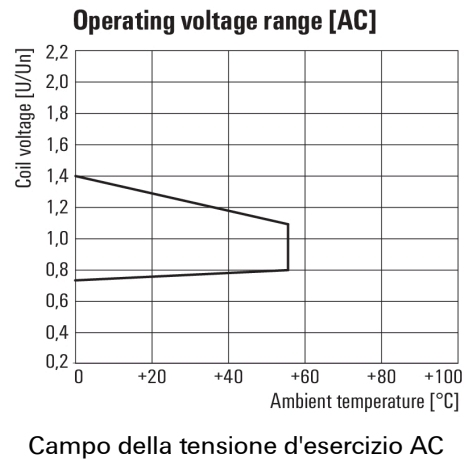
**Graph**



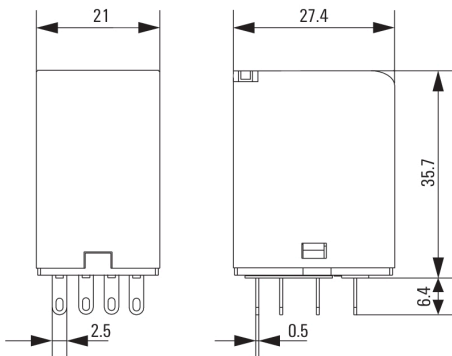
**Graph**



**Graph**



**Dimensional drawing**



**D-SERIES DRM  
DRM570524LT**

**Weidmüller Interface GmbH & Co. KG**  
 Klingenbergstraße 16  
 D-32758 Detmold  
 Germany  
 Fon: +49 5231 14-0  
 Fax: +49 5231 14-292083  
 www.weidmueller.com

**Disegni**

**Miscellaneous**



Codici dei modelli