

## RIDERSERIES RCL RCLKIT 24VDC 1CO LED GN

**Weidmüller Interface GmbH & Co. KG**  
Klingenbergstraße 16  
D-32758 Detmold  
Germany  
Fon: +49 5231 14-0  
Fax: +49 5231 14-292083  
www.weidmueller.com

### Illustrazione del prodotto



Come da figura

Sistema modulare composto da:

- zoccolo portarelè montabile su guida
- LED di indicazione
- leva di tenuta/sgancio
- relè innestabile
- Cartellini di siglatura

### Dati generali per l'ordinazione

Tipo	RCLKIT 24VDC 1CO LED GN
Nr.Cat.	<a href="#">7940006158</a>
Versione	RIDERSERIES RCL, Accoppiatori a relè, Numero di contatti: 1 Contatto di scambio AgNi 90/10, Tensione nominale: 24 V DC, Corrente permanente: 16 A, Collegamento a vite
GTIN (EAN)	4032248475001
CPZ	10 Pezzo

**RIDERSERIES RCL  
RCLKIT 24VDC 1CO LED GN**

**Weidmüller Interface GmbH & Co. KG**  
 Klingenbergstraße 16  
 D-32758 Detmold  
 Germany  
 Fon: +49 5231 14-0  
 Fax: +49 5231 14-292083  
 www.weidmueller.com

**Dati tecnici****Dimensioni e peso**

Larghezza	16 mm	Larghezza (pollici)	0,63 inch
Posizione verticale	78 mm	Altezza (pollici)	3,071 inch
Profondità	66 mm	Profondità (pollici)	2,598 inch
Peso netto	61,5 g		

**Temperature**

Temperatura d'esercizio , max.	70 °C	Temperatura d'esercizio , min.	-40 °C
Temperatura di magazzino, max.	70 °C	Temperatura di magazzino, min.	-40 °C
Umidità	40°C/93% umidità rel., senza condensa	Temperatura d'esercizio	-40 °C...70 °C
Temperatura di magazzino	-40 °C...70 °C		

**Conformità ambientale del prodotto**

REACH SVHC Lead 7439-92-1

**Ingresso**

Tensione di comando nominale	24 V DC	Corrente nominale DC	16,7 mA
Potenza nominale	500 mW	Tensione di eccitazione/diseccitazione bobina, tip.	16.8 V / 2.4 V DC
Resistenza della bobina	1440 Ω ± 10 %	Indicatore di stato	LED verde
Circuito di protezione	Diodo a corsa libera		

**Uscita**

Tensione di commutazione nominale	250 V AC	Tensione di commutazione AC, max.	240 V
Corrente permanente	16 A	Corrente di punta	30 A / 4 s
Potenza di commutazione AC (ohmica), max.	4000 VA	Potenza di commutazione DC (ohmica), max.	384 W @ 24 V
Ritardo all'inserzione	≤ 7 ms	Ritardo alla disinserzione	≤ 4 ms
Potenza di commutazione min.	1 mA @ 24 V, 10 mA @ 12 V, 100 mA @ 5 V		

**Dati di contatto**

Tipo di contatto	1 Contatto di scambio (AgNi 90/10)	Durata meccanica	Bobina DC 30 x 10 <sup>6</sup> cicli di commutazione
------------------	------------------------------------	------------------	--

**Dati generali**

Guida	TS 35	Tasto di prova	No
Indicatore di posizione dell'interruttore meccanico	No	Colori	Nero
Classe d'infiammabilità UL 94	V-2		

**Cordinazione di isolamento**

Tensione nominale	250 V	Classe di sovratensione	III
Grado di lordura	2	Gruppo materiali isolanti	C
Grado di protezione	IP20	Potenza dielettrica, Ingresso/Uscita	5 kV <sub>eff</sub> / 1min
Distanza in aria e superficiale tra ingresso e uscita	≥ 10 mm		

Data di creazione 25 giugno 2019 20.15.29 CEST

**RIDERSERIES RCL  
RCLKIT 24VDC 1CO LED GN**

**Weidmüller Interface GmbH & Co. KG**  
 Klingenbergstraße 16  
 D-32758 Detmold  
 Germany  
 Fon: +49 5231 14-0  
 Fax: +49 5231 14-292083  
 www.weidmueller.com

**Dati tecnici****Ulteriori dettagli sulle approvazioni / norme**

Norme	DIN EN 50178	N° certificato (CSA) relè	249409-2426937
N° certificato (cURus) relè	E224238	N° certificato (cURus) base	E223759

**Dati di collegamento**

Tecnica di collegamento cavi	Collegamento a vite	Campo di serraggio, collegamento di dimensionamento	2,5 mm <sup>2</sup>
Campo di sezioni, min.	0,5 mm <sup>2</sup>	Campo di sezioni, max.	2,5 mm <sup>2</sup>
Dimensione lama	Gr. PH0		

**Classificazioni**

ETIM 3.0	EC001437	ETIM 4.0	EC001437
ETIM 5.0	EC001437	ETIM 6.0	EC001437
UNSPSC	30-21-19-17	eClass 5.1	27-37-16-01
eClass 6.2	27-37-16-01	eClass 7.1	27-37-16-01
eClass 8.1	27-37-16-01	eClass 9.0	27-37-16-01
eClass 9.1	27-37-16-01		

**Approvazioni**

Omologazioni



ROHS

Conforme

**Downloads**

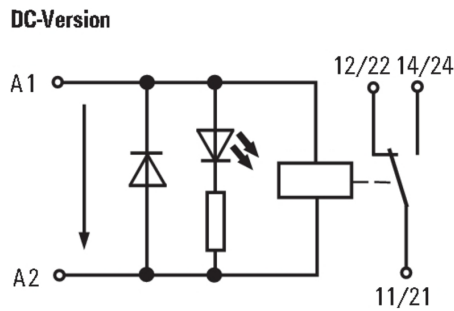
Dati ingegneristici	<a href="#">EPLAN_WSCAD</a>
Omologazione/Certificato/Documento di conformità	<a href="#">DE_PA5600_160414_005.pdf</a>

**RIDERSERIES RCL**  
**RCLKIT 24VDC 1CO LED GN**

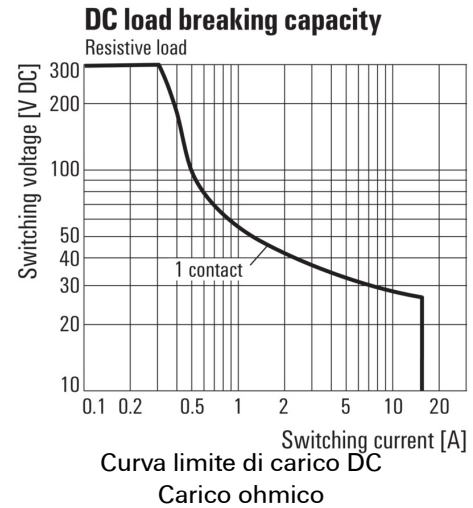
**Weidmüller Interface GmbH & Co. KG**  
Klingenbergstraße 16  
D-32758 Detmold  
Germany  
Fon: +49 5231 14-0  
Fax: +49 5231 14-292083  
www.weidmueller.com

**Disegni**

**Schema elettrico**



**Graph**



**Graph**

