

**RIDERSERIES RRD  
RRD3230C4**

**Weidmüller Interface GmbH & Co. KG**  
Klingenbergstraße 16  
D-32758 Detmold  
Germany  
Fon: +49 5231 14-0  
Fax: +49 5231 14-292083  
www.weidmueller.com

**Illustrazione del prodotto**

Come da figura

È la variante ideale a relè per l'automazione industriale per la separazione dei segnali d'ingresso e d'uscita.

Con la RIDERSERIES si possono commutare alte potenze con sicurezza.

Si possono inserire semplicemente relè normalmente in commercio e LED di indicazione mentre le leve di tenuta e sgancio offrono una tenuta sicura.

**Dati generali per l'ordinazione**

Tipo	RRD3230C4
Nr.Cat.	<a href="#">7940007732</a>
Versione	RIDERSERIES RRD, relè, Numero di contatti: 3 contatto di scambio con tasto di prova AgNi 90/10, Tensione nominale: 24 V DC, Corrente permanente: 10 A, Collegamento ad innesto
GTIN (EAN)	4032248562657
CPZ	25 Pezzo

**RIDERSERIES RRD  
RRD3230C4**

**Weidmüller Interface GmbH & Co. KG**  
 Klingenbergstraße 16  
 D-32758 Detmold  
 Germany  
 Fon: +49 5231 14-0  
 Fax: +49 5231 14-292083  
 www.weidmueller.com

**Dati tecnici****Dimensioni e peso**

Larghezza	35,5 mm	Larghezza (pollici)	1,398 inch
Posizione verticale	35,5 mm	Altezza (pollici)	1,398 inch
Profondità	57 mm	Profondità (pollici)	2,244 inch
Peso netto	87,4 g		

**Temperature**

Temperatura d'esercizio , max.	60 °C	Temperatura d'esercizio , min.	-40 °C
Temperatura di magazzinaggio, max.	60 °C	Temperatura di magazzinaggio, min.	-40 °C
Umidità	40°C/93% umidità rel., senza condensa	Temperatura d'esercizio	-40 °C...60 °C
Temperatura di magazzinaggio	-40 °C...60 °C		

**Conformità ambientale del prodotto**

REACH SVHC Lead 7439-92-1

**Dati di dimensionamento UL**

N° certificato (cURus) E224238

**Ingresso**

Tensione di comando nominale	24 V DC	Corrente nominale DC	50,5 mA
Potenza nominale	1,2 W	Tensione di eccitazione/diseccitazione bobina, tip.	18 V / 2.4 V DC
Resistenza della bobina	475 Ω ± 10 %	Indicatore di stato	LED rosso
Circuito di protezione	Diodo a corsa libera		

**Uscita**

Tensione di commutazione nominale	240 V AC	Tensione di commutazione AC, max.	400 V
Corrente permanente	10 A	Corrente di punta	20 A / 20 ms
Potenza di commutazione AC (ohmica), max.	2500 VA	Potenza di commutazione DC (ohmica), max.	240 W @ 24 V
Ritardo all'inserzione	≤ 15 ms	Ritardo alla disinserzione	≤ 30 ms
Potenza di commutazione min.	1 mA @ 24 V, 10 mA @ 12 V, 100 mA @ 5 V	Max. frequenza di commutazione con carico nominale	0,1 Hz

**Dati di contatto**

Tipo di contatto	3 contatto di scambio con tasto di prova (AgNi 90/10)	Durata meccanica	20 x 10 <sup>6</sup> commutazioni
------------------	---	------------------	-----------------------------------

**Dati generali**

Tasto di prova	Sì (bloccabile)	Indicatore di posizione dell'interruttore meccanico	Sì
Colori	trasparente	Classe d'infiammabilità UL 94	V-2

## Foglio dati

### RIDERSERIES RRD RRD3230C4

**Weidmüller Interface GmbH & Co. KG**  
Klingenbergstraße 16  
D-32758 Detmold  
Germany  
Fon: +49 5231 14-0  
Fax: +49 5231 14-292083  
www.weidmueller.com

## Dati tecnici

### Cordinazione di isolamento

Tensione nominale	250 V	Classe di sovratensione	III
Grado di lordura	2	Gruppo materiali isolanti	IIIa
Grado di protezione	IP20	Potenza dielettrica, Ingresso/Uscita	2,5 KV <sub>eff</sub> / 1 min.
Distanza in aria e superficiale tra ingresso e uscita	≤ 3 mm	Rigidità dielettrica dei contatti adiacenti	2,5 KV <sub>eff</sub> / 1 min.
Rigidità dielettrica del contatto aperto	1,5 kV <sub>eff</sub> / 1 min.	Tensione impulsiva massima	2,5 kV (1,2/50 μs)

### Ulteriori dettagli sulle approvazioni / norme

Norme	IEC 61810-1, UL508	N° certificato (CSA)	249409-2426937
N° certificato (cURus)	E224238		

### Dati di collegamento

Tecnica di collegamento cavi	Collegamento ad innesto
------------------------------	-------------------------

### Classificazioni

ETIM 3.0	EC001437	ETIM 4.0	EC001437
ETIM 5.0	EC001437	ETIM 6.0	EC001437
UNSPSC	30-21-19-17	eClass 5.1	27-37-16-01
eClass 6.2	27-37-16-01	eClass 7.1	27-37-16-01
eClass 8.1	27-37-16-01	eClass 9.0	27-37-16-01
eClass 9.1	27-37-16-01		

### Approvazioni

Omologazioni



ROHS	Conforme
------	----------

### Downloads

Dati ingegneristici	<a href="#">EPLAN, WSCAD</a>
Omologazione/Certificato/Documento di conformità	<a href="#">DE_PA5600_160401_005.pdf</a>

**RIDERSERIES RRD**  
**RRD3230C4**

**Weidmüller Interface GmbH & Co. KG**  
Klingenbergstraße 16  
D-32758 Detmold  
Germany  
Fon: +49 5231 14-0  
Fax: +49 5231 14-292083  
www.weidmueller.com

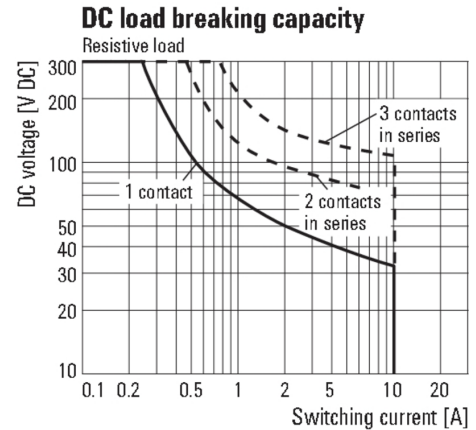
**Disegni**

**Schema elettrico**

Circuit diagram  
View of connections

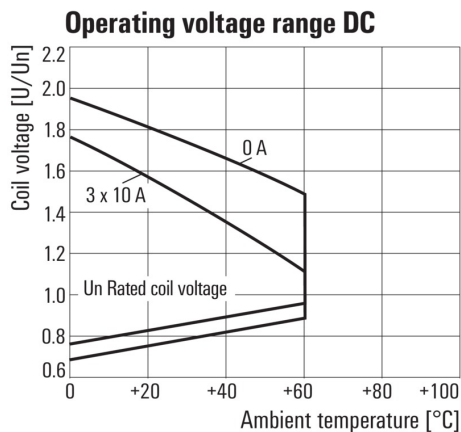


**Graph**



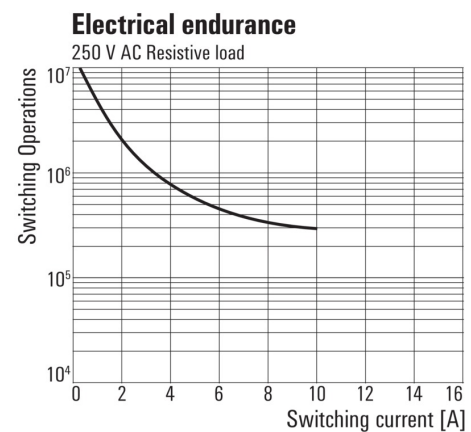
Curva limite di carico DC  
Carico ohmico

**Graph**



Campo della tensione d'esercizio DC

**Graph**



Durata elettrica  
Carico ohmico 250 V AC

**RIDERSERIES RRD  
RRD3230C4**

**Weidmüller Interface GmbH & Co. KG**  
 Klingenbergstraße 16  
 D-32758 Detmold  
 Germany  
 Fon: +49 5231 14-0  
 Fax: +49 5231 14-292083  
 www.weidmueller.com

**Disegni**

**Miscellaneous**



Codici dei modelli