

**RIDERSERIES RCM
RCM570110**

Weidmüller Interface GmbH & Co. KG
Klingenbergstraße 16
D-32758 Detmold
Germany
Fon: +49 5231 14-0
Fax: +49 5231 14-292083
www.weidmueller.com

Illustrazione del prodotto

Come da figura

Relè standard RIDERSERIES RCM.

- 4 contatti di scambio
- a scelta bobine AC o DC
- con tasto di prova
- a richiesta con indicatore di stato integrato e/o diodo ad oscillazione libera

Dati generali per l'ordinazione

Tipo	RCM570110
Nr.Cat.	8074700000
Versione	RIDERSERIES RCM, relè, Numero di contatti: 4 contatto di scambio con tasto di prova AgNi 90/10, Tensione nominale: 110 V DC, Corrente permanente: 6 A, Collegamento ad innesto
GTIN (EAN)	4008190158323
CPZ	10 Pezzo

**RIDERSERIES RCM
RCM570110**

Weidmüller Interface GmbH & Co. KG
 Klingenbergstraße 16
 D-32758 Detmold
 Germany
 Fon: +49 5231 14-0
 Fax: +49 5231 14-292083
 www.weidmueller.com

Dati tecnici**Dimensioni e peso**

Larghezza	22,5 mm	Larghezza (pollici)	0,886 inch
Posizione verticale	28 mm	Altezza (pollici)	1,102 inch
Profondità	29 mm	Profondità (pollici)	1,142 inch
Peso netto	28 g		

Temperature

Temperatura d'esercizio , max.	70 °C	Temperatura d'esercizio , min.	-40 °C
Temperatura di magazzinaggio, max.	85 °C	Temperatura di magazzinaggio, min.	-40 °C
Umidità	40°C/93% umidità rel., senza condensa	Temperatura d'esercizio	-40 °C...70 °C
Temperatura di magazzinaggio	-40 °C...85 °C		

Conformità ambientale del prodotto

REACH SVHC Lead 7439-92-1

Dati di dimensionamento UL

N° certificato (cURus) E224238

Ingresso

Tensione di comando nominale	110 V DC	Corrente nominale DC	6,8 mA
Potenza nominale	750 mW	Tensione di eccitazione/diseccitazione bobina, tip.	82.5 V / 11.5 V DC
Resistenza della bobina	16133 Ω ± 15 %		

Uscita

Tensione di commutazione nominale	240 V AC	Tensione di commutazione AC, max.	240 V
Corrente permanente	6 A	Corrente di punta	12 A / 20 ms
Potenza di commutazione AC (ohmica), max.	1500 VA	Potenza di commutazione DC (ohmica), max.	144 W @ 24 V
Ritardo all'inserzione	≤ 15 ms	Ritardo alla disinserzione	≤ 10 ms
Potenza di commutazione min.	1 mA @ 24 V, 10 mA @ 12 V, 100 mA @ 5 V	Max. frequenza di commutazione con carico nominale	0,1 Hz

Dati di contatto

Tipo di contatto	Durata meccanica	
4 contatto di scambio con tasto di prova (AgNi 90/10)		Bobina AC 20 x 10 ⁶ cicli di commutazione, Bobina DC 30 x 10 ⁶ cicli di commutazione

Dati generali

Tasto di prova	Indicatore di posizione dell'interruttore meccanico	
Colori	Sì (bloccabile)	Sì
	trasparente	Classe d'infiammabilità UL 94 V-2

**RIDERSERIES RCM
RCM570110**

Weidmüller Interface GmbH & Co. KG
Klingenbergstraße 16
D-32758 Detmold
Germany
Fon: +49 5231 14-0
Fax: +49 5231 14-292083
www.weidmueller.com

Dati tecnici
Cordinazione di isolamento

Tensione nominale	250 V	Classe di sovratensione	III
Grado di lordura	2	Gruppo materiali isolanti	IIIa
Grado di protezione	IP20	Potenza dielettrica, Ingresso/Uscita	2,5 kV _{eff} / 1 min.
Distanza in aria e superficiale tra ingresso e uscita	≥ 4 mm	Rigidità dielettrica dei contatti adiacenti	2 kV _{eff} / 1 min
Rigidità dielettrica del contatto aperto	1,2 kV _{eff} / 1 min.	Tensione impulsiva massima	5 kV (1,2/50 µs)

Ulteriori dettagli sulle approvazioni / norme

Norme	IEC 61810-1, UL508	N° certificato (CSA)	249409-2426937
N° certificato (cURus)	E224238		

Dati di collegamento

Tecnica di collegamento cavi	Collegamento ad innesto
------------------------------	-------------------------

Classificazioni

ETIM 3.0	EC001437	ETIM 4.0	EC001437
ETIM 5.0	EC001437	ETIM 6.0	EC001437
UNSPSC	30-21-19-17	eClass 5.1	27-37-16-01
eClass 6.2	27-37-16-01	eClass 7.1	27-37-16-01
eClass 8.1	27-37-16-01	eClass 9.0	27-37-16-01
eClass 9.1	27-37-16-01		

Approvazioni

Omologazioni


 ROHS Conforme
Downloads

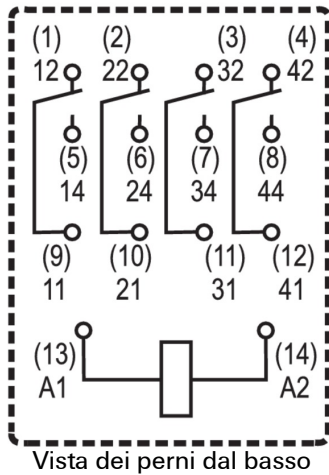
Brochure/Catalogo	CAT 4.2 ELECTR 18/19 EN
Dati ingegneristici	EPLAN.WSCAD
Dati ingegneristici	STEP
Omologazione/Certificato/Documento di conformità	DE_PA5600_160401_001.pdf

**RIDERSERIES RCM
RCM570110**

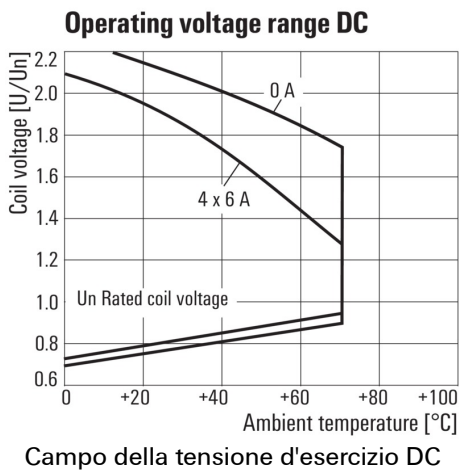
Weidmüller Interface GmbH & Co. KG
Klingenbergstraße 16
D-32758 Detmold
Germany
Fon: +49 5231 14-0
Fax: +49 5231 14-292083
www.weidmueller.com

Disegni

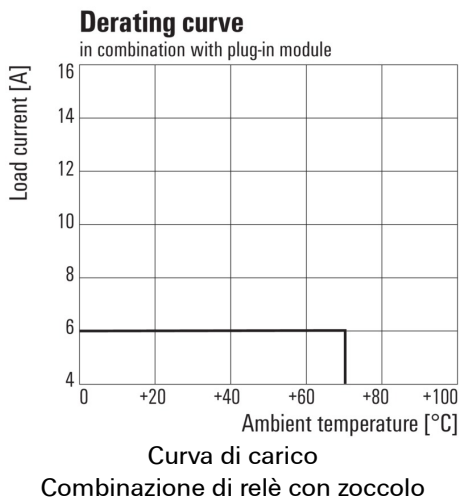
Schema elettrico



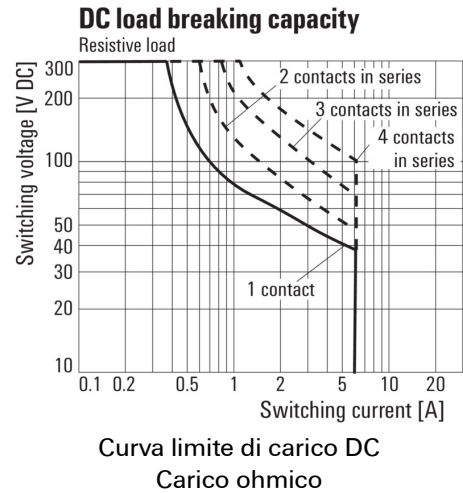
Graph



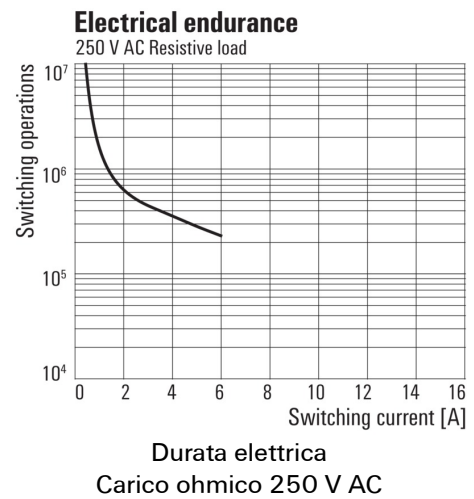
Graph



Graph



Graph



Dimensional drawing



**RIDERSERIES RCM
RCM570110**

Weidmüller Interface GmbH & Co. KG
Klingenbergstraße 16
D-32758 Detmold
Germany
Fon: +49 5231 14-0
Fax: +49 5231 14-292083
www.weidmueller.com

Disegni

Miscellaneous



Codici dei modelli