

**BT-SERIES
TIMER BTTT-S**

Weidmüller Interface GmbH & Co. KG
 Klingenbergstraße 16
 D-32758 Detmold
 Germany
 Fon: +49 5231 14-0
 Fax: +49 5231 14-292083
 www.weidmueller.com

Illustrazione del prodotto


Temporizzatore da installazione BTT come emettitore di impulsi universale. Dopo l'applicazione della tensione di alimentazione hanno inizio due tempi regolabili indipendentemente uno dall'altro (posizione di riposo e di lavoro).

Il temporizzatore è integrato in una custodia di 17,5 mm di larghezza. Il contatto del relè è un contatto di scambio con potenza di commutazione di 250V/ 5A.

Dati generali per l'ordinazione

Tipo	TIMER BTTT-S
Nr.Cat.	8647740000
Versione	BT-SERIES, Temporizzatori, Generatore di impulsi, , Numero di contatti: 1, Contatto di scambio, AgNi 90/10, Tensione nominale: 24...230 V AC, 24...48 V DC, Corrente permanente: 5 A, Collegamento a vite
GTIN (EAN)	4032248308941
CPZ	10 Pezzo

**BT-SERIES
TIMER BTTT-S**

Weidmüller Interface GmbH & Co. KG
 Klingenbergstraße 16
 D-32758 Detmold
 Germany
 Fon: +49 5231 14-0
 Fax: +49 5231 14-292083
 www.weidmueller.com

Dati tecnici**Dimensioni e peso**

Larghezza	17,5 mm	Larghezza (pollici)	0,689 inch
Posizione verticale	80 mm	Altezza (pollici)	3,15 inch
Profondità	74 mm	Profondità (pollici)	2,913 inch
Peso netto	79,8 g		

Temperature

Temperatura d'esercizio , max.	55 °C	Temperatura d'esercizio , min.	-10 °C
Temperatura di magazzinaggio, max.	65 °C	Temperatura di magazzinaggio, min.	-25 °C
Umidità	35...85 % umidità relativa senza condensa	Temperatura d'esercizio	-10 °C...55 °C
Temperatura di magazzinaggio	-25 °C...65 °C		

Conformità ambientale del prodotto

REACH SVHC Lead 7439-92-1

Dati di dimensionamento UL

N° certificato (UR) E223474

Ingresso

Tensione di comando nominale	24...48 V DC + 10 % / - 15 % / 24...230 V AC + 10 % / - 15 %	Potenza nominale	≤ 0,4 VA, 1,6 W
Tensione di eccitazione/diseccitazione bobina, tip.	20,4 V / 2,4 V AC 20,4 V / 2,4 V DC	Indicatore di stato	Doppio LED arancione: uscita a relè attiva, Doppio LED verde: uscita a relè spenta
Precisione di ripetizione	± 1 %	Impostazione della tolleranza	10 %
Campi di temporizzazione	0,1 s - 1,2 s, 1 s - 12 s, 0,1 min - 1,2 min, 1 min - 12 min, 0,1 h - 1,2 h, 1 h - 12 h	Durata min. impulso	50 ms
Tempo max. di ripristino in caso di interruzione della tensione	100 ms		

Uscita

Tensione di commutazione nominale	250 V AC	Tensione di commutazione AC, max.	250 V
Corrente permanente	5 A	Potenza di commutazione AC (ohmica), max.	2500 VA
Potenza di commutazione DC (ohmica), max.	120 W @ 24 V		

Dati di contatto

Tipo di contatto	1 Contatto di scambio (AgNi 90/10)	Durata elettrica bobina DC	10 ⁵ manovre (5A con 250 Vac, carico ohmico a 1800/h)
Resistenza di contatto	100 MΩ min., a 500 V DC	Durata meccanica	10 ⁷ commutazioni (a vuoto, 1800/h)

**BT-SERIES
TIMER BTTT-S**

Weidmüller Interface GmbH & Co. KG
 Klingenbergstraße 16
 D-32758 Detmold
 Germany
 Fon: +49 5231 14-0
 Fax: +49 5231 14-292083
 www.weidmueller.com

Dati tecnici
Dati generali

Versione	Generatore di impulsi	Guida	TS 35
Tasto di prova	No	Indicatore di posizione dell'interruttore meccanico	No
Colori	beige	Classe d'infiammabilità UL 94	V-2

Cordinazione di isolamento

Grado di protezione	IP20	Potenza dielettrica, Ingresso/Uscita	2 kV _{eff} / 1 min
---------------------	------	--------------------------------------	-----------------------------

Ulteriori dettagli sulle approvazioni / norme

Norme	UL508	N° certificato (CSA)	219713
N° certificato (UR)	E223474		

Dati di collegamento

Tecnica di collegamento cavi	Collegamento a vite	Lunghezza di spellatura, collegamento di dimensionamento	7 mm
Coppia di serraggio, max.	0,98 Nm	Campo di serraggio, collegamento di dimensionamento	1,5 mm ²
Campo di sezioni, min.	0,5 mm ²	Campo di sezioni, max.	2,5 mm ²
Sezione di collegamento cavo AWG, min.	AWG 20	Sezione di collegamento cavo AWG, max.	AWG 14
Sezione di collegamento cavo, rigido, min.	0,5 mm ²	Sezione di collegamento cavo, rigido, max.	2,5 mm ²
Sezione di collegamento cavo, flessibile, min.	0,5 mm ²	Sezione di collegamento cavo, flessibile, max.	2,5 mm ²
Sezione di collegamento cavo, flessibile con terminali DIN 46228/4, min.	0,5 mm ²	Sezione di collegamento cavo, flessibile con terminali DIN 46228/4, max.	2,5 mm ²
Sezione di collegamento cavo, flessibile, AEH (DIN 46228-1), min.	0,5 mm ²	Sezione di collegamento cavo, flessibile, AEH (DIN 46228-1), max.	2,5 mm ²
Sezione di collegamento cavo flessibile, 2 conduttori innestabili, min.	0,5 mm ²	Sezione di collegamento cavo, flessibile, 2 conduttori innestabili, max.	1,5 mm ²
Dimensione lama	Gr. PH1		

Classificazioni

ETIM 3.0	EC001439	ETIM 4.0	EC001669
ETIM 5.0	EC001669	ETIM 6.0	EC001439
UNSPSC	30-21-19-17	eClass 5.1	27-14-23-10
eClass 6.2	27-14-23-10	eClass 7.1	27-37-17-90
eClass 8.1	27-37-16-05	eClass 9.0	27-37-16-05
eClass 9.1	27-37-16-05		

Approvazioni

Omologazioni



ROHS

Conforme

Foglio dati**BT-SERIES
TIMER BTTT-S**

Weidmüller Interface GmbH & Co. KG
Klingenbergstraße 16
D-32758 Detmold
Germany
Fon: +49 5231 14-0
Fax: +49 5231 14-292083
www.weidmueller.com

Dati tecnici**Downloads**

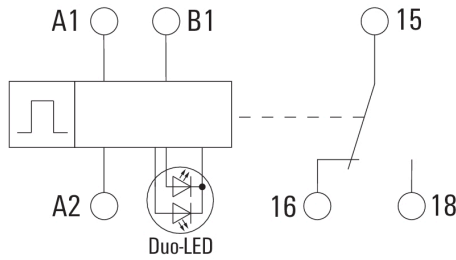
Brochure/Catalogo	CAT 4.2 ELECTR 18/19 EN
Dati ingegneristici	EPLAN, WSCAD
Dati ingegneristici	STEP
Documentazione utente	Time functions BTTT-Timer
Omologazione/Certificato/Documento di conformità	DE_PA5600_160329_001.pdf

**BT-SERIES
TIMER BTTT-S**

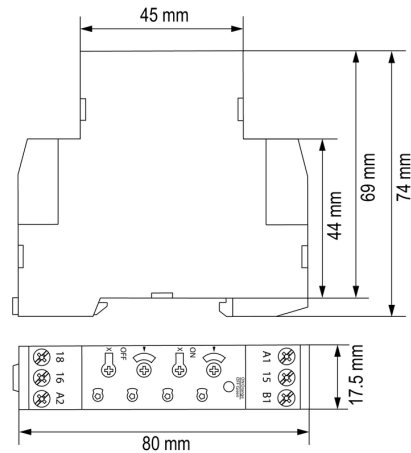
Weidmüller Interface GmbH & Co. KG
 Klingenbergstraße 16
 D-32758 Detmold
 Germany
 Fon: +49 5231 14-0
 Fax: +49 5231 14-292083
 www.weidmueller.com

Disegni

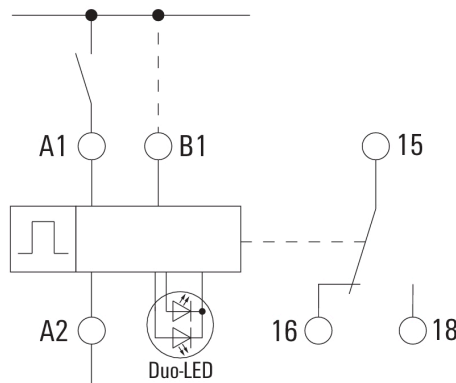
Schema elettrico



Dimensional drawing

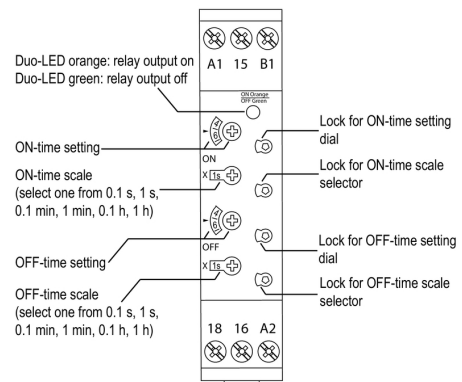


Esempio d'uso



Esempio di cablaggio

Dimensional drawing



Disegno dettagliato

Graph

