

**BT-SERIES  
TIMER BTTT-S**

**Weidmüller Interface GmbH & Co. KG**  
 Klingenbergstraße 16  
 D-32758 Detmold  
 Germany  
 Fon: +49 5231 14-0  
 Fax: +49 5231 14-292083  
 www.weidmueller.com

**Illustrazione del prodotto**

Temporizzatore da installazione BTT come emettitore di impulsi universale. Dopo l'applicazione della tensione di alimentazione hanno inizio due tempi regolabili indipendentemente uno dall'altro (posizione di riposo e di lavoro).

Il temporizzatore è integrato in una custodia di 17,5 mm di larghezza. Il contatto del relè è un contatto di scambio con potenza di commutazione di 250V/ 5A.

**Dati generali per l'ordinazione**

Tipo	TIMER BTTT-S
Nr.Cat.	<a href="#">8647740000</a>
Versione	BT-SERIES, Temporizzatori, Generatore di impulsi, , Numero di contatti: 1, Contatto di scambio, AgNi 90/10, Tensione nominale: 24...230 V AC, 24...48 V DC, Corrente permanente: 5 A, Collegamento a vite
GTIN (EAN)	4032248308941
CPZ	10 Pezzo

**BT-SERIES  
TIMER BTTT-S**

**Weidmüller Interface GmbH & Co. KG**  
 Klingenbergstraße 16  
 D-32758 Detmold  
 Germany  
 Fon: +49 5231 14-0  
 Fax: +49 5231 14-292083  
 www.weidmueller.com

**Dati tecnici****Dimensioni e peso**

Larghezza	17,5 mm	Larghezza (pollici)	0,689 inch
Posizione verticale	80 mm	Altezza (pollici)	3,15 inch
Profondità	74 mm	Profondità (pollici)	2,913 inch
Peso netto	79,8 g		

**Temperature**

Temperatura d'esercizio , max.	55 °C	Temperatura d'esercizio , min.	-10 °C
Temperatura di magazzinaggio, max.	65 °C	Temperatura di magazzinaggio, min.	-25 °C
Umidità	35...85 % umidità relativa senza condensa	Temperatura d'esercizio	-10 °C...55 °C
Temperatura di magazzinaggio	-25 °C...65 °C		

**Conformità ambientale del prodotto**

REACH SVHC Lead 7439-92-1

**Dati di dimensionamento UL**

N° certificato (UR) E223474

**Ingresso**

Tensione di comando nominale	24...48 V DC + 10 % / - 15 % / 24...230 V AC + 10 % / - 15 %	Potenza nominale	≤ 0,4 VA, 1,6 W
Tensione di eccitazione/diseccitazione bobina, tip.	20.4 V / 2.4 V AC 20.4 V / 2.4 V DC	Indicatore di stato	Doppio LED arancione fisso: uscita a relè attiva, Doppio LED verde: uscita a relè spenta
Precisione di ripetizione	± 1 %	Impostazione della tolleranza	10 %
Campi di temporizzazione	0,1 s - 1,2 s, 1 s - 12 s, 0,1 min - 1,2 min, 1 min - 12 min, 0,1 h - 1,2 h, 1 h - 12 h	Durata min. impulso	50 ms
Tempo max. di ripristino in caso di interruzione della tensione	100 ms		

**Uscita**

Tensione di commutazione nominale	250 V AC	Tensione di commutazione AC, max.	250 V
Corrente permanente	5 A	Potenza di commutazione AC (ohmica), max.	2500 VA
Potenza di commutazione DC (ohmica), max.	120 W @ 24 V		

**Dati di contatto**

Tipo di contatto	1 Contatto di scambio (AgNi 90/10)	Durata elettrica bobina DC	10 <sup>5</sup> manovre (5A con 250 Vac, carico ohmico a 1800/h)
Resistenza di contatto	100 MΩ min., a 500 V DC	Durata meccanica	10 <sup>7</sup> commutazioni (a vuoto, 1800/h)

**BT-SERIES  
TIMER BTTT-S**

**Weidmüller Interface GmbH & Co. KG**  
Klingenbergstraße 16  
D-32758 Detmold  
Germany  
Fon: +49 5231 14-0  
Fax: +49 5231 14-292083  
www.weidmueller.com

**Dati tecnici**

**Dati generali**

Versione	Generatore di impulsi	Guida	TS 35
Tasto di prova	No	Indicatore di posizione dell'interruttore meccanico	No
Colori	beige	Classe d'infiammabilità UL 94	V-2

**Cordinazione di isolamento**

Grado di protezione	IP20	Potenza dielettrica, Ingresso/Uscita	2 kV <sub>eff</sub> / 1 min
---------------------	------	--------------------------------------	-----------------------------

**Ulteriori dettagli sulle approvazioni / norme**

Norme	UL508	N° certificato (CSA)	219713
N° certificato (UR)	E223474		

**Dati di collegamento**

Tecnica di collegamento cavi	Collegamento a vite	Lunghezza di spellatura, collegamento di dimensionamento	7 mm
Coppia di serraggio, max.	0,98 Nm	Campo di serraggio, collegamento di dimensionamento	1,5 mm <sup>2</sup>
Campo di sezioni, min.	0,5 mm <sup>2</sup>	Campo di sezioni, max.	2,5 mm <sup>2</sup>
Sezione di collegamento cavo AWG, min.	AWG 20	Sezione di collegamento cavo AWG, max.	AWG 14
Sezione di collegamento cavo, rigido, min.	0,5 mm <sup>2</sup>	Sezione di collegamento cavo, rigido, max.	2,5 mm <sup>2</sup>
Sezione di collegamento cavo, flessibile, min.	0,5 mm <sup>2</sup>	Sezione di collegamento cavo, flessibile, max.	2,5 mm <sup>2</sup>
Sezione di collegamento cavo, flessibile con terminali DIN 46228/4, min.	0,5 mm <sup>2</sup>	Sezione di collegamento cavo, flessibile con terminali DIN 46228/4, max.	2,5 mm <sup>2</sup>
Sezione di collegamento cavo, flessibile, AEH (DIN 46228-1), min.	0,5 mm <sup>2</sup>	Sezione di collegamento cavo, flessibile, AEH (DIN 46228-1), max.	2,5 mm <sup>2</sup>
Sezione di collegamento cavo flessibile, 2 conduttori innestabili, min.	0,5 mm <sup>2</sup>	Sezione di collegamento cavo, flessibile, 2 conduttori innestabili, max.	1,5 mm <sup>2</sup>
Dimensione lama	Gr. PH1		

**Classificazioni**

ETIM 3.0	EC001439	ETIM 4.0	EC001669
ETIM 5.0	EC001669	ETIM 6.0	EC001439
UNSPSC	30-21-19-17	eClass 5.1	27-14-23-10
eClass 6.2	27-14-23-10	eClass 7.1	27-37-17-90
eClass 8.1	27-37-16-05	eClass 9.0	27-37-16-05
eClass 9.1	27-37-16-05		

**Approvazioni**

Omologazioni



ROHS Conforme

**Foglio dati****BT-SERIES  
TIMER BTTT-S**

**Weidmüller Interface GmbH & Co. KG**  
Klingenbergstraße 16  
D-32758 Detmold  
Germany  
Fon: +49 5231 14-0  
Fax: +49 5231 14-292083  
www.weidmueller.com

**Dati tecnici****Downloads**

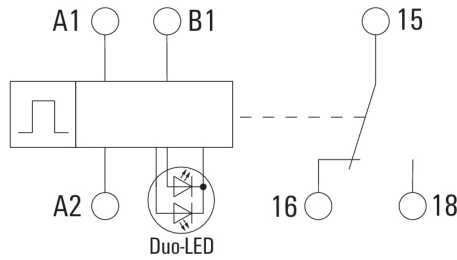
Brochure/Catalogo	<a href="#">CAT 4.2 ELECTR 18/19 EN</a>
Dati ingegneristici	<a href="#">EPLAN, WSCAD</a>
Dati ingegneristici	<a href="#">STEP</a>
Documentazione utente	<a href="#">Time functions BTTT-Timer</a>
Omologazione/Certificato/Documento di conformità	<a href="#">DE_PA5600_160329_001.pdf</a>

**BT-SERIES  
TIMER BTTT-S**

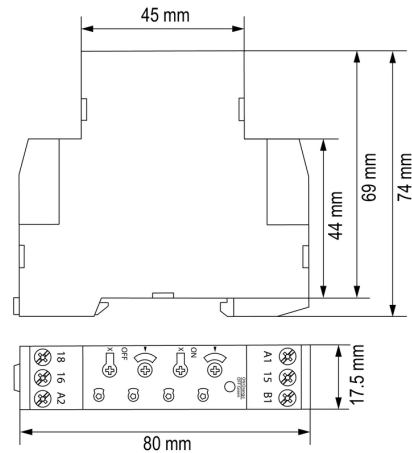
**Weidmüller Interface GmbH & Co. KG**  
 Klingenbergstraße 16  
 D-32758 Detmold  
 Germany  
 Fon: +49 5231 14-0  
 Fax: +49 5231 14-292083  
 www.weidmueller.com

**Disegni**

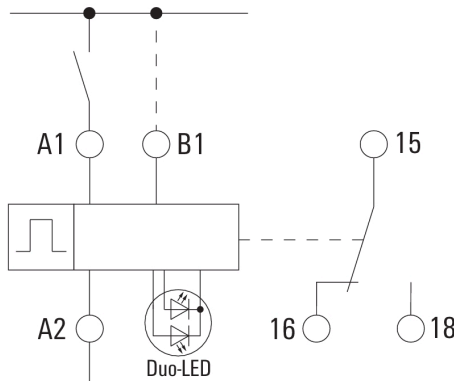
**Schema elettrico**



**Dimensional drawing**

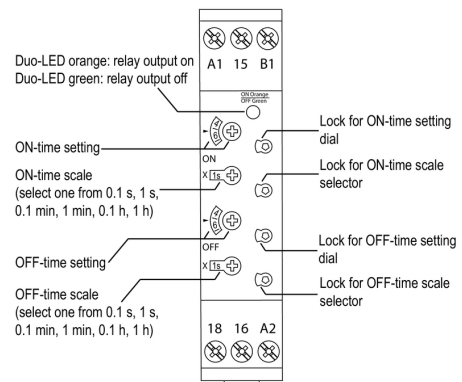


**Esempio d'uso**



Esempio di cablaggio

**Dimensional drawing**



Disegno dettagliato

**Graph**

