

**RIDERSERIES RCM
RCM270L12**

Weidmüller Interface GmbH & Co. KG
Klingenbergstraße 16
D-32758 Detmold
Germany
Fon: +49 5231 14-0
Fax: +49 5231 14-292083
www.weidmueller.com

Illustrazione del prodotto

Come da figura

Relè standard RIDERSERIES RCM.

- 2 contatti di scambio
- a scelta bobine AC o DC
- con tasto di prova
- a richiesta con indicatore di stato integrato e/o diodo ad oscillazione libera

Dati generali per l'ordinazione

Tipo	RCM270L12
Nr.Cat.	8689850000
Versione	RIDERSERIES RCM, relè, Numero di contatti: 2 contatto di scambio con tasto di prova AgNi 90/10, Tensione nominale: 12 V DC, Corrente permanente: 12 A, Collegamento ad innesto
GTIN (EAN)	4032248360529
CPZ	10 Pezzo

**RIDERSERIES RCM
RCM270L12**

Weidmüller Interface GmbH & Co. KG
Klingenbergstraße 16
D-32758 Detmold
Germany
Fon: +49 5231 14-0
Fax: +49 5231 14-292083
www.weidmueller.com

Dati tecnici
Dimensioni e peso

Larghezza	22,5 mm	Larghezza (pollici)	0,886 inch
Posizione verticale	28 mm	Altezza (pollici)	1,102 inch
Profondità	29 mm	Profondità (pollici)	1,142 inch
Peso netto	29,7 g		

Temperature

Temperatura d'esercizio , max.	70 °C	Temperatura d'esercizio , min.	-40 °C
Temperatura di magazzinaggio, max.	85 °C	Temperatura di magazzinaggio, min.	-40 °C
Umidità	40°C/93% umidità rel., senza condensa	Temperatura d'esercizio	-40 °C...70 °C
Temperatura di magazzinaggio	-40 °C...85 °C		

Conformità ambientale del prodotto

REACH SVHC Lead 7439-92-1

Dati di dimensionamento UL

N° certificato (cURus) E224238

Ingresso

Tensione di comando nominale	12 V DC	Corrente nominale DC	62,5 mA
Potenza nominale	750 mW	Tensione di eccitazione/diseccitazione bobina, tip.	9 V / 1.2 V DC
Resistenza della bobina	192 Ω ± 10 %	Indicatore di stato	LED rosso

Uscita

Tensione di commutazione nominale	240 V AC	Tensione di commutazione AC, max.	400 V
Corrente permanente	12 A	Corrente di punta	24 A / 20 ms
Potenza di commutazione AC (ohmica), max.	3000 VA	Potenza di commutazione DC (ohmica), max.	288 W @ 24 V
Ritardo all'inserzione	≤ 15 ms	Ritardo alla disinserzione	≤ 10 ms
Potenza di commutazione min.	1 mA @ 24 V, 10 mA @ 12 V, 100 mA @ 5 V	Max. frequenza di commutazione con carico nominale	0,1 Hz

Dati di contatto

Tipo di contatto	Durata meccanica	
2 contatto di scambio con tasto di prova (AgNi 90/10)		Bobina AC 20 x 10 ⁶ cicli di commutazione, Bobina DC 30 x 10 ⁶ cicli di commutazione

Dati generali

Tasto di prova	Indicatore di posizione dell'interruttore meccanico	
Colori	Sì (bloccabile)	Sì
	trasparente	Classe d'infiammabilità UL 94 V-2

**RIDERSERIES RCM
RCM270L12**

Weidmüller Interface GmbH & Co. KG
Klingenbergstraße 16
D-32758 Detmold
Germany
Fon: +49 5231 14-0
Fax: +49 5231 14-292083
www.weidmueller.com

Dati tecnici
Cordinazione di isolamento

Tensione nominale	250 V	Classe di sovratensione	III
Grado di lordura	2	Gruppo materiali isolanti	IIIa
Grado di protezione	IP20	Potenza dielettrica, Ingresso/Uscita	2,5 KV _{eff} / 1 min.
Distanza in aria e superficiale tra ingresso e uscita	≥ 4 mm	Rigidità dielettrica dei contatti adiacenti	2,5 KV _{eff} / 1 min.
Rigidità dielettrica del contatto aperto	1,2 kV _{eff} / 1 min.	Tensione impulsiva massima	5 kV (1,2/50 µs)

Ulteriori dettagli sulle approvazioni / norme

Norme	IEC 61810-1, UL508	N° certificato (CSA)	249409-2426937
N° certificato (cURus)	E224238		

Dati di collegamento

Tecnica di collegamento cavi	Collegamento ad innesto
------------------------------	-------------------------

Classificazioni

ETIM 3.0	EC001437	ETIM 4.0	EC001437
ETIM 5.0	EC001437	ETIM 6.0	EC001437
UNSPSC	30-21-19-17	eClass 5.1	27-37-16-01
eClass 6.2	27-37-16-01	eClass 7.1	27-37-16-01
eClass 8.1	27-37-16-01	eClass 9.0	27-37-16-01
eClass 9.1	27-37-16-01		

Approvazioni

Omologazioni



ROHS	Conforme
------	----------

Downloads

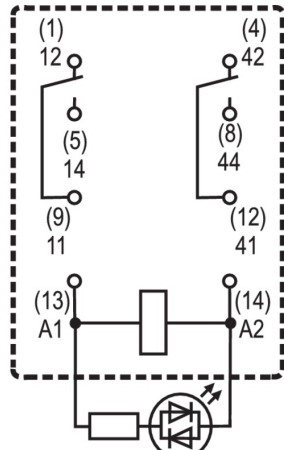
Brochure/Catalogo	CAT 4.2 ELECTR 18/19 EN
Dati ingegneristici	EPLAN.WSCAD
Dati ingegneristici	STEP
Omologazione/Certificato/Documento di conformità	DE_PA5600_160401_001.pdf

**RIDERSERIES RCM
RCM270L12**

Weidmüller Interface GmbH & Co. KG
Klingenbergstraße 16
D-32758 Detmold
Germany
Fon: +49 5231 14-0
Fax: +49 5231 14-292083
www.weidmueller.com

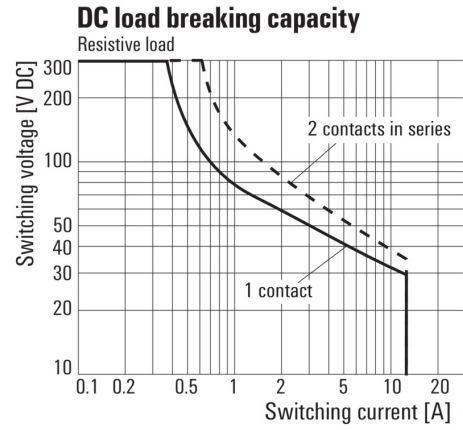
Disegni

Schema elettrico



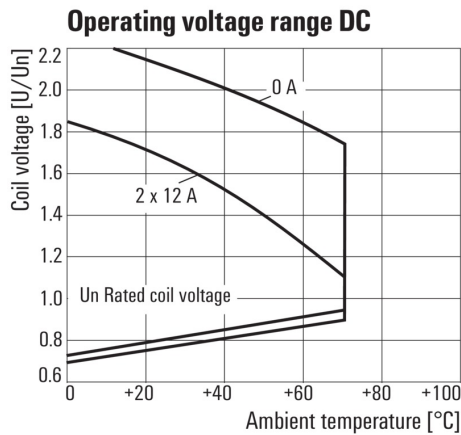
Vista dei perni dal basso

Graph



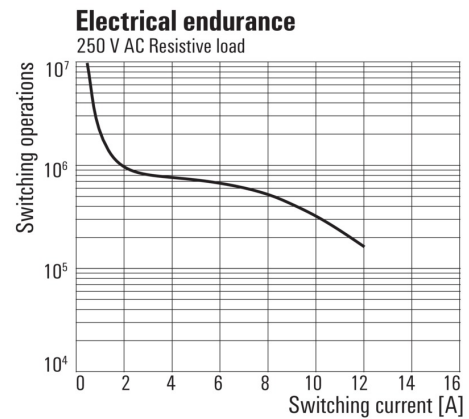
Curva limite di carico DC
Carico ohmico

Graph



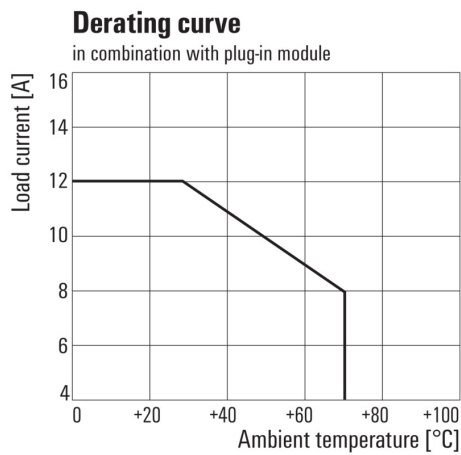
Campo della tensione d'esercizio DC

Graph



Durata elettrica
Carico ohmico 250 V AC

Graph



Curva di carico
Combinazione di relè con zoccolo

Dimensional drawing

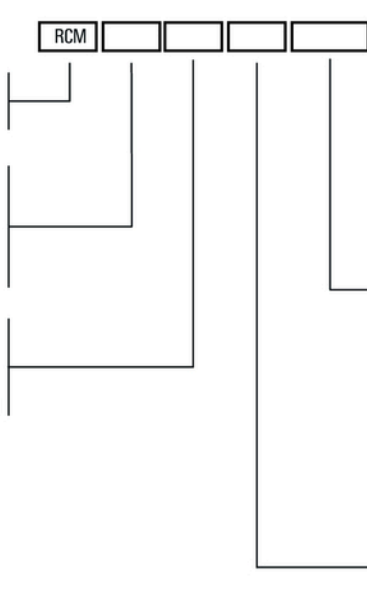


**RIDERSERIES RCM
RCM270L12**

Weidmüller Interface GmbH & Co. KG
 Klingenbergstraße 16
 D-32758 Detmold
 Germany
 Fon: +49 5231 14-0
 Fax: +49 5231 14-292083
 www.weidmueller.com

Disegni

Miscellaneous

		
Type		
RIDER Control Multiple		
Type of contact		
2 2CO		
3 3CO		
5 4CO		
Contact material		
7 AgNi 90/10 with test button		
8 AgNi 90/10 hgp, with test button		
		with with LED
		Coil voltage LED + diode
		006 6 V DC L06
		012 12 V DC L12 AB2
		024 24 V DC L24 AC4
		048 48 V DC L48 AE8
		060 60 V DC L60
		110 110 V DC M10 BBO
		220 220 V DC N20
		506 6 V AC R06
		512 12 V AC R12
		524 24 V AC R24
		548 48 V AC R48
		615 115 V AC S15
		730 230 V AC T30
		Type of construction
		0 Standard, 2,8mm Faston

Codici dei modelli