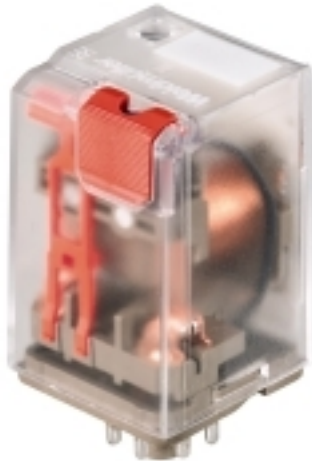


**RIDERSERIES RRD
RRD226115**

Weidmüller Interface GmbH & Co. KG
Klingenbergstraße 16
D-32758 Detmold
Germany
Fon: +49 5231 14-0
Fax: +49 5231 14-292083
www.weidmueller.com

Illustrazione del prodotto

Come da figura

È la variante ideale a relè per l'automazione industriale per la separazione dei segnali d'ingresso e d'uscita.

Con la RIDERSERIES si possono commutare alte potenze con sicurezza.

Si possono inserire semplicemente relè normalmente in commercio e LED di indicazione mentre le leve di tenuta e sgancio offrono una tenuta sicura.

Dati generali per l'ordinazione

Tipo	RRD226115
Nr.Cat.	8690310000
Versione	RIDERSERIES RRD, relè, Numero di contatti: 2 contatto di scambio con tasto di prova AgNi 90/10, Tensione nominale: 115 V AC, Corrente permanente: 10 A, Collegamento ad innesto
GTIN (EAN)	4032248360932
CPZ	25 Pezzo

**RIDERSERIES RRD
RRD226115**

Weidmüller Interface GmbH & Co. KG
 Klingenbergstraße 16
 D-32758 Detmold
 Germany
 Fon: +49 5231 14-0
 Fax: +49 5231 14-292083
 www.weidmueller.com

Dati tecnici**Dimensioni e peso**

Larghezza	35,5 mm	Larghezza (pollici)	1,398 inch
Posizione verticale	35,5 mm	Altezza (pollici)	1,398 inch
Profondità	57 mm	Profondità (pollici)	2,244 inch
Peso netto	83,24 g		

Temperature

Temperatura d'esercizio , max.	50 °C	Temperatura d'esercizio , min.	-40 °C
Temperatura di magazzinaggio, max.	60 °C	Temperatura di magazzinaggio, min.	-40 °C
Umidità	40°C/93% umidità rel., senza condensa	Temperatura d'esercizio	-40 °C...50 °C
Temperatura di magazzinaggio	-40 °C...60 °C		

Conformità ambientale del prodotto

REACH SVHC Lead 7439-92-1

Dati di dimensionamento UL

N° certificato (cURus) E224238

Ingresso

Tensione di comando nominale	115 V AC	Corrente nominale AC	20,6 mA
Potenza nominale	2,3 VA	Tensione di eccitazione/diseccitazione bobina, tip.	92 V / 34.5 V AC
Resistenza della bobina	2000 Ω ± 10 %		

Uscita

Tensione di commutazione nominale	240 V AC	Tensione di commutazione AC, max.	400 V
Corrente permanente	10 A	Corrente di punta	20 A / 20 ms
Potenza di commutazione AC (ohmica), max.	2500 VA	Potenza di commutazione DC (ohmica), max.	240 W @ 24 V
Ritardo all'inserzione	≤ 15 ms	Ritardo alla disinserzione	≤ 10 ms
Potenza di commutazione min.	1 mA @ 24 V, 10 mA @ 12 V, 100 mA @ 5 V	Max. frequenza di commutazione con carico nominale	0,1 Hz

Dati di contatto

Tipo di contatto	2 contatto di scambio con tasto di prova (AgNi 90/10)	Durata meccanica	20 x 10 ⁶ commutazioni
------------------	---	------------------	-----------------------------------

Dati generali

Tasto di prova	Si (bloccabile)	Indicatore di posizione dell'interruttore meccanico	Si
Colori	trasparente	Classe d'infiammabilità UL 94	V-2

Foglio dati

RIDERSERIES RRD RRD226115

Weidmüller Interface GmbH & Co. KG
Klingenbergstraße 16
D-32758 Detmold
Germany
Fon: +49 5231 14-0
Fax: +49 5231 14-292083
www.weidmueller.com

Dati tecnici

Cordinazione di isolamento

Tensione nominale	250 V	Classe di sovratensione	III
Grado di lordura	2	Gruppo materiali isolanti	IIIa
Grado di protezione	IP20	Potenza dielettrica, Ingresso/Uscita	2,5 kV _{eff} / 1 min.
Distanza in aria e superficiale tra ingresso e uscita	≤ 3 mm	Rigidità dielettrica dei contatti adiacenti	2,5 kV _{eff} / 1 min.
Rigidità dielettrica del contatto aperto	1,5 kV _{eff} / 1 min.	Tensione impulsiva massima	2,5 kV (1,2/50 μs)

Ulteriori dettagli sulle approvazioni / norme

Norme	IEC 61810-1, UL508	N° certificato (CSA)	249409-2426937
N° certificato (cURus)	E224238		

Dati di collegamento

Tecnica di collegamento cavi	Collegamento ad innesto
------------------------------	-------------------------

Classificazioni

ETIM 3.0	EC001437	ETIM 4.0	EC001437
ETIM 5.0	EC001437	ETIM 6.0	EC001437
UNSPSC	30-21-19-17	eClass 5.1	27-37-16-01
eClass 6.2	27-37-16-01	eClass 7.1	27-37-16-01
eClass 8.1	27-37-16-01	eClass 9.0	27-37-16-01
eClass 9.1	27-37-16-01		

Approvazioni

Omologazioni



ROHS	Conforme
------	----------

Downloads

Dati ingegneristici	EPLAN, WSCAD
Omologazione/Certificato/Documento di conformità	DE_PA5600_160401_005.pdf

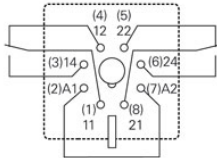
**RIDERSERIES RRD
RRD226115**

Weidmüller Interface GmbH & Co. KG
Klingenbergstraße 16
D-32758 Detmold
Germany
Fon: +49 5231 14-0
Fax: +49 5231 14-292083
www.weidmueller.com

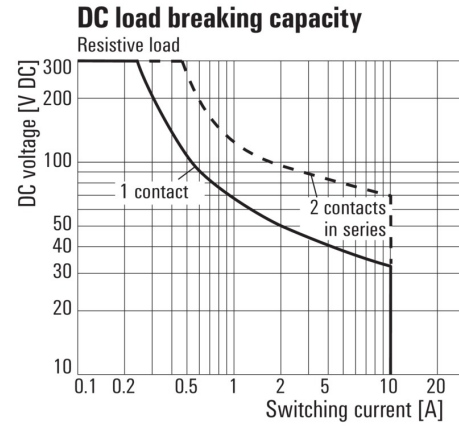
Disegni

Schema elettrico

Circuit diagram
View of connections

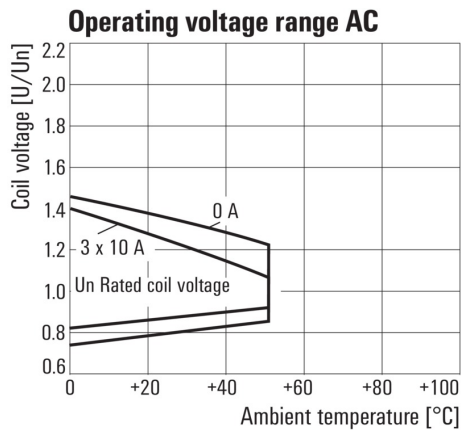


Graph



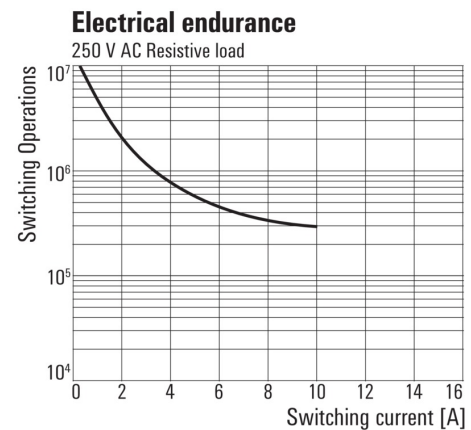
Curva limite di carico DC
Carico ohmico

Graph



Campo della tensione d'esercizio AC

Graph



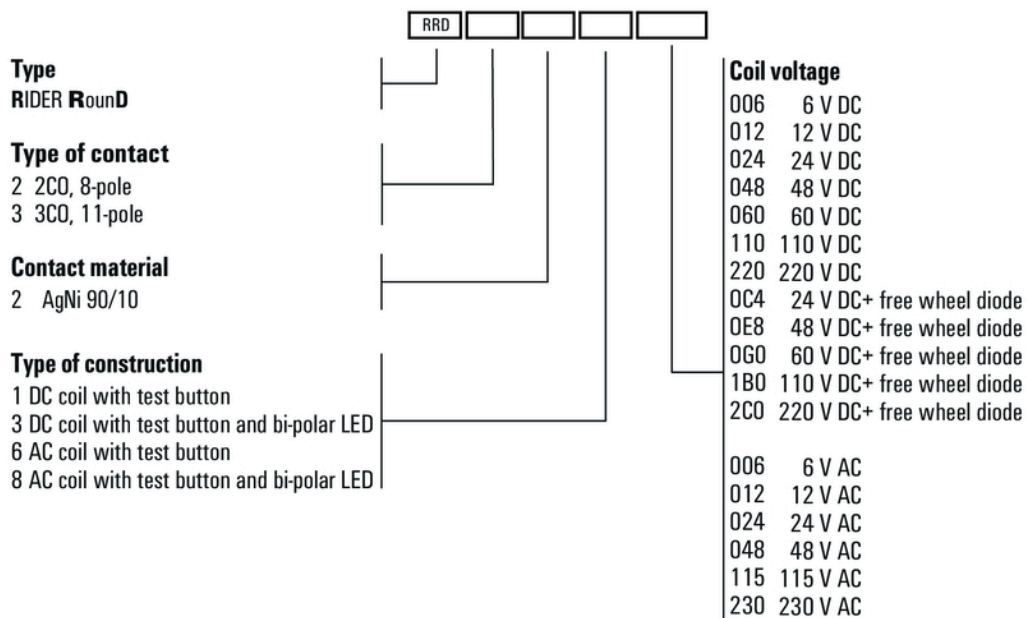
Durata elettrica
Carico ohmico 250 V AC

**RIDERSERIES RRD
RRD226115**

Weidmüller Interface GmbH & Co. KG
Klingenbergstraße 16
D-32758 Detmold
Germany
Fon: +49 5231 14-0
Fax: +49 5231 14-292083
www.weidmueller.com

Disegni

Miscellaneous



Codici dei modelli