

**RIDERSERIES RCL**  
**RCL114024**

**Weidmüller Interface GmbH & Co. KG**  
Klingenbergstraße 16  
D-32758 Detmold  
Germany  
Fon: +49 5231 14-0  
Fax: +49 5231 14-292083  
www.weidmueller.com

**Illustrazione del prodotto**

Come da figura

Relè standard della serie RIDERSERIES RCL

- 1 contatto di scambio
- a scelta bobine AC o DC

**Dati generali per l'ordinazione**

Tipo	RCL114024
Nr.Cat.	<a href="#">8693180000</a>
Versione	RIDERSERIES RCL, relè, Numero di contatti: 1 Contatto di scambio AgNi 90/10, Tensione nominale: 24 V DC, Corrente permanente: 12 A, Collegamento ad innesto
GTIN (EAN)	4032248364640
CPZ	20 Pezzo

**RIDERSERIES RCL**  
**RCL114024**

**Weidmüller Interface GmbH & Co. KG**  
 Klingenbergstraße 16  
 D-32758 Detmold  
 Germany  
 Fon: +49 5231 14-0  
 Fax: +49 5231 14-292083  
 www.weidmueller.com

**Dati tecnici****Dimensioni e peso**

Larghezza	12,7 mm	Larghezza (pollici)	0,5 inch
Posizione verticale	29 mm	Altezza (pollici)	1,142 inch
Profondità	15,7 mm	Profondità (pollici)	0,618 inch
Peso netto	14,25 g		

**Temperature**

Temperatura d'esercizio , max.	70 °C	Temperatura d'esercizio , min.	-40 °C
Temperatura di magazzinaggio, max.	85 °C	Temperatura di magazzinaggio, min.	-40 °C
Umidità	40°C/93% umidità rel., senza condensa	Temperatura d'esercizio	-40 °C...70 °C
Temperatura di magazzinaggio	-40 °C...85 °C		

**Conformità ambientale del prodotto**

REACH SVHC Lead 7439-92-1

**Dati di dimensionamento UL**

N° certificato (cURus) E224238

**Ingresso**

Tensione di comando nominale	24 V DC	Corrente nominale DC	16,7 mA
Potenza nominale	400 mW	Tensione di eccitazione/diseccitazione bobina, tip.	16.8 V / 2.4 V DC
Resistenza della bobina	1440 Ω ± 10 %		

**Uscita**

Tensione di commutazione nominale	250 V AC	Tensione di commutazione AC, max.	400 V
Corrente permanente	12 A	Corrente di punta	25 A / 4 s
Potenza di commutazione AC (ohmica), max.	3000 VA	Potenza di commutazione DC (ohmica), max.	288 W @ 24 V
Ritardo all'inserzione	≤ 8 ms	Ritardo alla disinserzione	≤ 6 ms
Potenza di commutazione min.	1 mA @ 24 V, 10 mA @ 12 V, 100 mA @ 5 V	Max. frequenza di commutazione con carico nominale	0,1 Hz

**Dati di contatto**

Tipo di contatto	Durata meccanica	Bobina AC 10 x 10 <sup>6</sup> cicli di commutazione, Bobina DC 30 x 10 <sup>6</sup> cicli di commutazione
1 Contatto di scambio (AgNi 90/10)		

**Dati generali**

Tasto di prova	No	Indicatore di posizione dell'interruttore meccanico	No
Colori	trasparente	Classe d'infiammabilità UL 94	V-2

## Foglio dati

### RIDERSERIES RCL RCL114024

**Weidmüller Interface GmbH & Co. KG**  
Klingenbergstraße 16  
D-32758 Detmold  
Germany  
Fon: +49 5231 14-0  
Fax: +49 5231 14-292083  
www.weidmueller.com

## Dati tecnici

### Cordinazione di isolamento

Tensione nominale	250 V	Classe di sovratensione	III
Grado di lordura	2	Gruppo materiali isolanti	IIIa
Grado di protezione	IP20	Potenza dielettrica, Ingresso/Uscita	5 kV <sub>eff</sub> / 1 min
Distanza in aria e superficiale tra ingresso e uscita	≥ 10 mm	Rigidità dielettrica del contatto aperto	1 kV <sub>eff</sub> / 1 min

### Ulteriori dettagli sulle approvazioni / norme

Norme	IEC 61810-1, UL508	N° certificato (CSA)	249409-2426937
N° certificato (cURus)	E224238		

### Dati di collegamento

Tecnica di collegamento cavi	Collegamento ad innesto	Passo in mm (P)	3,5 mm
------------------------------	-------------------------	-----------------	--------

### Classificazioni

ETIM 3.0	EC001437	ETIM 4.0	EC001437
ETIM 5.0	EC001437	ETIM 6.0	EC001437
UNSPSC	30-21-19-17	eClass 5.1	27-37-16-01
eClass 6.2	27-37-16-01	eClass 7.1	27-37-16-01
eClass 8.1	27-37-16-01	eClass 9.0	27-37-16-01
eClass 9.1	27-37-16-01		

### Approvazioni

Omologazioni



ROHS Conforme

### Downloads

Dati ingegneristici [EPLAN, WSCAD](#)

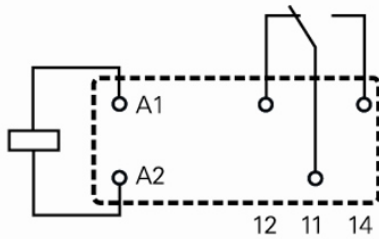
**RIDERSERIES RCL  
RCL114024**

**Weidmüller Interface GmbH & Co. KG**  
Klingenbergstraße 16  
D-32758 Detmold  
Germany  
Fon: +49 5231 14-0  
Fax: +49 5231 14-292083  
www.weidmueller.com

**Disegni****Schema elettrico****Circuit diagram**

View on pins

1 C/O changeover contacts



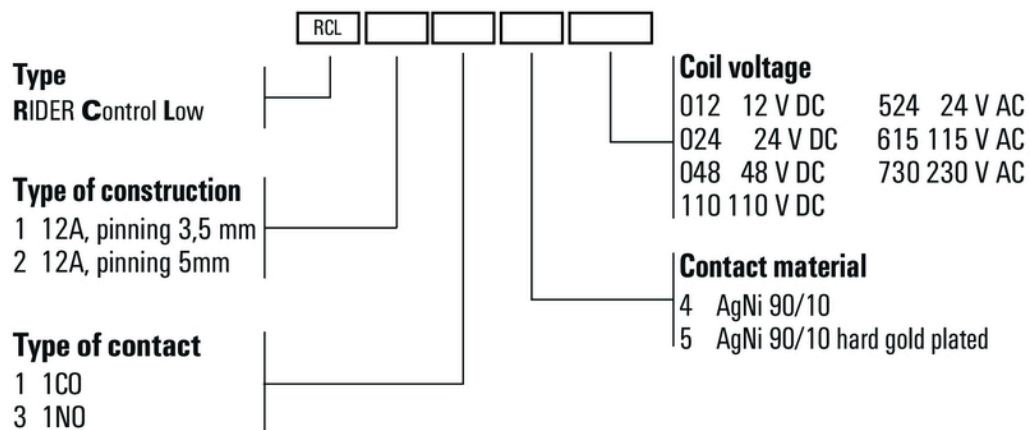
**Foglio dati**

**RIDERSERIES RCL  
RCL114024**

**Weidmüller Interface GmbH & Co. KG**  
 Klingenbergstraße 16  
 D-32758 Detmold  
 Germany  
 Fon: +49 5231 14-0  
 Fax: +49 5231 14-292083  
 www.weidmueller.com

**Disegni**

**Miscellaneous**



Codici dei modelli