

RIDERSERIES RCM RCMKITZ 230VAC 4CO LED

Weidmüller Interface GmbH & Co. KG
Klingenbergstraße 16
D-32758 Detmold
Germany
Fon: +49 5231 14-0
Fax: +49 5231 14-292083
www.weidmueller.com

Illustrazione del prodotto



Come da figura

- Sistema modulare composto da:
- zoccolo portarelè montabile su guida
- LED di indicazione
- leva di tenuta/sgancio
- relè innestabile
- Cartellini di siglatura

Dati generali per l'ordinazione

Tipo	RCMKITZ 230VAC 4CO LED
Nr.Cat.	8798760000
Versione	RIDERSERIES RCM, Accoppiatori a relè, Numero di contatti: 4 contatto di scambio con tasto di prova AgNi 90/10, Tensione nominale: 230 V AC, Corrente permanente: 6 A, Molla autobloccante
GTIN (EAN)	4032248494385
CPZ	10 Pezzo

**RIDERSERIES RCM
RCMKITZ 230VAC 4CO LED**

Weidmüller Interface GmbH & Co. KG
 Klingenbergstraße 16
 D-32758 Detmold
 Germany
 Fon: +49 5231 14-0
 Fax: +49 5231 14-292083
 www.weidmueller.com

Dati tecnici**Dimensioni e peso**

Larghezza	27 mm	Larghezza (pollici)	1,063 inch
Posizione verticale	101 mm	Altezza (pollici)	3,976 inch
Profondità	79 mm	Profondità (pollici)	3,11 inch
Peso netto	118,5 g		

Temperature

Temperatura d'esercizio , max.	70 °C	Temperatura d'esercizio , min.	-40 °C
Temperatura di magazzino, max.	70 °C	Temperatura di magazzino, min.	-40 °C
Umidità	40°C/93% umidità rel., senza condensa	Temperatura d'esercizio	-40 °C...70 °C
Temperatura di magazzino	-40 °C...70 °C		

Conformità ambientale del prodotto

REACH SVHC Lead 7439-92-1

Ingresso

Tensione di comando nominale	230 V AC	Corrente nominale AC	4,3 mA
Potenza nominale	1,0 VA	Tensione di eccitazione/diseccitazione bobina, tip.	184 V / 69 V AC
Resistenza della bobina	19465 $\Omega \pm 15 \%$	Indicatore di stato	LED rosso
Circuito di protezione	Diodo a corsa libera		

Uscita

Tensione di commutazione nominale	240 V AC	Tensione di commutazione AC, max.	240 V
Corrente permanente	6 A	Corrente di punta	12 A / 20 ms
Potenza di commutazione AC (ohmica), max.	1500 VA	Potenza di commutazione DC (ohmica), max.	144 W @ 24 V
Ritardo all'inserzione	≤ 15 ms	Ritardo alla disinserzione	≤ 10 ms
Potenza di commutazione min.	1 mA @ 24 V, 10 mA @ 12 V, 100 mA @ 5 V	Max. frequenza di commutazione con carico nominale	0,1 Hz

Dati di contatto

Tipo di contatto	Durata meccanica	
4 contatto di scambio con tasto di prova (AgNi 90/10)		Bobina AC 20 x 10 ⁶ cicli di commutazione, Bobina DC 30 x 10 ⁶ cicli di commutazione

Dati generali

Guida	TS 35	Tasto di prova	Si (bloccabile)
Indicatore di posizione dell'interruttore meccanico	Si	Colori	Nero
Classe d'infiammabilità UL 94	V-2		

**RIDERSERIES RCM
RCMKITZ 230VAC 4CO LED**

Weidmüller Interface GmbH & Co. KG
Klingenbergstraße 16
D-32758 Detmold
Germany
Fon: +49 5231 14-0
Fax: +49 5231 14-292083
www.weidmueller.com

Dati tecnici
Cordinazione di isolamento

Tensione nominale	240 V	Classe di sovratensione	III
Grado di lordura	2	Grado di protezione	IP20
Potenza dielettrica, Ingresso/Uscita	2,5 kV _{eff} / 1 min.	Distanza in aria e superficiale tra ingresso e uscita	≥ 4 mm
Rigidità dielettrica del contatto aperto	1,2 kV _{eff} / 1 min.	Tensione impulsiva massima	5 kV (1,2/50 µs)

Ulteriori dettagli sulle approvazioni / norme

Norme	DIN EN 50178	N° certificato (CSA) relè	249409-2426937
N° certificato (cURus) relè	E224238	N° certificato (cURus) base	E223759

Dati di collegamento

Tecnica di collegamento cavi	Molla autobloccante	Campo di serraggio, collegamento di dimensionamento	1,5 mm ²
Campo di sezioni, min.	0,5 mm ²	Campo di sezioni, max.	1,5 mm ²
Dimensione lama	0,4 x 2,5 mm		

Classificazioni

ETIM 3.0	EC001437	ETIM 4.0	EC001437
ETIM 5.0	EC001437	ETIM 6.0	EC001437
UNSPSC	30-21-19-17	eClass 5.1	27-37-16-01
eClass 6.2	27-37-16-01	eClass 7.1	27-37-16-01
eClass 8.1	27-37-16-01	eClass 9.0	27-37-16-01
eClass 9.1	27-37-16-01		

Approvazioni

Omologazioni


 ROHS Conforme
Downloads

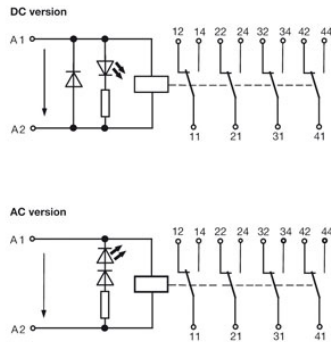
Dati ingegneristici	EPLAN, WSCAD
Omologazione/Certificato/Documento di conformità	DE_PA5600_160414_004.pdf

**RIDERSERIES RCM
RCMKITZ 230VAC 4CO LED**

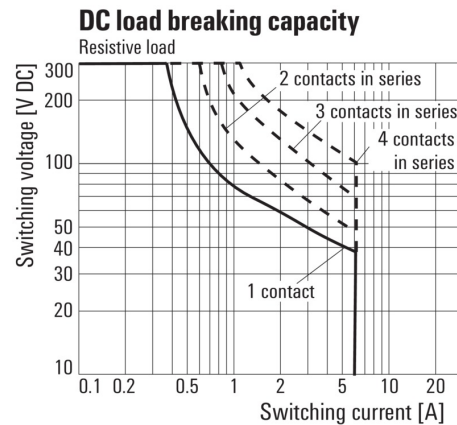
Weidmüller Interface GmbH & Co. KG
 Klingenbergstraße 16
 D-32758 Detmold
 Germany
 Fon: +49 5231 14-0
 Fax: +49 5231 14-292083
 www.weidmueller.com

Disegni

Schema elettrico

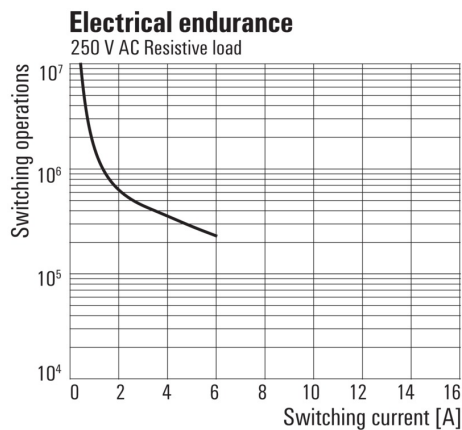


Graph



Curva limite di carico DC
Carico ohmico

Graph



Durata elettrica
Carico ohmico 250 V AC